

**Technical specification/**

**Technische Daten:**

**Electrical specifications/**

**Elektrische Daten:**

Meets/  
Erfüllt:

ANSI/EIA-568-C.2 Cat 6A  
channel specification

Degree of protection/  
Schutzart:

IP67, rated when covered or fully  
mated with the appropriate mating  
connector  
*IP67 bei Verwendung mit Kappe oder  
passendem Gegenstecker*

Contact resistance/  
Kontaktwiderstand:

20 mOhm max.

Insulation resistance/  
Isolationswiderstand:

500 MOhm min. @ 100 V DC

Current rating/  
Strombelastbarkeit:

1 A max. at 25 °C

Working voltage/  
Betriebsspannung:

72 V DC

Dielectric withstanding  
voltage/  
Spannungsfestigkeit:

1000 V DC / 60 s contact to contact/  
*Kontakt zu Kontakt*  
1500 V DC / 60 s contact to metal shell/  
*Kontakt zu Metall-Shell*

Temperature range/  
Temperaturbereich:

- 40 °C ... + 85 °C

**Materials/  
Werkstoffe:**

Receptacle housing/  
Anschlussgehäuse:

Zinc die-cast, nickel plated/  
Zinkdruckguss, vernickelt

Panel nut (M28 x 1,5)/  
Einbaumutter (M28 x 1,5)

Brass, nickel plated/  
Messing, vernickelt

Panel gasket/  
Einbaudichtung:

Silicon, transparent/  
Silikon, transparent

Cat 6A RJ45  
Inline coupler metal shell/  
Cat 6A RJ45  
Inline-Kupplung Metall-Shell:

Copper alloy, nickel plated/  
Kupferlegierung, vernickelt

Cat 6A RJ45  
Inline coupler plastic housing/  
Cat 6A RJ45 Inline-Kupplung  
Kunststoff-Gehäuse:

Glass filled PBT UL 94 V-0,  
black/schwarz

Cat 6A RJ45  
Inline coupler contact/  
Cat 6A RJ45  
Inline-Kupplung Kontakt:

Phosphor bronze,  
finish: min. 50 µm gold over nickel/  
*Veredelung: min. 50 µm Gold über Nickel*

**Installation specification/**

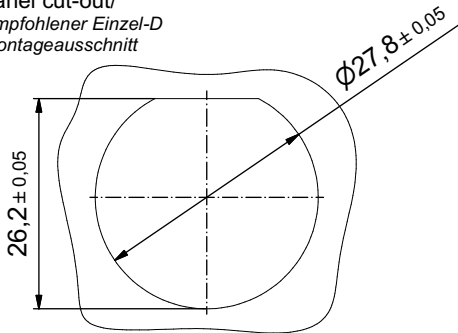
**Montagedaten:**

Recommended mounting  
for panel nut torque/  
empfohlenes Drehmoment  
für Einbaumutter:

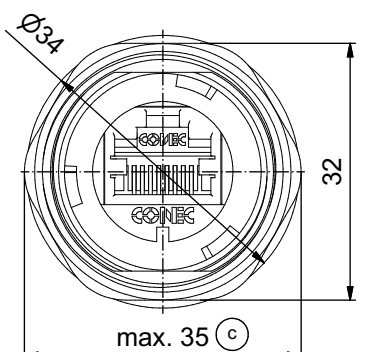
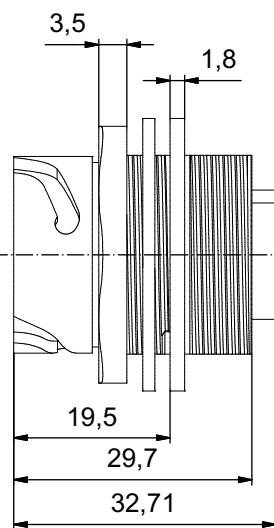
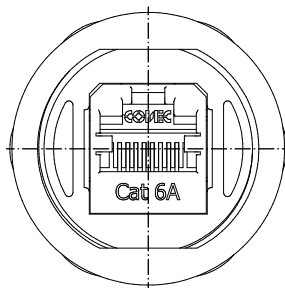
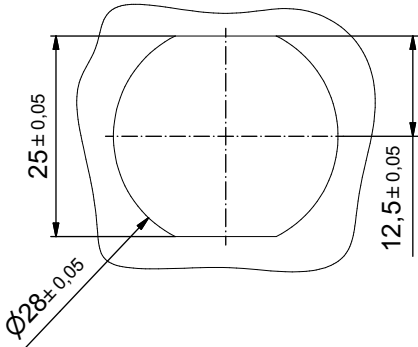
20 in.LB / max. 25 in.LB/  
226 Ncm / max. 282 Ncm

Connector can be front or rear mounted to a maximum panel  
thickness of 3,2 mm/  
*Der Stecker eignet sich zur Vorderwand- und auch Hinterwand-Montage, bei einer  
maximalen Wandstärke von 3,2 mm*

Recommended single-D  
panel cut-out/  
Empfohlener Einzel-D  
Montageausschnitt



Recommended double-D  
panel cut-out/  
Empfohlener Doppel-D  
Montageausschnitt



Part no./  
Art.-Nr.  
17-150174

Tolerance Unless otherwise specified		0 PLC ± 0,50 1 PLC ± 0,38 2 PLC ± 0,25 3 PLC ± 0,10 ANGLES ± 3°	Scale/Maßstab: 1,5 : 1	dim. in mm	Receptacle Assembly Kit with zinc die-cast receptacle housing and with shielded Cat 6A RJ45 inline coupler <i>Durchführung mit Zinkdruckguss Anschlussgehäuse und mit geschirmter Cat 6A RJ45 Inline-Kupplung</i>	dwg no / Z.-nr.: 17K1A262	DIN- A3 1 / 1
Index:	c Ä21-0426 02.11.2021 ABU	Date/Datum 06.06.2011	Name V. Ke				
RoHS compliant/ konform		drawn/ gez. 06.06.2011	J. Chaudry				

The reproduction, distribution and sale of this document as well as the communication of its contents to others without express authorization is prohibited. Offenders will be held liable for the payment of damages. We reserve the right to withdraw advertising and/or to discontinue the publication of this document at any time without notice.