



Självhäftande fästen Q-serien

Egenskaper och fördelar

- Skruvmonterad och självhäftande
- Perfekt i kombination med Q-tie buntband
- 4-vägs instick
- Häftämne med hög avdragskraft
- Q-mount låser Q-tie även i vertikal position

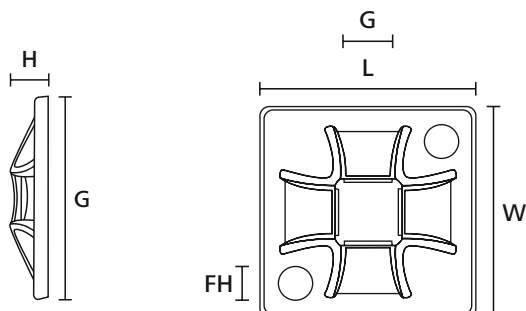


Applikationsfilm: Q-Serien



Utan extra ansträngning kan Q-tis användas för både tillfällig och permanent buntning.

Q-Mount QMA självhäftande och skruvbar



Buntbandsfäste
Q-mount (sidovy)

Buntbandsfäste Q-mount (plan vy)



Fästena Q-mount låser Q-tie banden i vertikal position.

TYP	Bredd (W)	Längd (L)	Höjd (H)	Hål Ø (FH)	Bandbr max. (G)	Matrl.	Färg	Lim	Förp innehåll	E-nr	Art nr.
QM20A	20,0	20,0	3,7	3,1	4,0	PA66	Naturell (NA)	Syntetgummi T60	100 st	15 162 98	151-10904
	20,0	20,0	3,7	3,1	4,0	PA66	Svart (BK)	Syntetgummi T60	100 st	15 163 04	151-10914
QM30A	30,0	30,0	4,5	4,1	5,1	PA66	Naturell (NA)	Syntetgummi T60	100 st	15 162 99	151-10905
	30,0	30,0	4,5	4,1	5,1	PA66	Svart (BK)	Syntetgummi T60	100 st	15 163 05	151-10915
QM40A	40,0	40,0	5,5	4,1	8,4	PA66	Naturell (NA)	Syntetgummi T60	50 st	15 163 00	151-10906
	40,0	40,0	5,5	4,1	8,4	PA66	Svart (BK)	Syntetgummi T60	50 st	15 163 06	151-10916

Alla dimensioner i mm. Med reservation för tekniska ändringar. Minimum orderkvantitet (MOQ) kan skilja sig från förpackningsinnehållet. Andra förpackningsstorlekar kan också finnas.

Q-mount QM, skruvbara

TYP	Bredd (W)	Längd (L)	Höjd (H)	Hål Ø (FH)	Bandbr max. (G)	Matrl.	Färg	Förp innehåll	E-nr	Art nr.
QM20	20,0	20,0	3,7	3,1	4,0	PA66	Naturell (NA)	100 st	15 162 95	151-10901
	20,0	20,0	3,7	3,1	4,0	PA66	Svart (BK)	100 st	15 163 01	151-10911
QM30	30,0	30,0	4,5	4,1	5,1	PA66	Naturell (NA)	100 st	15 162 96	151-10902
	30,0	30,0	4,5	4,1	5,1	PA66	Svart (BK)	100 st	15 163 02	151-10912
QM40	40,0	40,0	5,5	4,1	8,4	PA66	Naturell (NA)	50 st	15 162 97	151-10903
	40,0	40,0	5,5	4,1	8,4	PA66	Svart (BK)	50 st	15 163 03	151-10913

Alla dimensioner i mm. Med reservation för tekniska ändringar. Minimum orderkvantitet (MOQ) kan skilja sig från förpackningsinnehållet. Andra förpackningsstorlekar kan också finnas.



För produktspecifika godkännanden se tilläggsinformation längst bak i katalogen.



Skruvfästen för Q-ties

Skruvfäste Q-mount CTQM

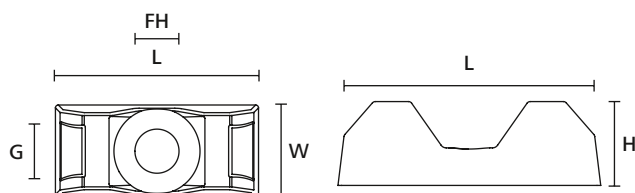
CTQM-fästen är speciellt anpassade för att hålla våra innovativa Q-band på plats. De passar perfekt till alla applikationer där en pålitlig fixering krävs och där utrymmet är begränsat.

Egenskaper och fördelar

- 2-vägs skruvfäste
- För buntband upp till 5 mm
- För skruv med försänkt skalle (max. \varnothing huvud: 8,0 mm)
- Perfekt i kombination med Q-tie
- Möjlighet till förmontage
- Håller fast Q-tie i svåra situationer även i vertikal ledd



Q-mount CTQM, tvåvägs instick, skruv.



CTQM-serien (vy uppifrån)

CTQM-serien (sidovy)



För materialinformation,
se sida 26.



För mer information om Q-serien,
se sida 56, 136 and 487.

TYP	Bredd (W)	Längd (L)	Höjd (H)	Hål \varnothing (FH)	Bandbr max. (G)	Matr.	Färg	Förp innehåll	E-nr	Art nr.
CTQM5	9,5	21,0	6,7	4,5	5,0	PA66	Naturell (NA)	100 st	15 163 07	151-10920
	9,5	21,0	6,7	4,5	5,0	PA66	Svart (BK)	100 st	15 163 08	151-10930

Alla dimensioner i mm. Med reservation för tekniska ändringar.

Minimum orderkvantitet (MOQ) kan skilja sig från förpackningsinnehållet. Andra förpackningsstorlekar kan också finnas.

Översikt av materialspecifikationer

MATERIAL	Material-förkortning	Temp. område	Färg**	Brännbarhets-klass	Materialegenskaper*	Material spec.
Aluminium-legering	AL	-40 °C till +180 °C	Naturell (NA)		• Korrosionsfri • Omagnetisk	RoHS
Etylentetrafluoretylen	E/TFE	-80 °C till +170 °C	Blå (BU)	UL94 V0	• Resistent mot radioaktivitet • UV-tålig, ej fuktberoende • Bra motståndskraft mot kemikalier som syror, baser etc.	RoHS
Kloropren	CR	-20 °C till +80 °C	Svart (BK)		• Väderbeständig • Hög styrka	RoHS
Polyacetal	POM	-40 °C till +90 °C, (+110 °C, 500 h)	Naturell (NA)	UL94 HB	• Mindre sprödhet • Flexibel vid lågtemperaturer • Ej fuktberoende • Robust	RoHS
Polyamid 11	PA11	-40 °C till +85 °C, (+105 °C, 500 h)	Svart (BK)	UL94 HB	• Bio-plast, gjord av vegetabilisk olja • Koldiooxidneutralt • God styrka vid låga temperaturer • Mycket låg vattenabsorption • Bra UV-tålighet • Bra motståndskraft mot kemikalier	HF RoHS
Polyamid 12	PA12	-40 °C till +85 °C, (+105 °C, 500 h)	Svart (BK)	UL94 HB	• Bra motståndskraft mot syror, baser etc. • UV-tålig	HF RoHS
Polyamid 4.6	PA46	-40 °C till +150 °C (5000 h), +195 °C (500 h)	Naturell (NA), Grå (GY)	UL94 V2	• Tål höga temperaturer • Mycket fuktberoende • Låg rökutveckling	HF LFH RoHS
Polyamid 6	PA6	-40 °C till +80 °C	Svart (BK)	UL94 V2	• Hög brottstyrka	RoHS
Polyamid 6.6	PA66	-40 °C till +85 °C, (+105 °C, 500 h)	Svart (BK), Naturell (NA)	UL94 V2	• Hög brottstyrka	HF RoHS
Polyamid 6.6 glasfiberförstärkt	PA66GF13, PA66GF15	-40 °C till +105 °C	Svart (BK)	UL94 HB	• God motståndskraft mot smörjmedel, fordonsbränsle, saltvatten och andra vätskor	HF RoHS
Polyamid 6.6 med metallpartiklar	PA66MP	-40 °C till +85 °C, (+105 °C, 500 h)	Blå (BU)	UL94 HB	• Hög brottstyrka • Metall och röntgendetektierbar	HF RoHS
Polyamid 6.6 slag-/värmåtålig	PA66HIRHS	-40 °C till +105 °C	Svart (BK)	UL94 HB	• Lägre sprödhet • Högre flexibilitet vid lägre temperatur • Klarar en högre temperatur	RoHS
Polyamid 6.6 slag-/värmåtålig, UV-stabiliserad	PA66HIRHSW	-40 °C till +110 °C	Svart (BK)	UL94 HB	• Lägre sprödhet • Högre flexibilitet vid lägre temperatur • Klarar en högre temperatur • Hög brottstyrka UV-stabiliserad	HF RoHS
Polyamid 6.6 slagåtålig	PA66HIR	-40 °C till +80 °C, (+105 °C, 500 h)	Svart (BK)	UL94 HB	• Lägre sprödhet • Högre flexibilitet vid lägre temperatur	RoHS
Polyamid 6.6 slagåtålig scan black	PA66HIR(S)	-40 °C till +80 °C, (+105 °C, 500 h)	Svart (BK)	UL94 HB	• Lägre sprödhet vid torrt klimat • Högre flexibilitet vid låg temperatur • Speciellt anpassad för utomhusapplikationer i Nordiskt klimat	HF RoHS
Polyamid 6.6 UV-stabiliserad	PA66W	-40 °C till +85 °C, (+105 °C, 500 h)	Svart (BK)	UL94 V2	• Hög brottstyrka • UV-stabiliserad	HF RoHS

Tefzel® är ett registrerat varumärke från DuPont. Ofta omnämns buntband gjorda i E/TFE som Tefzelband. Förutom Tefzel® från Du Pont använder HellermannTyton även likvärdig E/TFE från andra råmaterialtillverkare.

*Dessa detaljer är endast rekommendationer. De skall inte betraktas som materialspecifikationer och kan inte ersättas med lämplighetstest. Vänligen se våra datablad för närmare detaljer.

**Andra färger kan fås på begäran.



= Minsta draghållfasthet för buntband (Newton)

HF = Halogenfri

LFH = Begränsad brännbarhet

RoHS = Restriction of Hazardous Substances

MATERIAL	Material-förkortning	Temp. område	Färg**	Brännbarhets-klass	Materialegenskaper*	Material spec.
Polyamid 6.6 V0	PA66V0	-40 °C till +85 °C	Vit (WH)	UL94 V0	<ul style="list-style-type: none"> Hög brottstyrka Liten rökavgivning 	HF LFH RoHS
Polyamid 6.6 värme-/ UV-tålig	PA66HSW	-40 °C till +105 °C	Svart (BK)	UL94 V2	<ul style="list-style-type: none"> Hög brottstyrka Klarar en högre temperatur UV-stabiliserad 	HF RoHS
Polyamid 6.6 värmätålig	PA66HS	-40 °C till +105 °C	Svart (BK), Naturell (NA)	UL94 V2	<ul style="list-style-type: none"> Klarar en högre temperatur Hög brottstyrka 	HF RoHS
Polyamid 6 slagtålig	PA6HIR	-40 °C till +80 °C	Svart (BK)	UL94 HB	<ul style="list-style-type: none"> Lägre sprödhet Högre flexibilitet i låga temperaturer 	RoHS
Polyester	SP	-50 °C till +150 °C	Svart (BK)	Halogenfri	<ul style="list-style-type: none"> UV-stabiliserad Bra motståndskraft mot syror, alkalier och oljor 	HF LFH RoHS
Polyetereterketone	PEEK	-55 °C till +240 °C	Beige (BGE)	UL94 V0	<ul style="list-style-type: none"> Motsåndskraftig mot radioaktiv strålning Ej fuktberoende Bra motståndskraft mot syror, alkalier och oljor 	HF LFH RoHS
Polyetylen	PE	-40 °C till +50 °C	Svart (BK), Grå (GY)	UL94 HB	<ul style="list-style-type: none"> Låg vattenabsorbtion Bra motståndskraft mot kemikalier som de flesta syror, alkoholer och oljor 	HF RoHS
Polyolefin	PO	-40 °C till +90 °C	Svart (BK)	UL94 V0	<ul style="list-style-type: none"> Låg rökavgivning 	HF LFH RoHS
Polypropen	PP	-40 °C till +115 °C	Svart (BK), Naturell (NA)	UL94 HB	<ul style="list-style-type: none"> Flyter i vatten Medelgod brottstyrka Bra motståndskraft mot organiska syror 	HF RoHS
Polypropen, Etylen-Propylen-Dien- Terpolymer-gummi fri från nitrosamin	PP, EPDM	-20 °C till +95 °C	Svart (BK)	UL94 HB	<ul style="list-style-type: none"> Klarar högre temperaturer Bra motståndskraft mot kemikalier och nötning 	HF RoHS
Polypropen med metallpartiklar	PPMP	-40 °C till +115 °C	Blå (BU)	UL94 HB	<ul style="list-style-type: none"> Röntgen och detekterbar Klarar höga temperaturer Hög brottstyrka Bra motståndskraft mot syror, alkalier och oljor 	RoHS
Polyvinylklorid	PVC	-10 °C till +70 °C	Svart (BK), Naturell (NA)	UL94 V0	<ul style="list-style-type: none"> Låg fuktabsorbtion God motståndskraft mot syror, etanol och oljor 	RoHS
Rostfritt stål typ SS304, Rostfritt syrafast stål typ SS316	SS304, SS316	-80 °C till +538 °C	Naturell (NA)	Obrännbar	<ul style="list-style-type: none"> Korrosionsfri Omagnetiskt Väderbeständig Utmärkt motstånd mot syror, alkalier och oljor 	HF LFH RoHS
Termoplast polyuretan	TPU	-40 °C till +85 °C	Svart (BK)	UL94 HB	<ul style="list-style-type: none"> Hög elasticitet Bra motståndskraft mot syror, alkalier och oljor 	HF RoHS

Tefzel® är ett registrerat varumärke från DuPont. Ofta omnämns buntband gjorda i E/TFE som Tefzelband. Förutom Tefzel® från Du Pont använder HellermannTyton även likvärdig E/TFE från andra råmaterialtillverkare.

*Dessa detaljer är endast rekommendationer. De skall inte betraktas som materialspecifikationer och kan inte ersättas med lämplighetstest. Vänligen se våra datablad för närmare detaljer.

HF = Halogenfri

LFH = Begränsad brännbarhet

RoHS = Restriction of Hazardous Substances

**Andra färger kan fås på begäran.



= Minsta draghållfasthet för buntband (Newton)