

Netzwerkabel - NBC-FSBPX/0,5-94F/R4AC-10G - 1417828


Bitte beachten Sie, dass die hier angegebenen Daten dem Online-Katalog entnommen sind. Die vollständigen Informationen und Daten entnehmen Sie bitte der Anwenderdokumentation. Es gelten die Allgemeinen Nutzungsbedingungen für Internet-Downloads.
(<http://phoenixcontact.de/download>)



Netzwerkabel, Schutzart: IP67/IP20, Polzahl: 8, 10 GBit/s, CAT6_A, Kabelabgang: gerade



Kaufmännische Daten

Verpackungseinheit	1 STK
Mindestbestellmenge	10 STK
GTIN	 4 055626 126470
GTIN	4055626126470
Gewicht pro Stück (exklusive Verpackung)	59,960 g
Gewicht pro Stück (inklusive Verpackung)	63,100 g
Zolltarifnummer	85444290
Herkunftsland	Polen
Verkaufsschlüssel	D1 - Steckverbinder
Hinweis	Auftragsgebundene Fertigung (keine Rücknahme)

Technische Daten

Umgebungsbedingungen

Umgebungstemperatur (Betrieb)	-25 °C ... 60 °C (Stecker/Buchse)
-------------------------------	-----------------------------------

Allgemeine Daten

Bemessungsstrom bei 40 °C	0,5 A
Bemessungsspannung	48 V
Polzahl	8
Alternative Artikelbeschreibung kurz	Ethernet-Kabel
Bemessungsspannung (III/3)	72 V (DC)
Material Kontakt	CuZn
Material Kontaktträger	PPA

Netzwerkkabel - NBC-FSBPX/0,5-94F/R4AC-10G - 1417828

Technische Daten

Allgemeine Daten

Material Kontaktoberfläche	vergoldet
Schutzart	IP67/IP20
Anzahl der Steckplätze	1

Kennwerte Kopf 1

Geschirmt	ja
Außenmantel, Material	PUR
Außenmantel, Farbe	wasserblau RAL 5021
Bauform Steckerseite	Einbaubuchse gerade
Bauform Buchsenseite	Stecker gerade

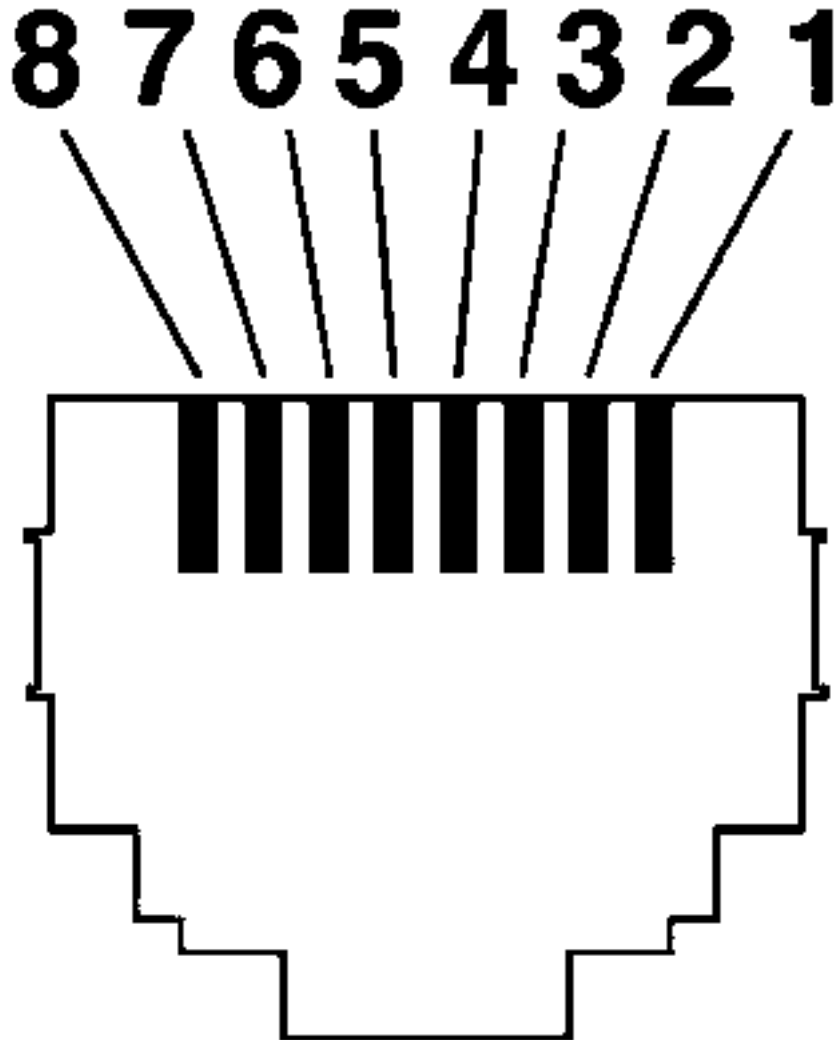
Environmental Product Compliance

REACH SVHC	Lead 7439-92-1
China RoHS	Zeitraum für bestimmungsgemäße Verwendung (EFUP): 50 Jahre
	Informationen über gefährliche Substanzen finden Sie in der Herstellererklärung unter dem Reiter "Downloads"

Zeichnungen

Netzwerkkabel - NBC-FSBPX/0,5-94F/R4AC-10G - 1417828

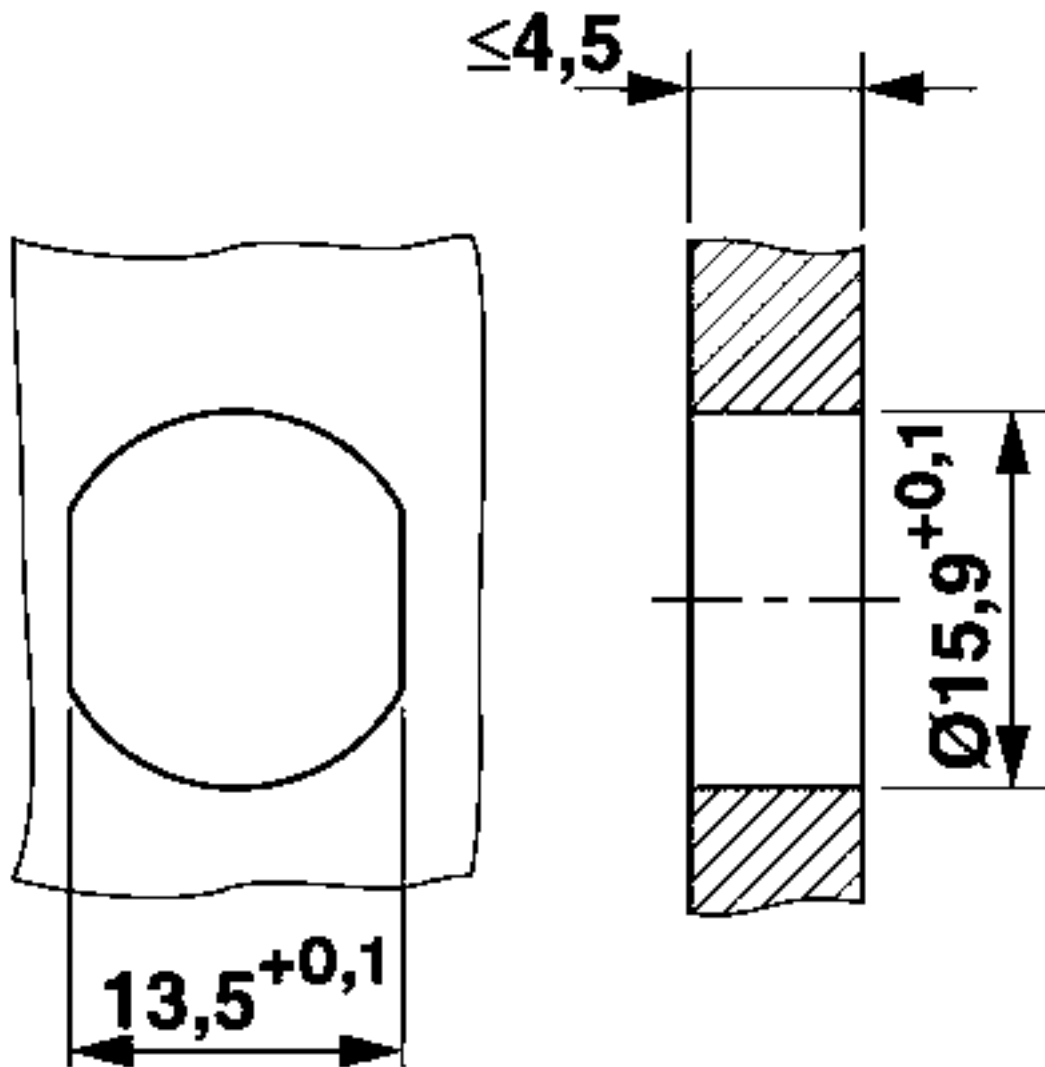
Schemazeichnung



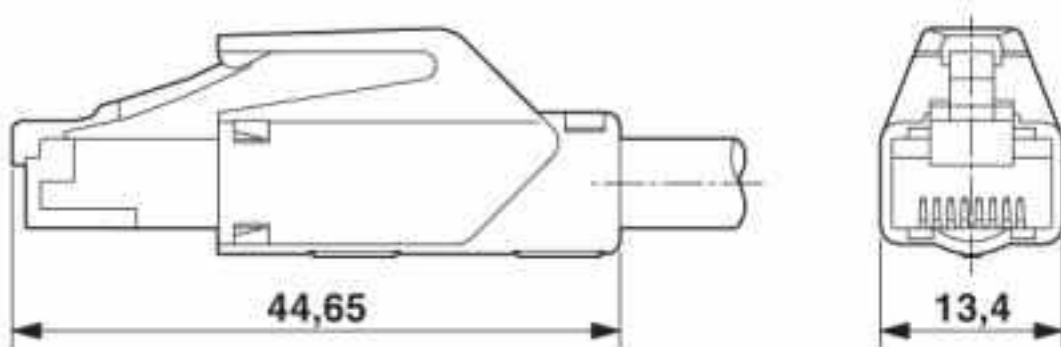
Polbild RJ45-Stecker

Netzwerkkabel - NBC-FSBPX/0,5-94F/R4AC-10G - 1417828

Maßzeichnung

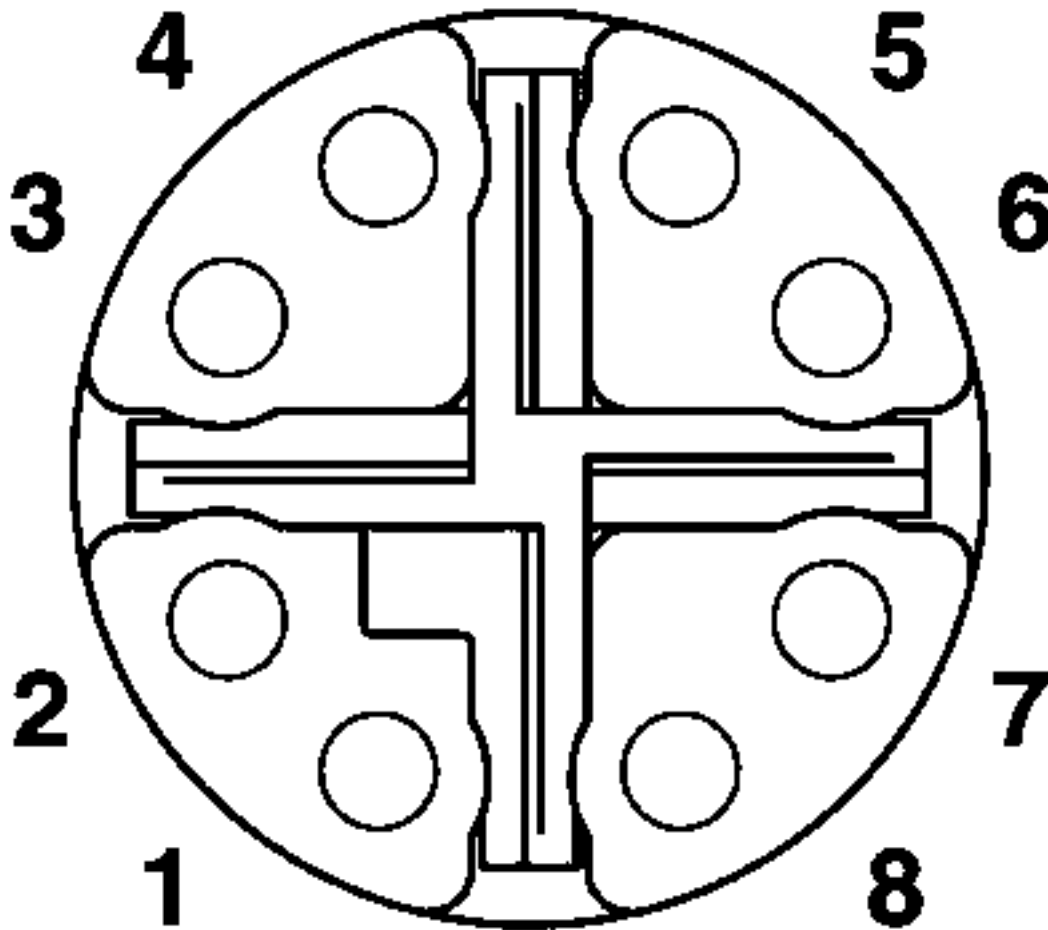


Maßzeichnung



Netzwerkkabel - NBC-FSBPX/0,5-94F/R4AC-10G - 1417828

Schemazeichnung



Polbild M12-Buchse, 8-polig, Ansicht Buchsenseite

Netzwerkkabel - NBC-FSBPX/0,5-94F/R4AC-10G - 1417828

Kabelquerschnitt



Ethernet 10 GBit [94F]

Klassifikationen

eCl@ss

eCl@ss 5.1	27061801
eCl@ss 7.0	27060308
eCl@ss 8.0	27060308
eCl@ss 9.0	27060308

ETIM

ETIM 5.0	EC002599
ETIM 6.0	EC001262
ETIM 7.0	EC001262

Netzwerkkabel - NBC-FSBPX/0,5-94F/R4AC-10G - 1417828

Klassifikationen

UNSPSC

UNSPSC 13.2	26121604
UNSPSC 18.0	26121604
UNSPSC 19.0	26121604
UNSPSC 20.0	26121604
UNSPSC 21.0	26121604

Approbationen


Approbationen

Approbationen

EAC

Ex Approbationen

Approbationsdetails

EAC		B.01687
-----	---	---------
