

TE Connectivity All Rights Reserved. VERTRAULICHE UNVERÖFFENTLICHTE ZEICHNUNG

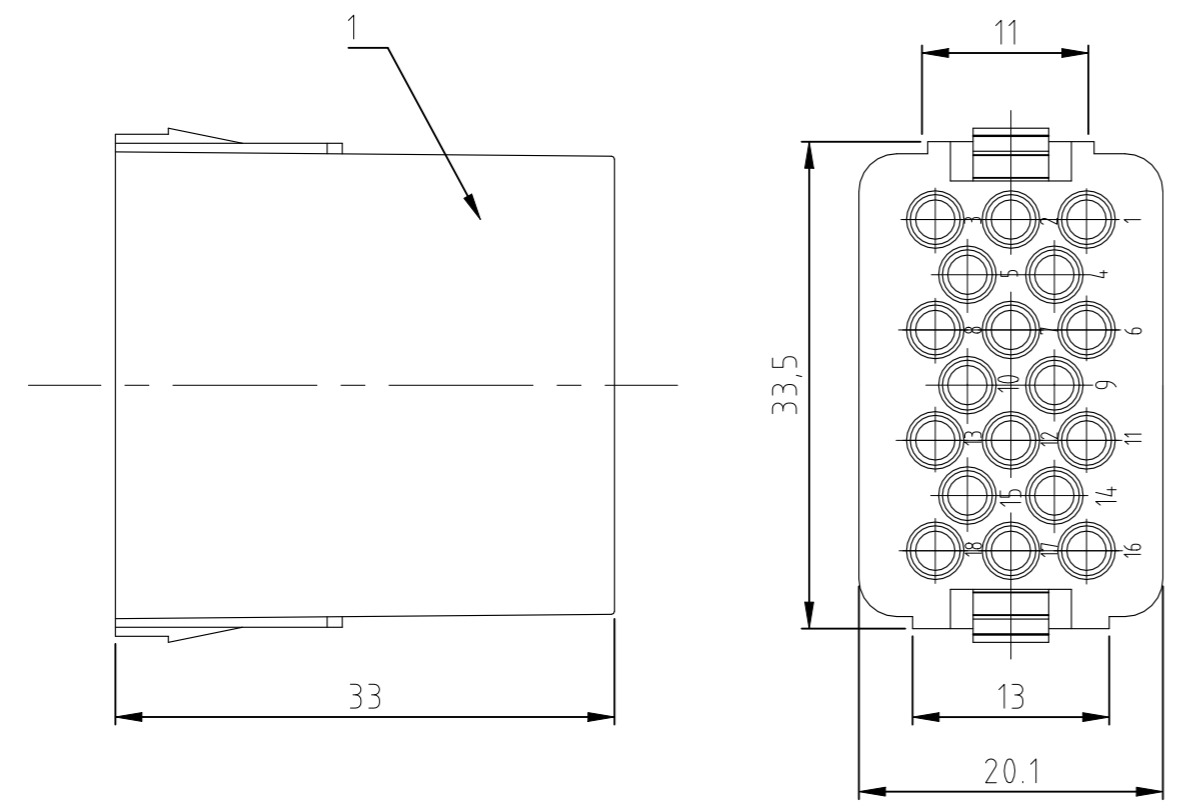
FREI FUER VERÖFFENTLICHUNG ALLE RECHTE VORBEHALTEN

MATED WITH: PASSEND ZU: MDL

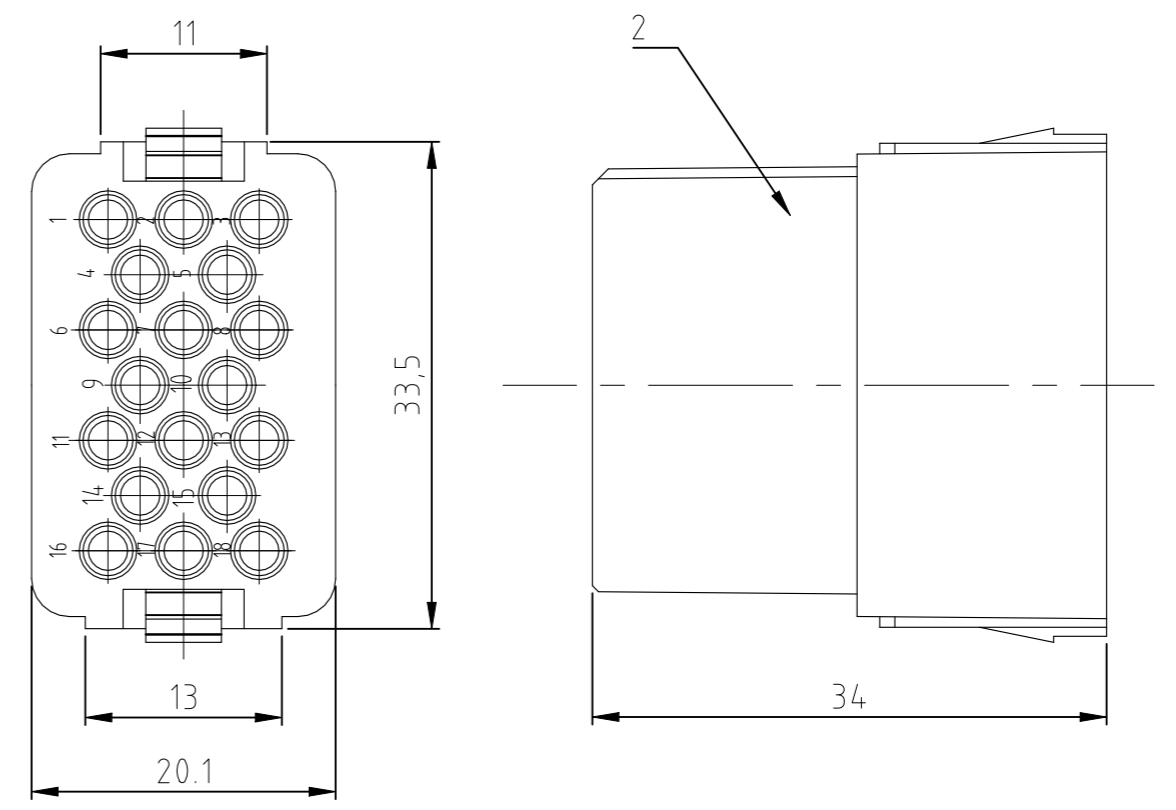
REVISIONS AENDERUNGEN

P	LTR	DESCRIPTION BESCHREIBUNG	DATE	DWN	APVD
	B2	REVISED PER ECR-23-191140	17JUN2024	RK	WR

### MDL2 Stift



### MDL2 Buchse



OBSOLETE	1	-	Moduleinsatz Buchse/modul insert socket	PA66	natur	2	-
	1	+	Moduleinsatz Stift/modul insert pin	PA66	natur	1	-
	0-2	0-1	DESCRIPTION / BENENNUNG	MATERIAL	COLOR / FARBE	ITEM NO. POS.	REMARKS / BEMERKUNG
	MDL2.HD.18.Bu.C		MDL2.HD.18.Sti.C		ORDERING TEXT / BESTELLTXT		
THIS DRAWING IS A CONTROLLED DOCUMENT. DIESE ZEICHNUNG IST EIN KONTROLLIERTES DOKUMENT.			DWN <b>Schneider</b> 25.09.2003	TE Connectivity Module insert MDL2.HD.18.Sti/Bu-C Moduleinsatz MDL2.HD.18.Sti/Bu.C			
DIMENSIONS: MASSENEHTEIN: mm		TOLERANCES UNLESS OTHERWISE SPECIFIED: ALLGEMEINTOLERANZEN	CHK 25.09.2003				
		0 PLC ± -0.05 1 PLC ± -0.05 2 PLC ± -0.05 3 PLC ± -0.05 4 PLC ± -0.05 ANGLES / WINKEL ± -	APVD -	NAME			
MATERIAL		FINISH/OBERFLAECHE/FARBE	PRODUCT SPEC PRODUKTSPEZ.	APPLICATION SPEC VERARBEITUNGSSPEZ.			
			WEIGHT GEWICHT je 15g	SIZE A3	CAGE CODE 00779	DRAWING NO ZEICHNUNGS-NR. G-1103016	RESTRICTED TO NUR FUER
CUSTOMER DRAWING/KUNDENZEICHNUNG				SCALE MASSTAB 1:1	SHEET BLATT 1 von 1	REV B2	