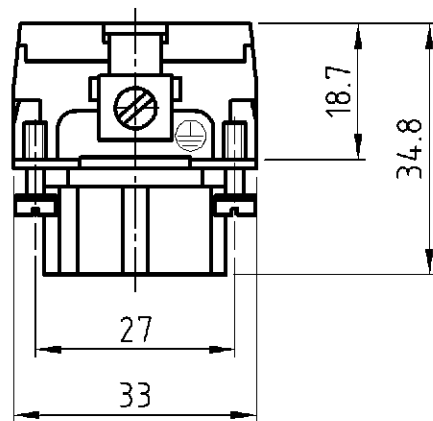
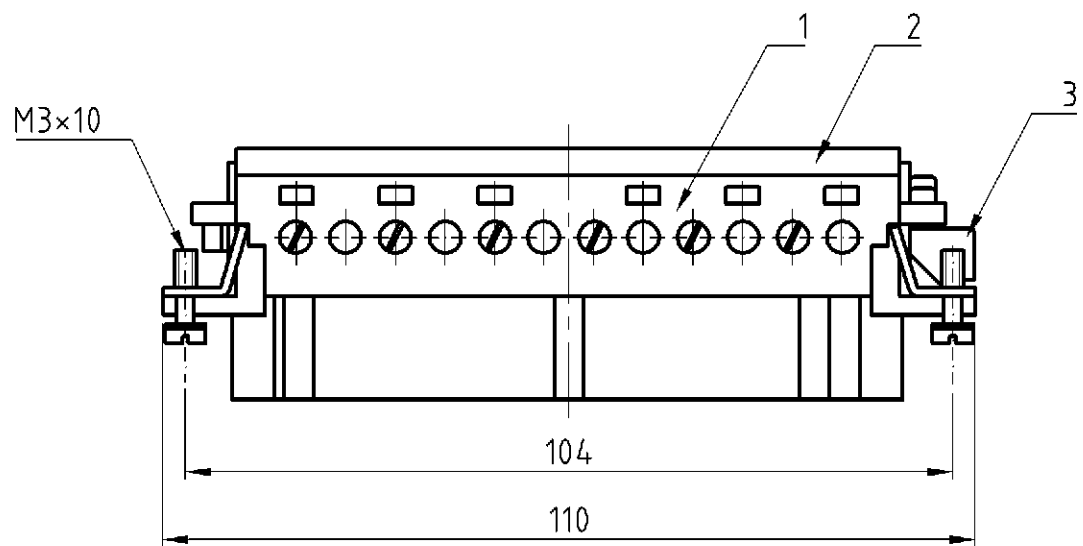
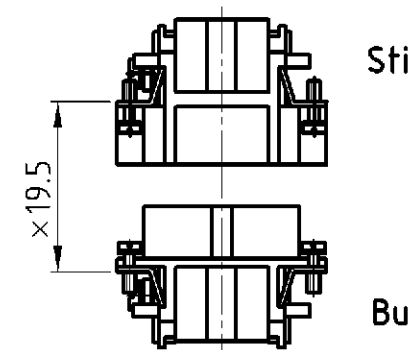


LOC	DIST	REVISIONS ÄNDERUNGEN					
AI	-	P	LTR	DESCRIPTION BESCHREIBUNG	DATE	DWN	APVD
PROJEKT NR.:		B3	PN 0-2 neu/new EGD0-1054-04		21.10.04	SR	AR

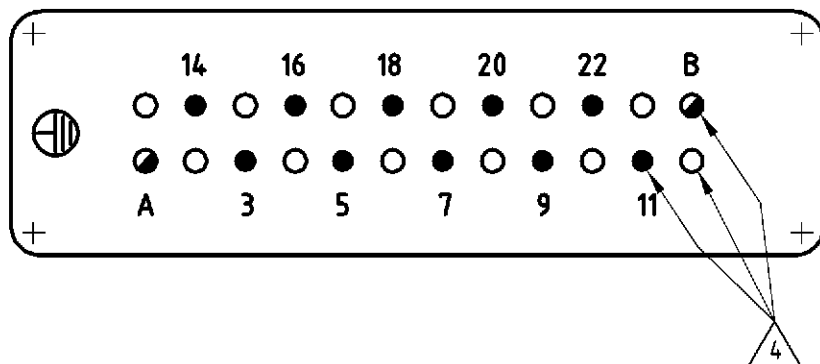


Montagehinweis



x Abstand für sichere
 kontaktgabe max: 21 mm

Bedruckung 10+2



Kontaktanordnung
 Contact arrangement

Ansicht Anschlußseite
 view from termination side

Notes,

- ⚠ Material, insert: PC
UL-File Nr.: E101788(R)
- ⚠ Material housing retaining HVE:
Ulframid
- ⚠ Strip length :
Screw connection 7mm
- ⚠ ● load contact
- ⚠ ● signal contact
- ⚠ ○ empty chamber

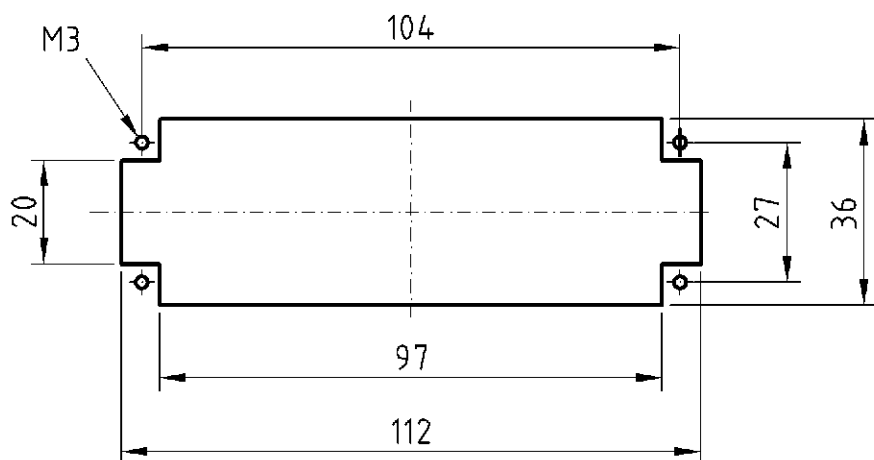
Bemerkungen,

- ⚠ Material: Einsatz: PC
UL-File Nr.: E101788(R)
- ⚠ Material: Gehäusesicherung HVE:
Ulframid
- ⚠ Abisolierlänge :Schraubanschluß 7mm
- ⚠ ● Lastkontakt
- ⚠ ● Signalkontakt
- ⚠ ○ Leerkammer

Montageausschnitt

Panel cut-out for contact insert

bei Verwendung ohne Gehäuse
 when used without housing



ITEM NO. POS.	DESCRIPTION / BENENNUNG	MATERIAL	COLOR / FARBE	REMARKS / BEMERKUNGEN
1 1	Gehäusesicherung HVE/protective hosing	⚠	natur/natur	3
1 1	Deckel Schraubversion/cover screw version	⚠	lichtgrau/light grey	2
1 1	Buchseinsatz/socket insert	⚠	lichtgrau/light grey	1

0-2 0-1		DESCRIPTION / BENENNUNG	MATERIAL	COLOR / FARBE	ITEM NO. POS.	REMARKS / BEMERKUNGEN
HVE.Bu.S.10+2.AU	ORDERING TEXT / BESTELLTTEXT	THIS DRAWING IS A CONTROLLED DOCUMENT FOR AMP INCORPORATED. IT IS SUBJECT TO CHANGE AND THE CONTROLLING ENGINEERING ORGANIZATION SHOULD BE CONTACTED FOR THE LATEST REVISION. DIESSES ZEICHNUNGSDOKUMENT WIRD DURCH AMP INCORPORATED KONTROLLIERT. ÄNDERUNGEN, DIE DEM TECHNISCHEN FORTSCHRITT DIENEN, SIND VORBEHALTEN. DEN JEWELNS LETZTGUELTIGEN ÄNDERUNGSSTAND ERFAHREN SIE AUF ANFRAGE.		DWN Adam 02.01.01	HTS Elektrotechnik 53819 Neunkirchen, Germany	
		DIMENSIONS: DIMENSIONEN: mm		CHK Schweiger 03.01.01	FEMALE INSERT	
HVE.Bu.S.10+2.AG		TOLERANCES UNLESS OTHERWISE SPECIFIED: ALLGEMEINTOLERANZEN	APVD -		BUCHSENEINSATZ HVE.Bu.S.10+2	
		p. ISO 8015	PRODUCT SPEC PRODUKTSPEZ.			
		p. ISO 2768 - mH - E	APPLICATION SPEC VERARBEITUNGSSPEZ.			
		p. DIN 16901 - 14.0	-			
		0 PLC #	SIZE A3	CAGE CODE 00779	DRAWING NO. C-1102807	RESTRICTED TO NUR FUER
		1 PLC #	WEIGHT GEWICHT -		SCALE MASSSTAB 1:1	
		2 PLC #	CUSTOMER DRAWING / KUNDENZEICHNUNG		SHEET BLATT 1 OF VON 1	
		3 PLC #			REV. B3	
		ANGLES /WINKEL #				
		FINISH /OBERFLAECHE/FARBE				