

101 型 传感器



描述：

101 型传感器用于测量弯曲力，精准度高，达到了 0.02 %。它体积小，方便安装到现有系统。101 型使用箔片式应变片，其量程为 50lb~1000lb。

特性：

- 低成本
- 50 kg 至 1000 kg 量程
- 精度为 $\pm 0.02\%$
- 整体化电缆
- 一体化，镀镍合金钢结构

技术规格

负载量程 ³	50, 100, 250, 500, 1000 kg
精度	±0.2% 满量程
输出	2mV/V (标准)
蠕变 (最大)	±0.02 % 满量程 (30 分钟)

环境

工作温度	-30°C至 70°C [-22°F 至 158°F]
补偿温度	-20°C至 55°C [-4°F 至 130°F]
温度效应, 零点	±0.02 % 满量程 /10°C
温度效应, 量程	±0.02 % 满量程 /10°C

电气

应变计类型	粘贴式箔片型
激励 (校准标定)	10 Vdc 至 12Vdc
激励 (最大)	15 Vdc
绝缘电阻	≥ 5000mΩ
电桥电阻 (公差)	
输入电阻	400 Ω, ± 10 Ω (标准)
输出电阻	352 Ω, ± 2 Ω (标准)
零点平衡 (公差)	± 1% 的满量程
电气端子 (标准)	3m 飞线

机械

最大允许负载	150 % 满量程 ¹
材料	镀镍合金钢
变形量	≤ 2mm

电线代码

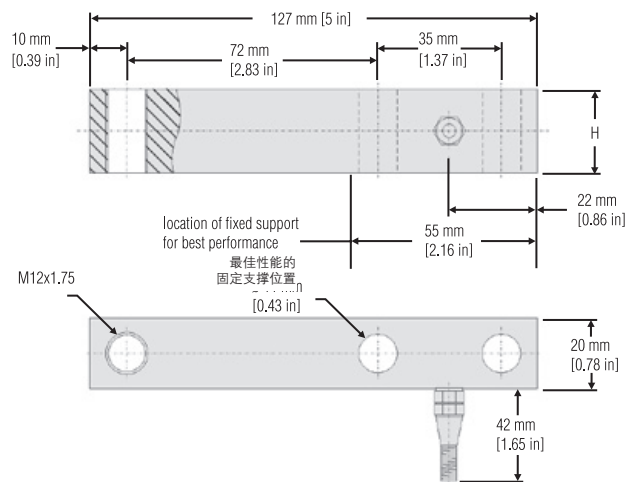
电缆	
红色	(+) 供电电源
红色	(-) 供电电源
绿色	(+) 输出
白色	(-) 输出
大型黑色	屏蔽

量程代码

量程代码	量程
LF	50 kg
LH	100 kg
LL	250 kg
LN	500 kg
LQ	1000 kg

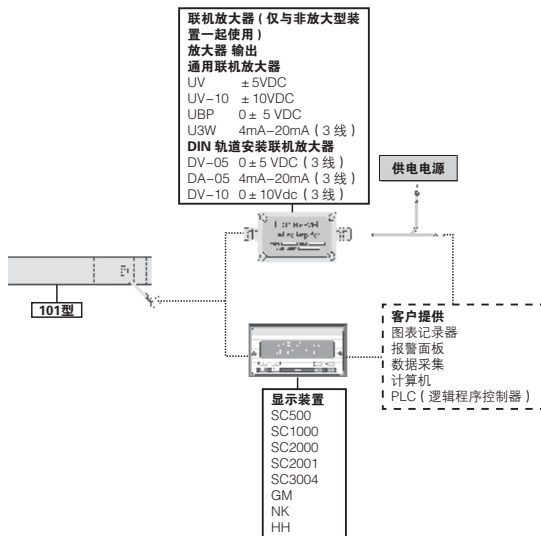
安装尺寸和特性

负载 (kg)	H mm [in]	推荐的螺栓扭矩
50至2250	18 [0.71]	60
500, 1000	24 [0.94]	60



注

1. 允许最大负载 – 可施加的不致损坏的最大负载。²
2. 不致损坏 – 加载至这一程度时，不会导致额外零点漂移或性能退化。用户必须考虑长期使用的疲劳寿命和结构的整体性。所有结构性临界应用场合（吊挂载荷，等等）始终都应设计有安全额外载荷路径。
3. 本装置用公制单位校准标定（非英制单位）。

典型系统图**保证**

霍尼韦尔保证生产的产品不会使用有缺陷的材料和不完善的工艺。霍尼韦尔的标准产品都承诺遵守该保证，由霍尼韦尔另行注明的除外。对于质量保证细节请参考订单确认或咨询当地的销售办事处。如果产品在质量保证期间返回霍尼韦尔，霍尼韦尔将免费修复或更换被确认有缺陷的产品。

上述内容为买方唯一的补偿方法并代替其他的明言或隐含的包括适销性和合用性保证。霍尼韦尔对衍生的，特殊的或间接的损失不承担任何责任。

当我们通过文献和霍尼韦尔网站提供个人应用协助时，应由客户决定产品应用的适应性。

规格可能未经通知进行更改。我们相信提供在此处的信息是精确和可靠的，但不承诺对其使用负责。

警告**人身伤害**

- 请勿将该产品作为安全或紧急停止装置使用，或其应用于任何可能由于产品故障导致人身伤害的场合。

不遵守该说明可能导致死亡或严重的人身伤害

警告**文件误用**

- 本产品手册中提供的信息仅供参考。请勿将该文件作为产品的安装指南使用。
- 完整的安装、操作和维护信息将在每个产品的说明中给出。

不遵守该说明可能导致死亡或严重的人身伤害。

销售和服务

霍尼韦尔通过世界各地的销售部门，销售代表和分销商网络为其客户提供服务。有关辅助应用材料，当前产品规格，定价或最近授权分销商名称的信息，请联系当地的销售部门。

若想知道更多测试与测量产品，请致电

021-22196888，或访问

<http://measurementsensors.honeywell.com>

或发邮件至 info.tm@honeywell.com

Sensing and Control
 Automation and Control Solutions
 Honeywell
 1985 Douglas Drive North
 Golden Valley, MN 55422 USA
 +1-815-235-6847
www.honeywell.com/sensing

008629-1-EN IL50 GLO
 May 2008

Copyright © 2008 Honeywell International Inc. All rights reserved.