

LQH44PZ100MGR#

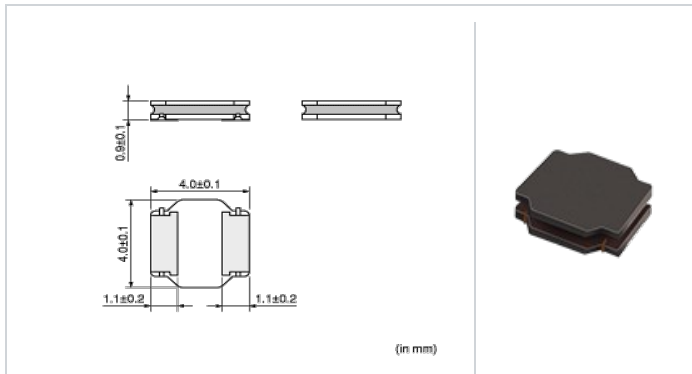
“#” 包装 格代号。



<型号 (附包装代号) - >

LQH44PZ100MGR、 LQH44PZ100MGRK

形状



L尺寸	4.0 ±0.1mm
W尺寸	4.0 ±0.1mm
T尺寸	0.9 ±0.1mm
尺寸代 in inch (mm)	1515 (4040)

格

感	10μH ±20%
感 率	1MHz
定 流(Isat) *根据 感 变化	800mA
定 流(Itemp) *根据温度上升	1100mA(Ambient temp.85°C) 660mA(Ambient temp.105°C)
直流 阻(最大)	0.324Ω
直流 阻中心	0.27Ω±20%
自己共振周波数 (以上)	13MHz
使用温度范 (包含自身温度的提高)	-40 to 125°C
使用温度范 (不包含自身温度的提高)	-40 to 105°C
磁屏蔽等级	Magnetic Resin
系列	LQH44PZ_GR

注事

When rated current is applied to the products, inductance will be within ±30% of initial inductance value range.
 Keep the temperature (ambient temperature plus self-generation of heat) under 125°C.
 When rated current is applied to the products, the self-temperature rise shall be limited to 40°C max (ambient temperature 85°C).
 When rated current is applied to the products, the self-temperature rise shall be limited to 20°C max (ambient temperature 85 °C to 105°C).

参考信息

包装代 号	格	最小 位
L	φ180mm	1000
K	φ330mm	4500

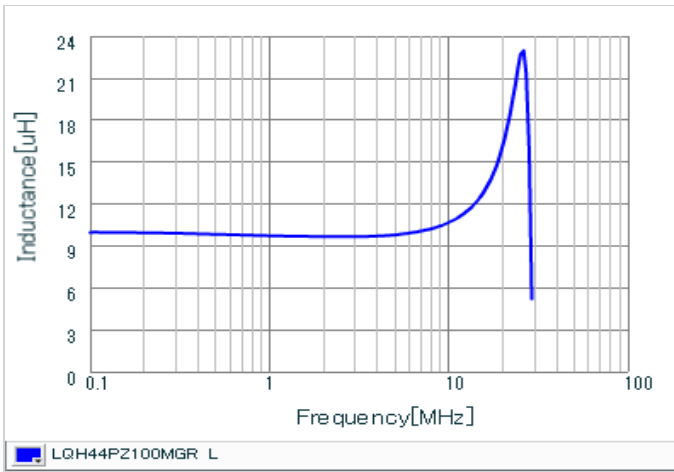
量(参考)	
1个	0.059g

注意

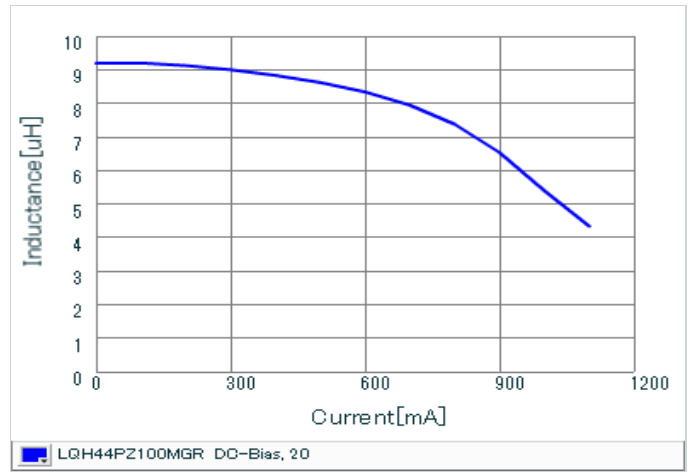
- 本目 是从株式会社村田制作所网站中下的。 格若有 更, 或若其中 品停, 在 确, 恕不 行通知。
- 本目 因没有足的空 明 格, 明 准 格。因此, 在 品之前, 核准其 格或者 理 品 格表。

特性数据表(同特性的品可能用不同的型号表示。)

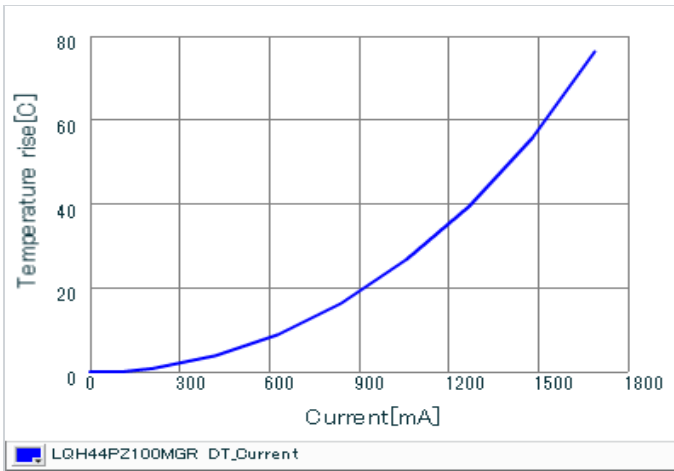
感-率特性(准)



感-流特性(准)



温度上升特性(准)



注意

1. 本目是从株式会社村田制作所网站中下载的。规格若有更改, 或若其中品停产, 在不确定时, 恕不另行通知。
2. 本目因没有足够的空格, 说明不准确。因此, 在产品之前, 核准其规格或者理品规格表。