

LUMOTAST 22 active/inactive emergency stop button, 2 NC, Silver, Flat quick-connect terminal 2.8 x 0.8 tin-plated, reset by rotating, Mushroom head transparent



fields of application

- Measurement-control-regulation
- Mechanical and system engineering
- Vehicle construction

special features

- Mounting hole diameter 22.3 mm
- Night design: illumination of the arrows possible
- Low mounting depth of 17.6 mm
- Water jet protection class IP 65 on front
- Switching elements with silver contacts
- Contact configurations: 2 NC, 2 NC + 1 NO
- Quick-connect terminal
- Complies with DIN EN ISO 13850



description

The emergency stop pushbuttons comply with IEC 60 204, IEC 60 073, IEC 60 947 and VDE 0113 Part 1. They are protected against unauthorized actuation by a positively guided mechanical movement sequence in accordance with DIN EN ISO 13850. To protect against accidental actuation, a pressure point must be overcome and the pushbutton engages in the pressed position. Due to the shape of the actuating element, the emergency stop pushbutton is protected against blocking. This means that an initiated emergency stop procedure cannot be interrupted by jamming objects. See appendix for original operating instructions.

The compact LUMOTAST 22 emergency stop with quick-connect terminals is ideal wherever an emergency stop or emergency off is required and space is tight in front of or behind the front panel. This emergency stop is also available with a PCB terminal, see RAFIX 22 FS+ control component range.

technical data

➤ general

Color of mushroom	transparent
Property of bezel / mushroom	transparent
Collar color	yellow
Luminous element color	red
Collar shape	round
Operating temperature, min.	-25 °C
Operating temperature, max.	70 °C
Storage temperature, min.	-40 °C
Storage temperature, max.	80 °C
illuminated	Yes
Luminous elements	LED
Soldering time for manual soldering, max.	5 sec

direct links

- [RAFI eCatalog](#)

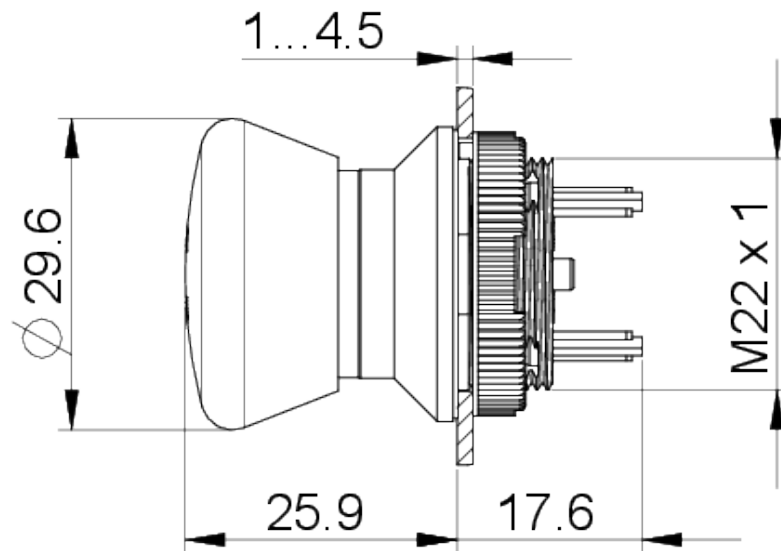
1.15.105.112/0000

Soldering temperature for manual soldering	350 °C
Soldering	Manual soldering
Packaging	Box
Packaging unit	10 pcs.
net weight	17.7 g
Operating life	50,000 cycles
B10	65,000 cycles
B10d	130,000 cycles
Degree of protection, front side, according to DIN EN 60529	IP65
MOQ order	10 pcs.
RoHS compliant	Yes
REACH compliant	Yes
> mounting diameters	
Outside dimension, length	29.6 mm
Outside dimension, width	29.6 mm
Outside dimension, height	43.5 mm
Mounting hole	22.3 mm
Mounting depth	17.6 mm
Installation height	25.9 mm
> mechanical data	
Contact function	2 NC
Contact material	Silver
Resetting	by rotating
Fixing	Threaded ring
Solderability	Yes
Threaded ring torque, max.	1.2 Nm
Terminal on the rear	Flat quick-connect terminal 2.8 x 0.8 tin-plated
> electrical data	
Rated insulation voltage	250 V
Operating voltage of the luminous element, min.	12 V
Operating voltage of the luminous element, max.	30 V
Rated voltage, min.	0.02 V
Rated voltage, max. acc. to UL 60947	24 V DC / 3 A
Voltage type	AC / DC
Rated operating current I, AC15	120 V / 3 A
B300	240 V / 1,5 A
Rated operating current I, DC13	250 V / 0,275 A
Q300	125 V / 0,55 A
	60 V / 1 A
	24 V / 2 A
Rated operating voltage	0.02-250 V
Operating current of the luminous element, max.	4 mA

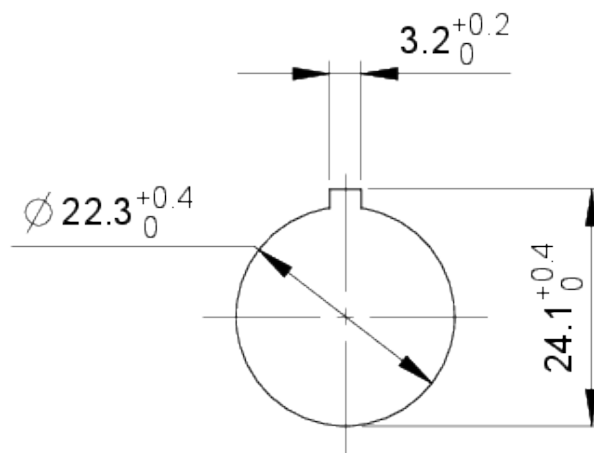
Rated current, min.	0.001 A
Rated power, min.	0.5 W

drawings

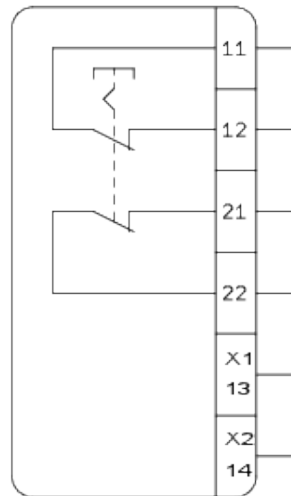
Dimensioned drawing



Mounting hole drawing



Schematic diagram



mounting

LUMOTAST 16, LUMOTAST 22, LUMOTAST 25, RAMO 22, RAMO 30

Betriebsanleitung Not-Halt-Befehlsgeräte (Original)

Operating Instructions EMERGENCY STOP Control Units (Translation of the source text)

Mode d'emploi auxiliaires de commande d'ARRÊT D'URGENCE (Traduction original)

- D 1. Sicherheitshinweise**
- Vor Inbetriebnahme bitte Betriebsanleitung sorgfältig lesen.
 - Not-Halt-Befehlsgeräte erfüllen eine Personenschutz-Funktion. Unsachgemäßer Einbau, sachwidrige Anwendung oder Manipulationen können zu schweren Verletzungen von Personen führen!
 - Not-Halt-Befehlsgeräte dürfen nicht umgangen, entfernt oder auf andere Weise unwirksam gemacht werden!
 - Vor Beginn der Installation Anlage und Gerät spannungsfrei schalten!
 - Vor Erst-Inbetriebnahme der Maschine oder Anlage Not-Halt-Befehlsgerät durch Testbetätigung auf korrekte Montage und Funktion überprüfen.
 - Not-Halt-Befehlsgeräte mit sichtbaren Beschädigungen sind unverzüglich auszutauschen.
 - Not-Halt-Funktion darf nicht als Ersatz für Schutzmaßnahmen oder andere Sicherheitsfunktionen verwendet werden.
 - Not-Halt-Funktion darf die Wirksamkeit von Schutzreinrichtungen oder von Einrichtungen mit anderen Sicherheitsfunktionen nicht beeinträchtigen.

- GB 1. Safety instructions**
- Please read the operating instructions carefully prior to use.
 - EMERGENCY STOP control units are designed to protect persons. Inappropriate installation, improper use or inadmissible manipulation may result in severe injuries!
 - EMERGENCY STOP control units must never be bypassed, removed or disabled in any other way!
 - Disconnect the power supply to the machinery and device prior to installation!
 - Operate the EMERGENCY STOP control unit to test and verify proper installation and function prior to initial start-up of the machine or line.
 - An EMERGENCY STOP control unit with an obvious defect must be replaced immediately.
 - The emergency stop function is not to be used for safety measures or safety functions.
 - The emergency stop function must not compromise the effectiveness of safety devices or devices with other safety functions.

- F 1. Consignes de sécurité**
- Il faut soigneusement lire le mode d'emploi avant la mise en service.
 - Les auxiliaires de commande d'ARRÊT D'URGENCE remplissent une fonction de protection personnelle. Un montage inapproprié, une application contre-indiquée ou une manipulation peuvent causer des blessures corporelles graves!
 - Il est interdit de ponter, d'enlever ou de rendre inopérants les auxiliaires de commande d'ARRÊT D'URGENCE!
 - Avant d'entamer l'installation il faut mettre l'installation et l'appareil hors tension!
 - Avant la première mise en service de la machine ou de l'installation, contrôler l'auxiliaire de commande d'ARRÊT D'URGENCE quant au montage et à un fonctionnement corrects.
 - Les auxiliaires de commande d'ARRÊT D'URGENCE présentant des dommages visibles sont à remplacer sans tarder.
 - La fonction d'arrêt d'urgence ne peut pas être utilisée en remplacement de mesures de protection ou d'autres fonctions de sécurité.
 - La fonction d'arrêt d'urgence ne peut pas entraver l'efficacité de dispositifs de sécurité ou de dispositifs possédant d'autres fonctions de sécurité

- D 2. Allgemeine Beschreibung und bestimmungsgemäße Verwendung**
- Not-Halt-Befehlsgeräte sind elektromechanische Schaltgeräte zum Schutz von Personen. Sie dienen der schnellen Abschaltung um Maschinen, Fahrzeuge und Anlagen in einen sicheren Zustand zu bringen, um Gefahren und Schäden für Mensch und Maschine zu vermeiden oder zu verringern.
- Für die Inbetriebnahme, den Einsatz und technischen Überprüfungen gelten im speziellen folgenden Vorschriften:
- Die Maschinenrichtlinie 2006/42/EG
 - Die Sicherheitsvorschriften sowie
 - Die Unfallverhütungsvorschriften / Sicherheitsregeln
- Hersteller und Benutzer von Maschinen, an denen Not-Halt-Befehlsgeräte eingesetzt werden, tragen die Verantwortung für die Beachtung der Betriebsanleitung, wie auch für die Einhaltung der für sie geltenden Sicherheitsvorschriften und -regeln.
- Für den Einbau und Betrieb von Not-Halt-Befehlsgeräten müssen zur bestimmungsgemäßen Verwendung folgende Anforderungen beachtet und eine Gefahrenbewertung durchgeführt werden:
- EN ISO 13849-1:2015 - EN ISO 13850:2015
 - EN ISO 13849-2:2012 - EN 60204-1/A1:2009

- GB 2. General description and intended use**
- EMERGENCY STOP control units are electromechanical switching devices designed to protect persons. They are used for instant disconnection to achieve a safe status of machines, vehicles or other equipment in order to avoid or reduce risks or damage to man and machine.
- The following standards and regulations apply to their start-up, use and technical inspections, without limitation:
- Machinery Directive 2006/42/EC
 - Safety standards
 - Accident prevention regulations / rules for safety
- Manufacturers and users of machines provided with EMERGENCY STOP control units are responsible for ensuring that the operating instructions are observed and the applicable safety standards and rules complied with.
- For the installation and operation of EMERGENCY STOP control devices in line with the intended use, the following requirements must be observed and a risk assessment must be performed:
- EN ISO 13849-1:2015 - EN ISO 13850:2015
 - EN ISO 13849-2:2012 - EN 60204-1/A1:2009

- F 2. Description générale et application conforme aux prescriptions**
- Les auxiliaires de commande d'ARRÊT D'URGENCE sont des appareils de commutation électromécaniques pour protéger des personnes. Ils servent à couper rapidement les machines, les véhicules et les installations, à les amener dans un état de sécurité fiable pour éviter ou diminuer les risques de dommages corporels et de dégâts matériels. Pour la mise en service, l'utilisation de les contrôles techniques, il faut respecter les prescriptions suivantes:
- La directive sur les machines selon la norme 2006/42/EG
 - Les règlements de sécurité ainsi que
 - Les instructions sur la prévention des accidents / règlements de sécurité
- C'est aux fabricants et utilisateurs de machines ou des auxiliaires de commande d'ARRÊT D'URGENCE sont utilisés, qu'incombe la responsabilité du respect du mode d'emploi ainsi que des prescriptions et règlements de sécurité en vigueur.
- Pour l'installation et l'exploitation de dispositifs d'ARRÊT D'URGENCE, les exigences suivantes doivent être respectées et une évaluation des risques doit être menée en vue d'une utilisation en bonne et due forme:
- EN ISO 13849-1:2015 - EN ISO 13850:2015
 - EN ISO 13849-2:2012 - EN 60204-1/A1:2009

- D 3. Produktbeschreibung**
- Aufbau: Die Not-Halt-Befehlsgeräte bestehen aus einer Kombination von Betätigern mit einem oder mehreren Schaltelementen. Die Not-Halt-Befehlsgeräte gibt es als Einbauversion oder in einem Gehäuse verbaut. Die Betätigung erfolgt durch Drücken, die Entriegelung erfolgt je nach Variante entweder durch:
- Drehbewegung in beide Richtungen nach links oder nach rechts
 - Ziehen entgegen der Betätigungsrichtung
- "Aktiv/Inaktiv"-Varianten: "Aktiv": beleuchtet, rot, Not-Halt Funktion gegeben; "Inaktiv": unbeleuchtet, transparent, keine Not-Halt Funktion.

- GB 3. Product description**
- Design: An EMERGENCY STOP button is an assembly of actuator combined with one or more contact blocks. EMERGENCY STOP buttons are available either as a panel mounting version or installed in a separate housing. They are operated by pressing. Unlatching is done by one of two methods:
- Turning in either direction
 - Pulling against the direction of operation
- "Aktiv/Inaktiv"-Variants: "Aktiv": illuminated red, Emergency Stop function given; "Inaktiv": not illuminated, transparent, no Emergency Stop function.

- F 3. Description de produit**
- Structure: Les boutons-poussoirs d'ARRÊT D'URGENCE sont composés d'une combinaison d'actionneurs ou de plusieurs éléments de commutation. Les boutons-poussoirs d'ARRÊT D'URGENCE sont disponibles en version intégrable ou installés dans un boîtier. L'actionnement s'effectue par appui sur ces derniers. Selon la variante, le déverrouillage s'effectue soit par:
- Un mouvement de rotation dans les deux directions, soit vers la gauche, soit à droite
 - Soit en tirant dans la direction opposée de la direction d'actionnement
- "Aktiv/Inaktiv"-Variantes: "Aktiv": lit rouge, arrêt d'urgence fonction donné; "Inaktiv": pas lit, transparent, pas de arrêt d'urgence fonction.

Produkt Product Produit	Einbau Ø mm Mounting Ø mm Montage Ø mm	Betätiger Actuator Actionneur	Schaltelement Contact block Élément de commutation
LUMOTAST 16	Ø 16,2	1.15.213.001/0000	1.15.213.103/0000
		1.15.213.002/0000	1.15.213.104/0000
		1.15.213.003/0000	1.15.213.301/0000
		1.15.213.004/0000	1.15.213.302/0000
		1.15.213.011/0000	1.15.213.303/0000
		1.15.213.012/0000	1.15.213.304/0000
		1.15.213.013/0000	1.15.213.311/0000
		1.15.213.014/0000	1.15.213.312/0000
		1.15.213.051/0000	1.15.213.313/0000
		1.15.213.052/0000	1.15.213.314/0000
		1.15.213.053/0000	1.15.213.401/0000
		1.15.213.054/0000	1.15.213.402/0000
		1.15.213.061/0000	1.15.213.403/0000
		1.15.213.062/0000	1.15.213.404/0000
		1.15.213.063/0000	1.15.213.411/0000
1.15.213.064/0000	1.15.213.412/0000		
1.15.213.101/0000	1.15.213.413/0000		
1.15.213.102/0000	1.15.213.414/0000		
LUMOTAST 22	Ø 22,3	1.15.105.002/0000	1.15.105.032/0000
		1.15.105.012/0000	1.15.105.112/0000
		1.15.105.022/0000	
LUMOTAST 25	Ø 16,2	1.15.154.006/0301 1.15.154.016/0301	integriert / incl.
RAMO 22	Ø 22,3	1.10.031.001/0000	integriert / incl.
		1.10.031.004/0330	
		1.10.031.022/0330 1.10.031.101/0000	integriert / incl.
RAMO 30	Ø 30,3	1.11.031.001/0000	integriert / incl.
		1.11.031.004/0330	
		1.11.031.022/0330	
		1.11.031.101/0000	

D Tabelle 3.1 Weitere technische Daten sind dem Katalog zu entnehmen.

GB Table 3.1 For additional technical data, please refer to the catalogue.

F Tableau 3.1 Pour les autres caractéristiques techniques, voir catalogue.