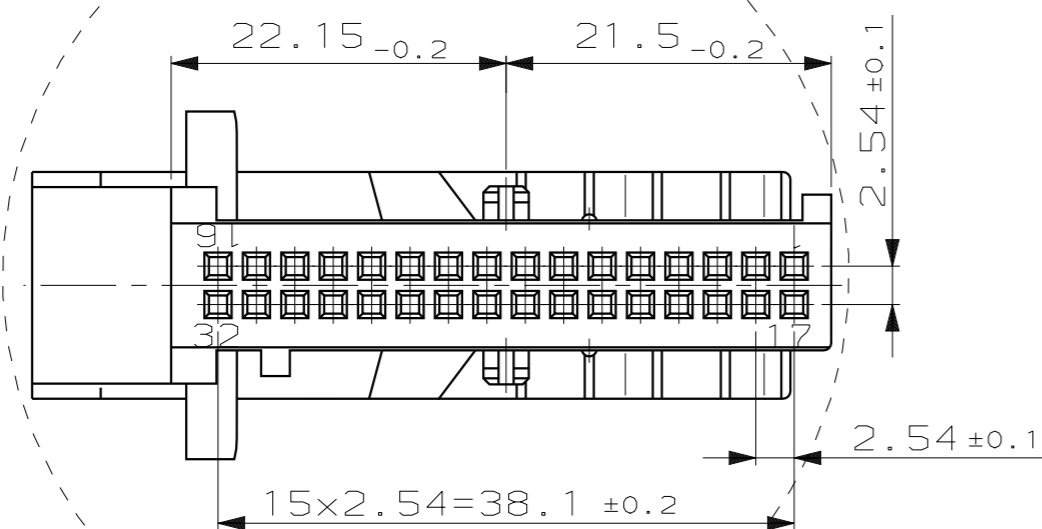


LOC	DIST	REVISIONS			DATE	DWN	APVD
AI	-	ÄNDERUNGEN					
PROJEKT NR.: 98-52247		P	LTR	DESCRIPTION			
		A		BESCHREIBUNG			
		Zeichnung erstellt/NEW DWG.			03-NOV-98	C.Beuj.Hahn	

Ansicht ohne Hebel dargestellt
VIEW SHOWN WITHOUT LEVER

Durchsteckloch \varnothing 56 mm
INSERTION OPENING \varnothing

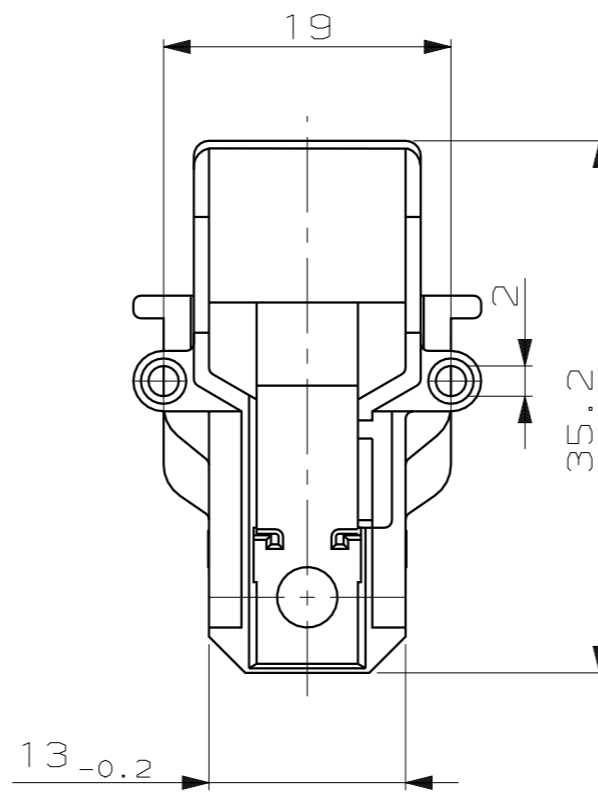
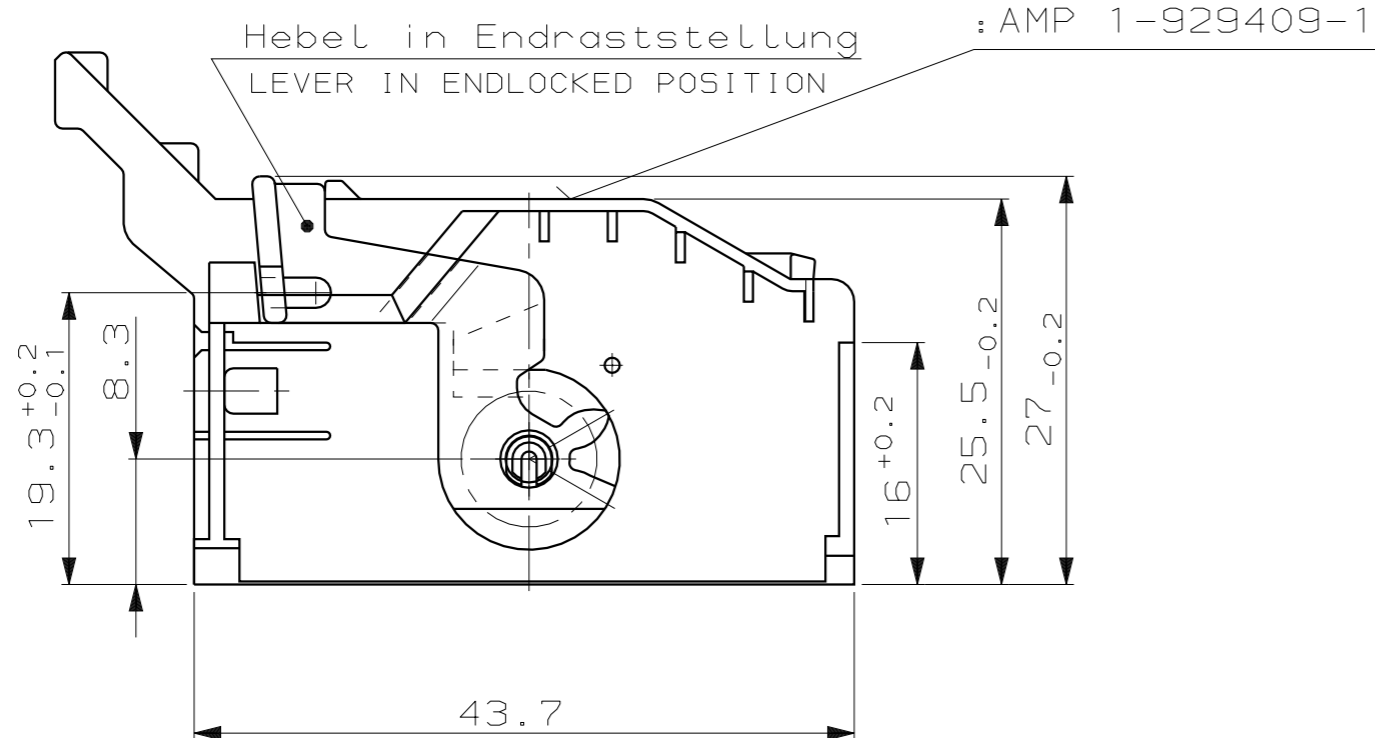
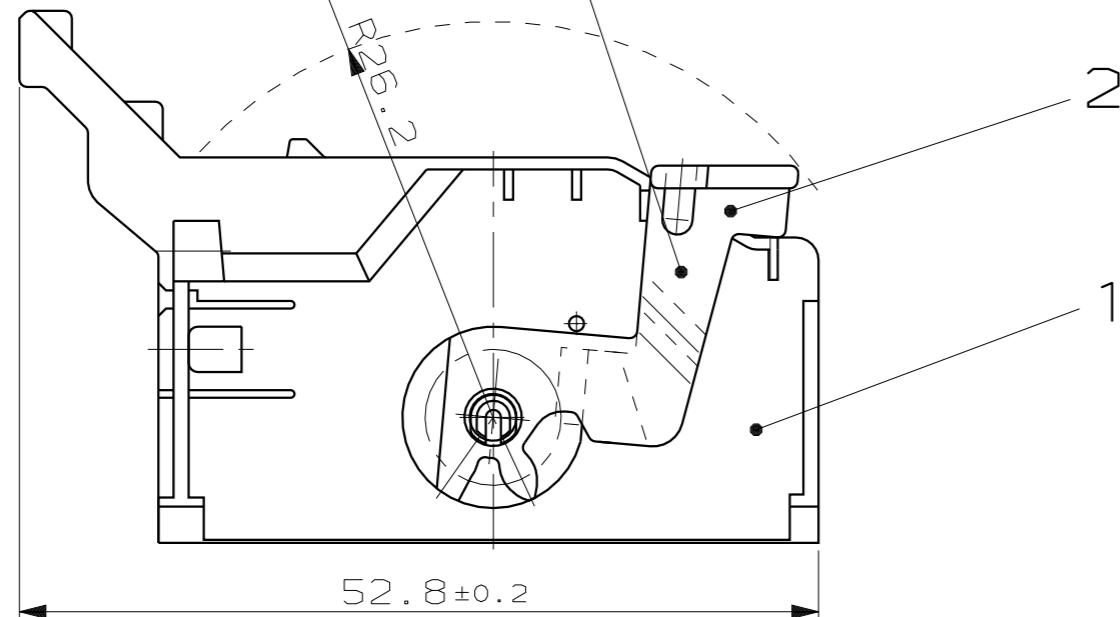


Bemerkungen
NOTES

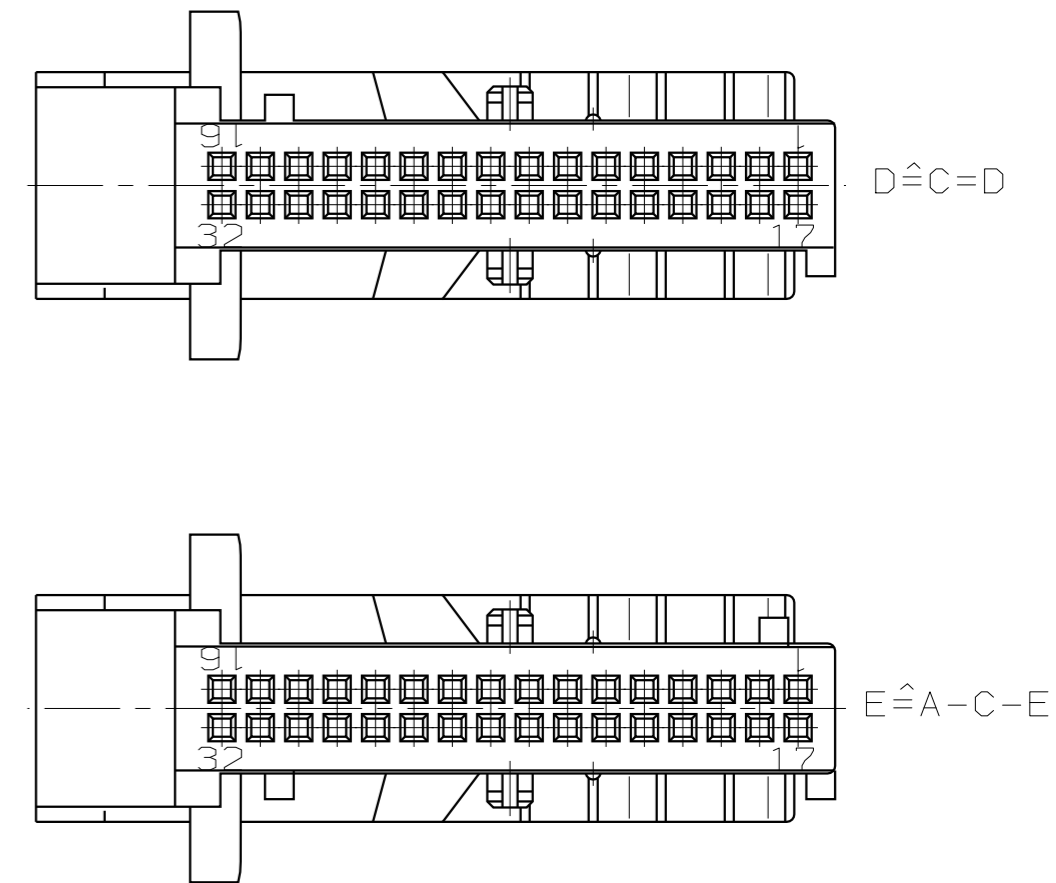
1. Massgebend ist der deutsche Text
ONLY THE GERMAN-LANGUAGE VERSION SHALL BE BINDING
2. Einzelheiten der Ausführung bleiben dem Hersteller überlassen
DETAILS OF DESIGN ARE LEFT TO MANUFACTURER
3. 1- -1 gezeichnet
..... AS SHOWN

Freiraum für Hebel
AREA FOR LEVER

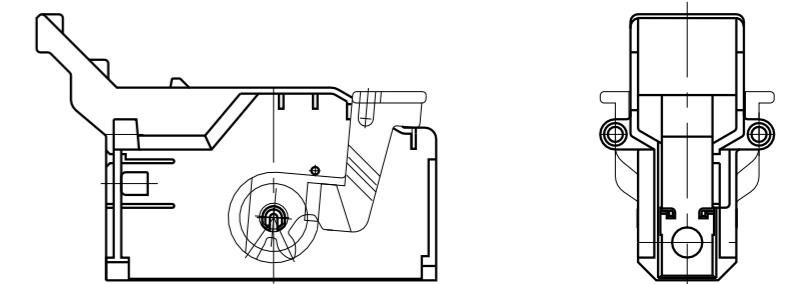
Auslieferungszustand
Hebel in Vorraststellung
CONDITION ON DELIVERY
LEVER IN PRELOCKED POSITION



Kodierungen
CODINGS



1:1



VORLÄUFIG
PRELIMINARY

AMP PART NO.	REV	CODING	POS	QTY	DESCRIPTION	MATERIAL	COLOUR	ITEM NO	
-	3-929409-2	E $\hat{=}$ A-C-E	2	1	LEVER/Hebel	PBT-GF20	violett/VIOLET	3	
-	2-929409-2	D $\hat{=}$ C-D	2	1	SHIELD/Abdeckkappe	PBT-GF15	grau/GREY	2	
-	1-929409-2	A $\hat{=}$ A-F	2	1	LEVER/Hebel	PBT-GF20	blau/BLUE	1	
-	AMP PART NO.	REV	CODING	POS	QTY	DESCRIPTION	MATERIAL	COLOUR	ITEM NO

<small>THIS DRAWING IS A CONTROLLED DOCUMENT FOR AMP INCORPORATED. IT IS SUBJECT TO CHANGE AND THE CONTROLLING ENGINEERING ORGANIZATION SHOULD BE CONTACTED FOR THE LATEST REVISION. DIESES ZEICHNUNGSDOKUMENT WIRD DURCH AMP INCORPORATED KONTROLLIERT. ÄNDERUNGEN, DIE DEM TECHNISCHEN FORTSCHRITT DIENEN, SIND VORBEHALTEN. DEN JEWELIGS LETZTSTÄNDIGEN ÄNDERUNGSSTAND ERFÄHREN SIE AUF ANFRAGE.</small>	
DIMENSIONEN: mm	TOLERANCES UNLESS OTHERWISE SPECIFIED: ALLGEMEINTOLERANZEN
	n. DIN 16901 - 140
MATERIAL	FINISH/OBERFLÄCHE/FARBE
PBT-GF15	-

DWN C.Beuj	02-NOV-98		AMP Deutschland GmbH
CHK J.Hahn	03-NOV-98		D - 63225 Langen
APVD -	-	NAME	
PRODUCT SPEC PRODUKTSPEZ.	108-18157	SIZE	A2
APPLICATION SPEC VERARBEITUNGSSPEZ.		CAGE CODE	00779
WEIGHT GEWICHT	-	DRAWING NO. ZEICHNUNGS-NR.	C-929409
CUSTOMER DRAWING	/KUNDENZEICHNUNG	MASSSTAB	2:1
		BLATT	1 VON 1
		REV	A