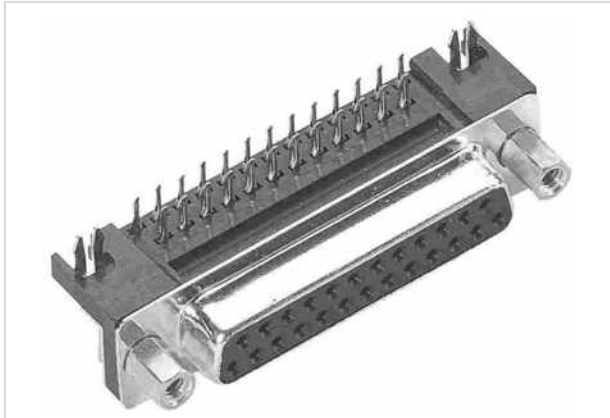


DSUB SV FE SSDP ANG-US 15P AU3



Das Bild dient lediglich illustrativen Zwecken. Bitte beachten Sie die Produktbeschreibung.

Artikelnummer	09 68 253 7613
Beschreibung	DSUB SV FE SSDP ANG-US 15P AU3
HARTING eCatalogue	https://b2b.harting.com/09682537613

Bezeichnung

Kategorie	Steckverbinder
Baureihe	D-Sub
Bezeichnung	Standard
Komponente	Steckverbinder
Beschreibung	U.S. Footprint
Kontaktbeschreibung	gestanzt gewinkelt

Ausführung

Anschlussart	Wellenlötanschluss
Geschlecht	Buchse
Baugröße	D-Sub 2
Art der Verbindung	Motherboard to daughtercard
Kontaktanzahl	15
weitere Kontakte	mit Massekontakt
Länge der Pins	3,2 mm
Leiterplattenbefestigung	mit Rastclips
Verriegelungsart	Flansch mit montiertem Schraubbolzen 4-40 UNC

Technische Kennwerte

Reihenabstand	2,84 mm
Raster, anschlussseitig	2,77 mm
Bemessungsstrom	6,5 A



Technische Kennwerte

Luftstrecke	≥1 mm
Kriechstrecke	≥1 mm
Isolationswiderstand	>10 ¹⁰ Ω
Durchgangswiderstand	≤10 mΩ
Anzugsdrehmoment	≤0,4 Nm Verriegelungsschraube
Grenztemperatur	-55 ... +125 °C
Steckkraft	≤50 N
Ziehkraft	≥4,5 N ≤33 N
Anforderungsstufe	3
Steckzyklen	≥50
Prüfspannung U _{eff}	1 kV
Isolierstoffgruppe	IIIa (175 ≤ CTI < 400)
Leiterplattenstärke	≥1,6 mm
Einbauhöhe	6,3 mm
Hot plugging	nein

Materialeigenschaften

Werkstoff Einsatz	Thermoplastischer Formstoff, glasfaserverstärkt (PBTP) Shell: Stahl, oberflächenveredelt
Farbe Einsatz	schwarz
Werkstoff Kontakte	Kupferlegierung
Kontaktoberfläche	Edelmetall über Ni
Materialbrennbarkeitsklasse nach UL 94	V-0
RoHS	konform mit Ausnahme
RoHS-Ausnahmen	6c.: Kupferlegierung mit einem Massenanteil von bis zu 4 % Blei
ELV Status	konform mit Ausnahme
China RoHS	50
REACH Annex XVII Stoffe	nicht enthalten
REACH ANNEX XIV Stoffe	nicht enthalten
REACH SVHC Stoffe	ja
REACH SVHC Stoffe	Blei
ECHA SCIP Nummer	ecef7555-f643-4ceb-a337-fc54762297f1
California Proposition 65 Stoffe	ja



Pushing Performance
Since 1945

Materialeigenschaften

California Proposition 65 Stoffe Blei

Anforderungssatz mit Gefährdungsstufen R26

Normen und Zulassungen

Normen DIN 41652

UL / CSA UL 1977 ECBT2.E102079

Kaufmännische Daten

Packungsgröße 50

Nettogewicht 10,84 g

Ursprungsland China

europäische Zolltarifnummer 85366990

GTIN 5713140095670

eCl@ss 27440214 D-Sub-Kupplung