

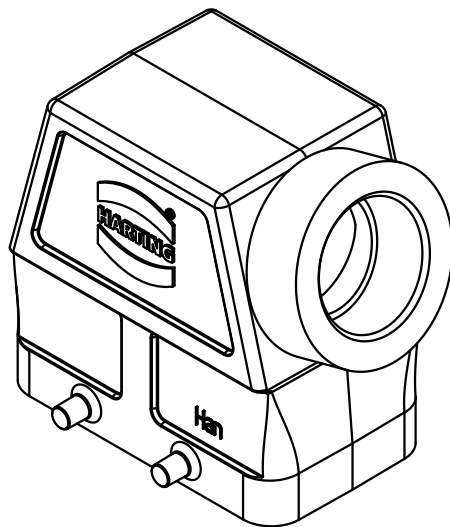
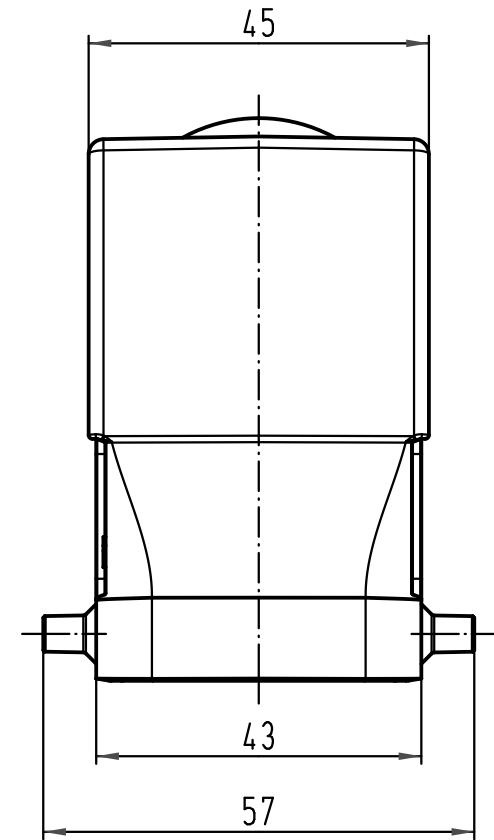
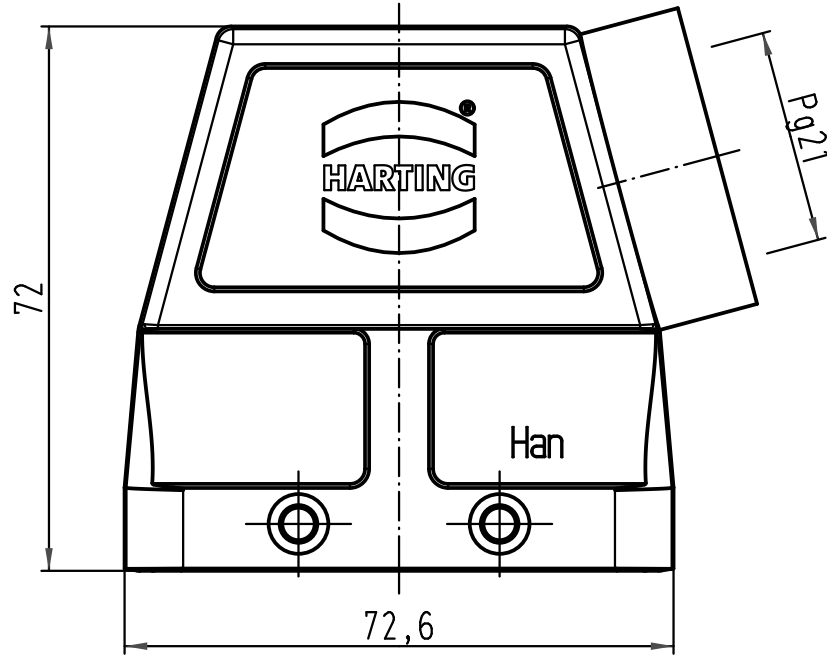
1 2 3 4 5 6

A

B

C

D



All Dimensions in mm Original Size DIN A 4		Techn. Character.			Nicht tolerierte Masse/ Free size tolerances	
			Dat.	Name	Massstab/ Scale 1:1	Han 10B-gs-21 Tüllengehäuse hood
		Detail.	10.06.99	Gü		
		Insp.		Sdt		
		Stand.				
412724	21.02.07	Bor	HARTING Electric GmbH & Co. KG		TB 09 30 010 0522	Blatt/ page
26117			D-32339 Espelkamp			
Mod.	Dat.	Name			Sub. TB 09 30 0.. 052. v. 28.01.93	