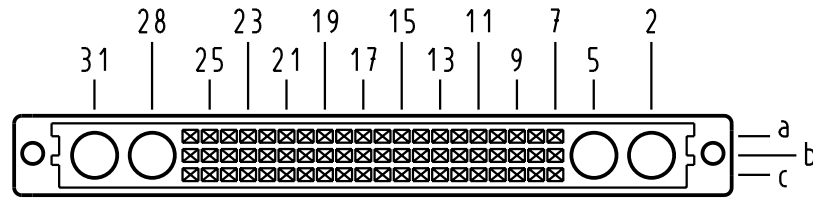


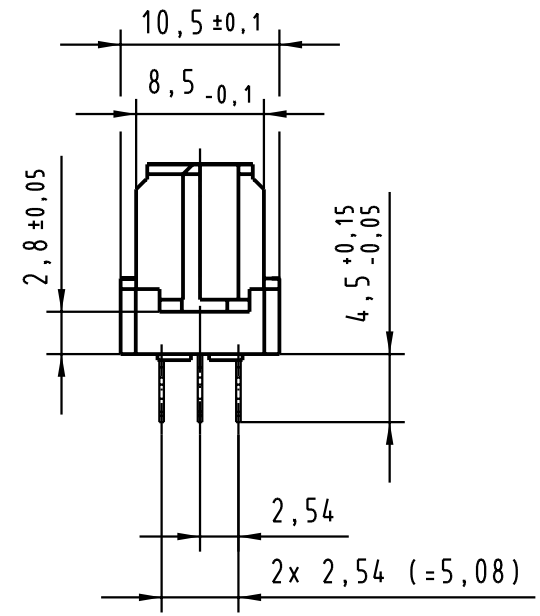
X
 Kontaktanordnung
 Contact arrangement



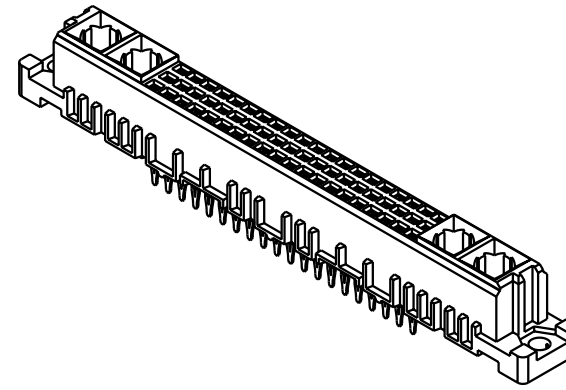
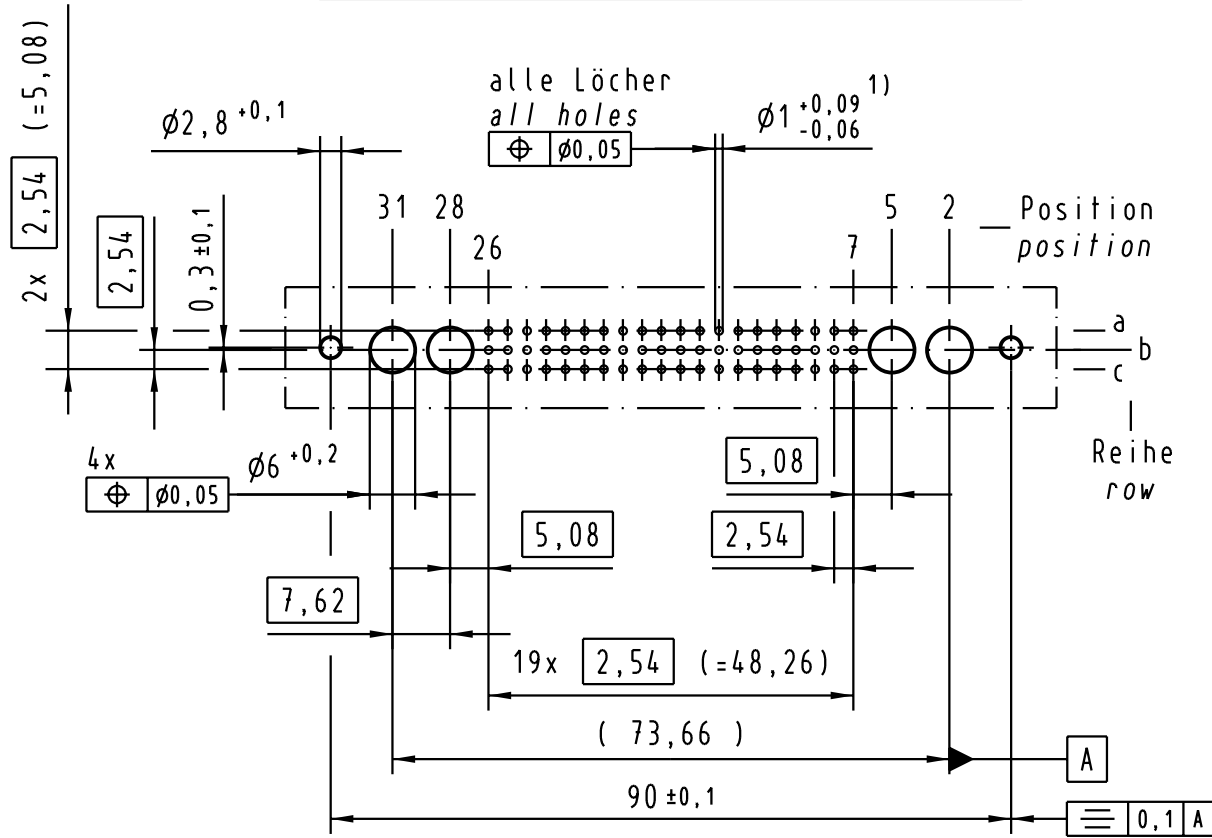
60 Einpreß-Kontakte
 60 press-in-contacts

- ☒ = Einpreß-Kontakt
 = press-in-contact
- = Kontaktposition nicht belegt
 = position without contact

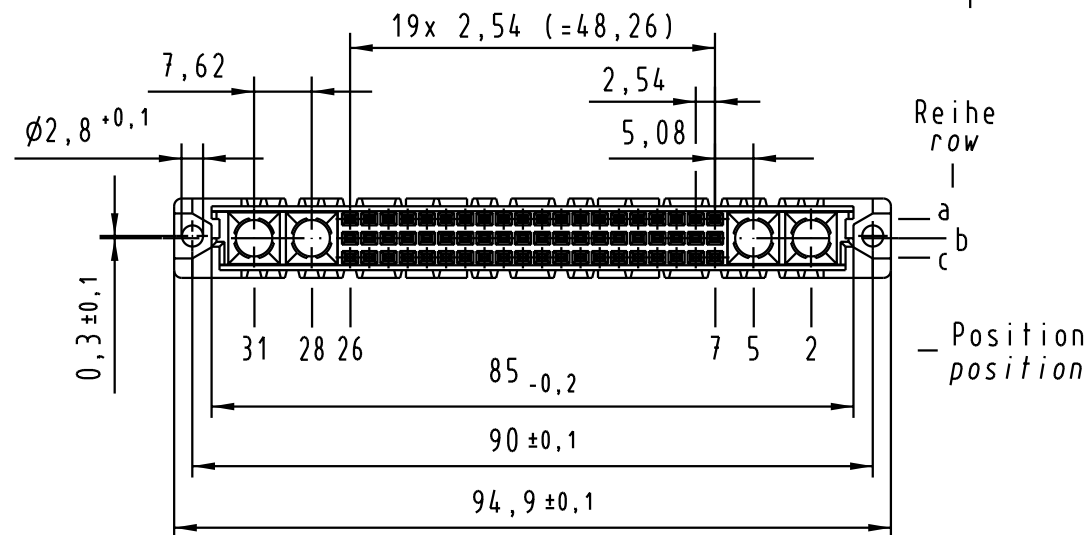
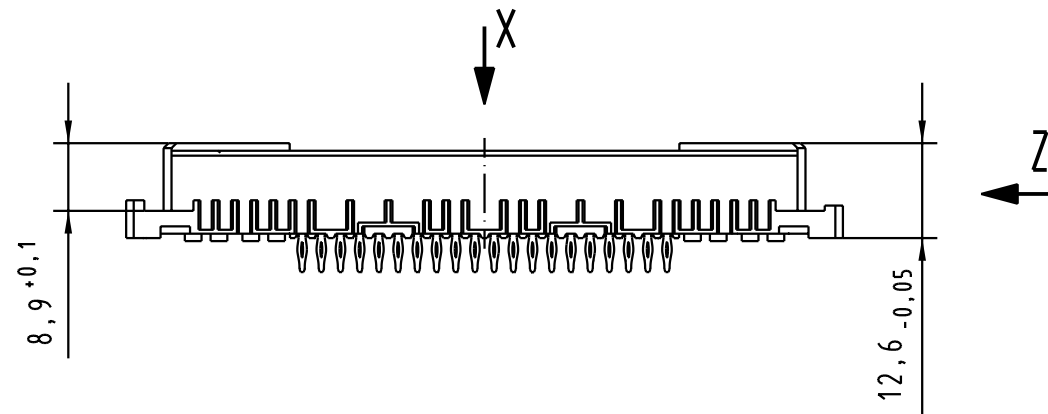
Z
 2:1



X
 (Lochbild)
 (Board drillings)



Alle Rechte vorbehalten/ All rights reserved



1) Für Einpreßverbindung nach IEC 352-2
 1) For press-in connection acc. to IEC 352-2

09 03 260 5850	-	min. 0,76µm (30µin) Au über/over min. 1,27µm (50µin) Ni
09 03 260 4850	VG	Au über/over Ni
09 03 260 7850	3	Au über/over Ni
09 03 260 6850	2	Au über/over Ni
09 03 260 2850	1	Au über/over Ni
Bestell-Nr. Part-No.	Anforderungsstufe nach IEC performance level per IEC	Kontaktoberfläche Contact Plating

All Dimensions in mm Original Size DIN A 3			Techn. Character.			Nicht tolerierte Maß/Free size tolerances siehe / see IEC 60603-2			
						har-bus M60 Federleiste Einpreß 4,5 , 60 pol. har-bus M60 female connector press-in 4,5 , 60 pol.			
			Detail.	Dat.	Name				Maßstab/Scale 1:1 2:1
			Insp.	15.10.99	Pa.				
30246	23.05.02	Rie.	Stand.						
26963	24.01.00	Rie.				TB 09 03 260 x850			
26090									HARTING Electronics GmbH & Co. KG D-32339 ESPELKAMP
Mod.	Dat.	Name				Sub.			