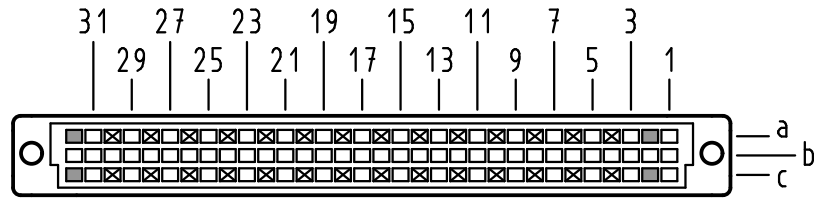


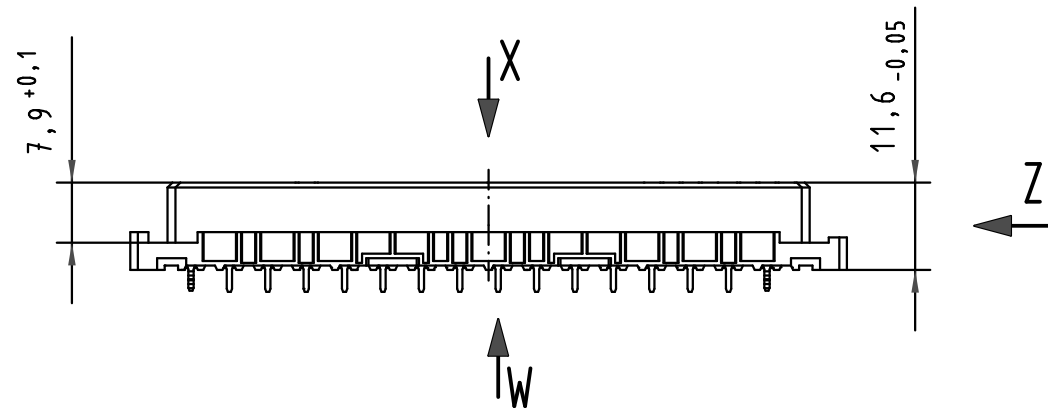
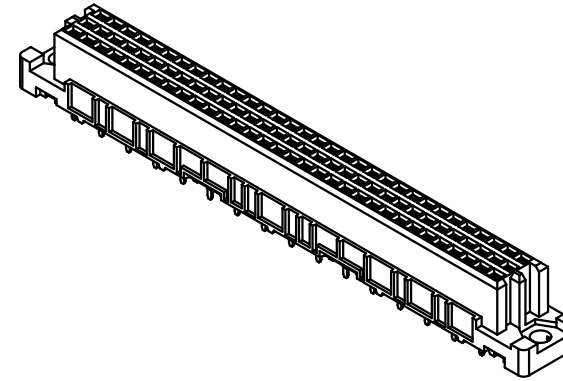
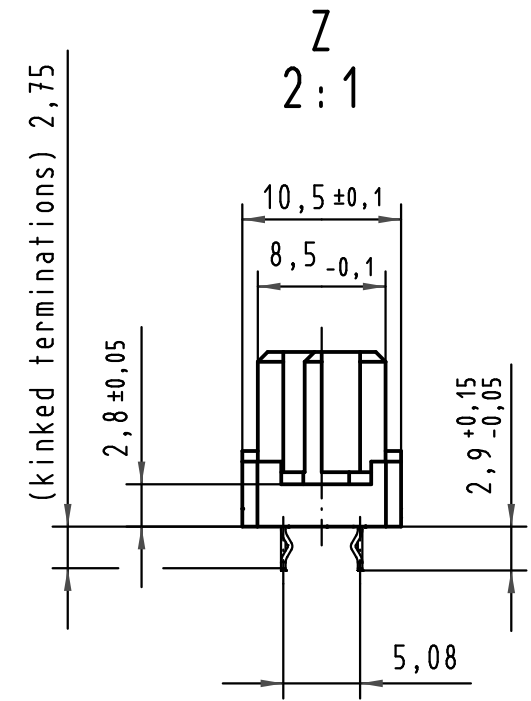
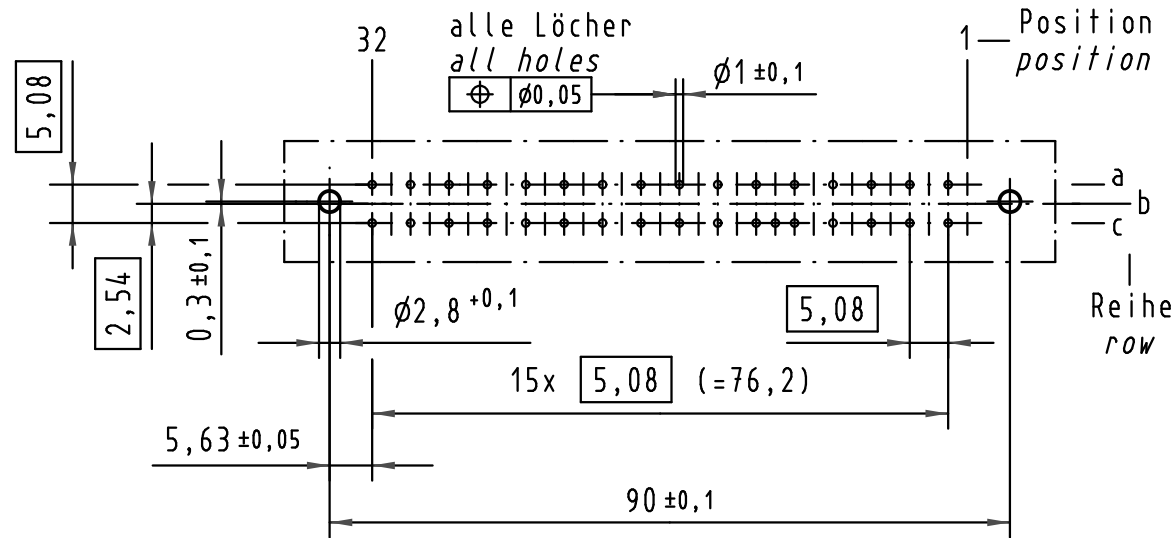
X
Kontaktanordnung
contact arrangement



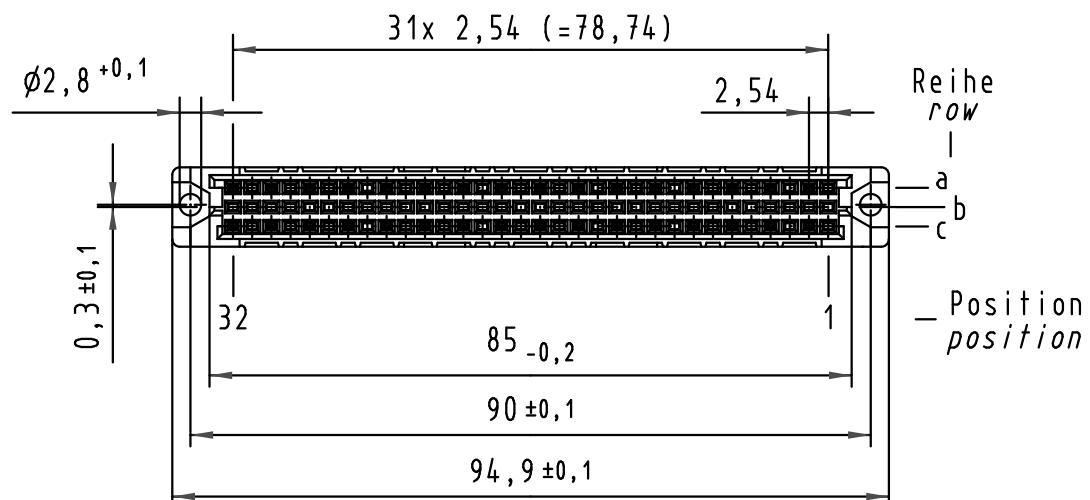
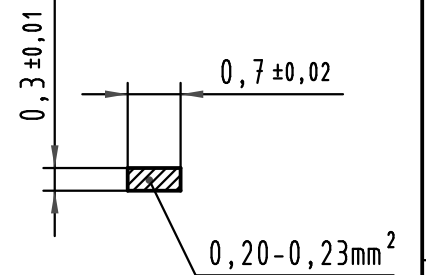
28 Einlöt Kontakte
4 kinked Einlöt Kontakte
28 solder contacts
4 kinked solder contacts

- ☒ = Einlöt Kontakt
= solder contact
- = kinked Einlöt Kontakt
= kinked solder contact
- = Kontaktposition nicht belegt
= position without contact

X
(Lochbild)
(board drillings)



W
10:1
Querschnitt der
Lötanschlüsse:
cross-section of
solder terminations:



09 03 232 7855	3	Au über/over Ni
09 03 232 6855	2	Au über/over Ni
09 03 232 2855	1	Au über/over Ni
Bestell-Nr. part-no.	Anforderungsstufe nach IEC performance level acc.to IEC	Kontaktoberfläche contact plating

All Dimensions in mm Original Size DIN A 3			Techn. Character.			Nicht tolerierte Maß/Free size tolerances IEC 60603-2	
Mod.	Dat.	Name	Dat.	Name	Maßstab/Scale	IEC 60603-2	
34650	13.08.07	Cla	Detail.	02.09.99	Rie.	1:1 2:1 10:1	har-bus C Federleiste kinked Einlöt 2,9 , 32 pol. har-bus C female connector kinked solder 2,9 , 32 pol.
34158	17.01.07	LehT	Insp.	02.09.99	Pa.		
30814	18.02.02	Rie.	Stand.				
26919	12.11.99	Rie.	HARTING Electronics GmbH & Co. KG			TB 09 03 232 x855	Blatt/ page
26082			D-32339 ESPELKAMP				
						Sub.	