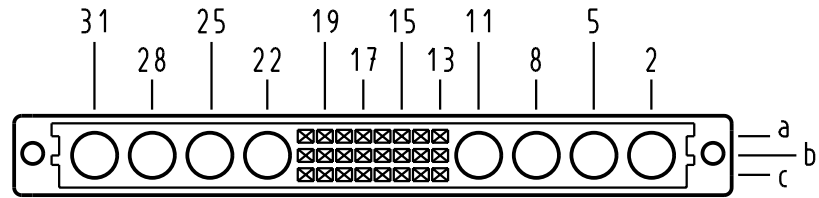


X
Kontaktanordnung
contact arrangement

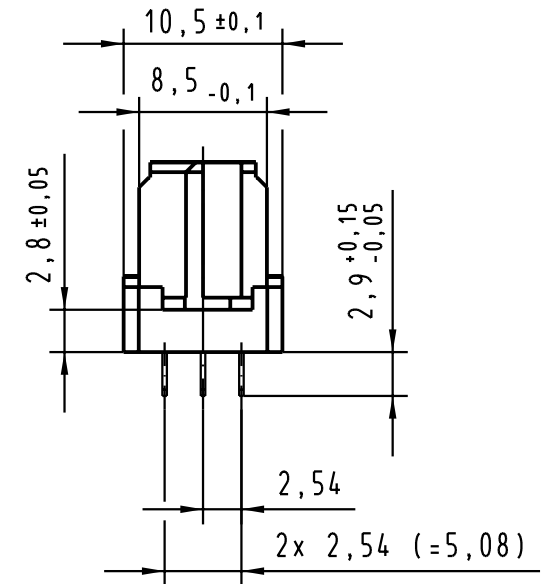


24 Einlöt-Kontakte
24 solder-contacts

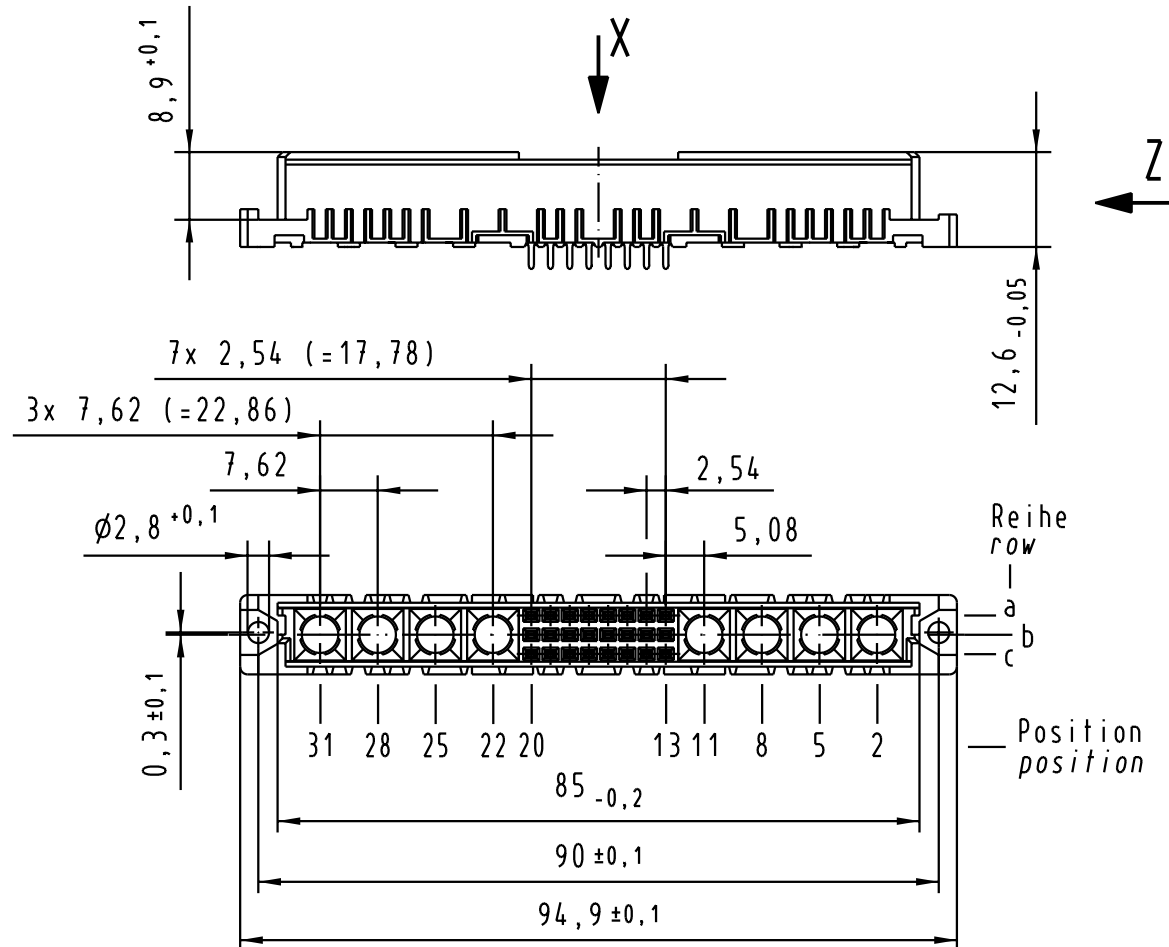
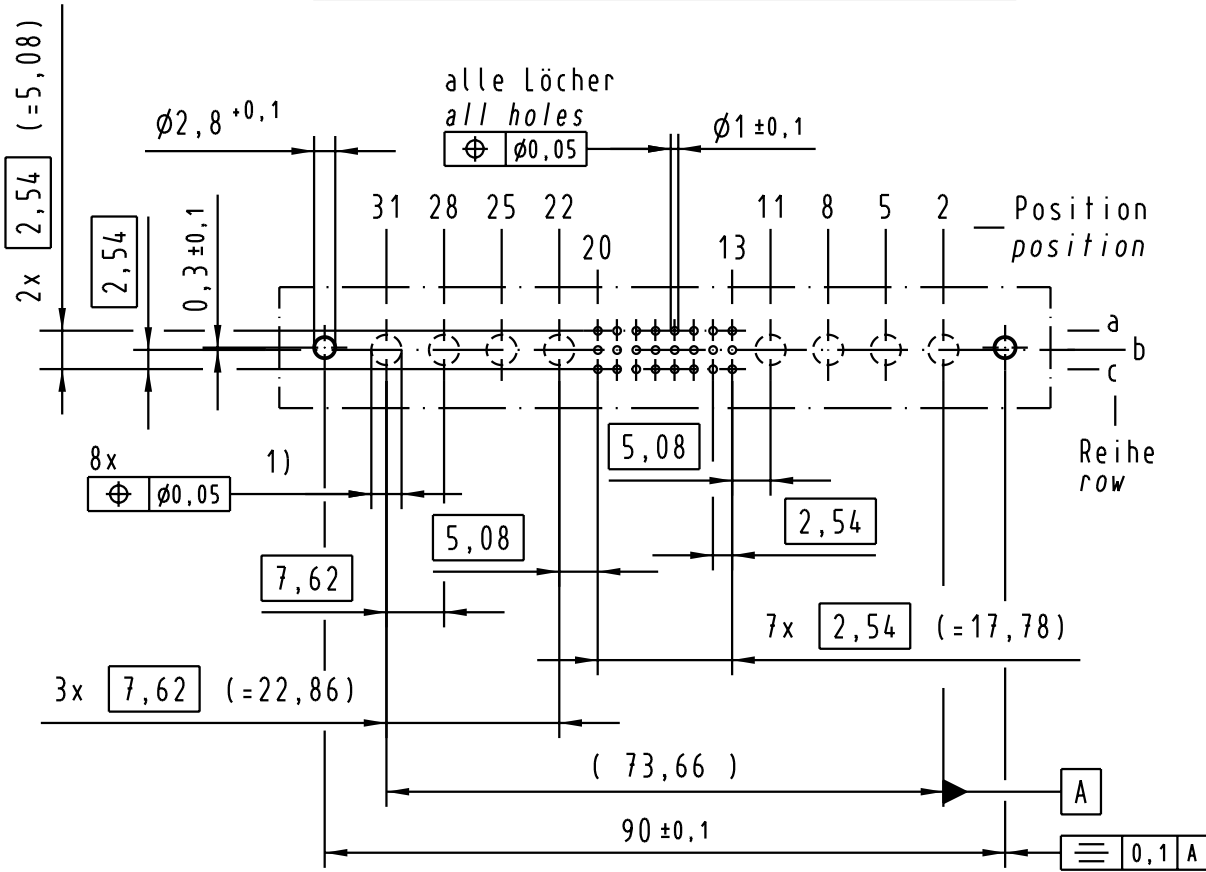
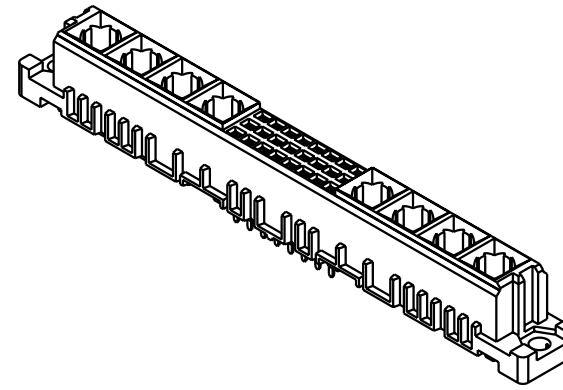
☒ = Einlöt-Kontakt
= solder-contact

□ = Kontaktposition nicht belegt
= position without contact

Z
2:1



X
(Lochbild)
(board drillings)



1) Lochdurchmesser ist auf den jeweiligen Kontakt abzustimmen
1) Hole diameter is to be co-ordinated with the respective contact

| | | |
|-------------------------|---|--|
| 09 03 224 5864 | - | min. 0,76µm (30µm) Au über/over min. 1,27µm (50µm) Ni |
| 09 03 224 4864 | VG | Au über/over Ni |
| 09 03 224 7864 | 3 | Au über/over Ni |
| 09 03 224 6864 | 2 | Au über/over Ni |
| 09 03 224 2864 | 1 | Au über/over Ni |
| Bestell-Nr. part-no. | Anforderungsstufe nach IEC performance level per IEC | Kontaktoberfläche contact plating |

| | | | | | | |
|-------|---|------|--|---------------|---|--|
| | All Dimensions in mm Original Size DIN A 3 | | Techn. Character. | | Nicht tolerierte Maßel Free size tolerances siehe / see IEC 60603-2 | |
| | Mod. | Dat. | Name | Maßstab/Scale | har-bus M24 flat Federleiste Einlöt 2,9 , 24 pol. har-bus M24 flat female connector solder 2,9 , 24 pol. | |
| 30278 | | | | 1:1 2:1 | TB 09 03 224 x864 | |
| | | | HARTING Electronics GmbH & Co. KG D-32339 ESPELKAMP | | Sub. | |

Alle Rechte vorbehalten. All rights reserved