

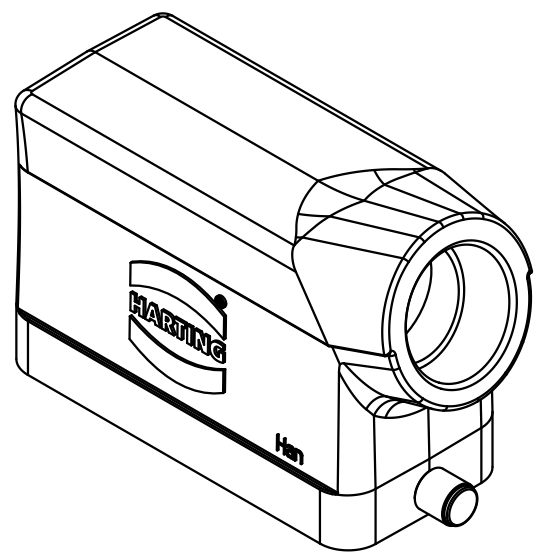
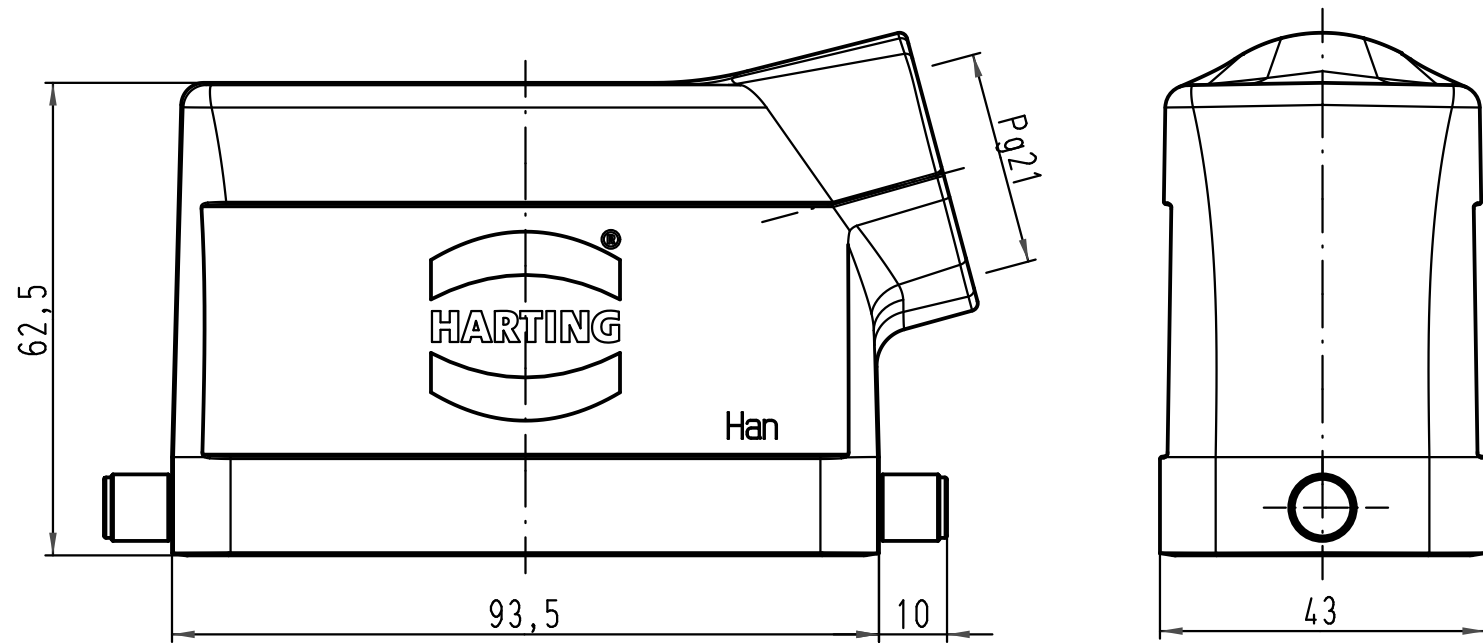
1 2 3 4 5 6

A

B

C

D



All Dimensions in mm Original Size DIN A 4		Techn. Character.			Nicht tolerierte Masse/ Free size tolerances	
			Dat.	Name	Massstab/ Scale  <b>1:1</b>	<b>Han 16B-gs-R-21</b> Tüllengehäuse/ hood side-entry
		Detail.	16.08.99	Gü		
		Insp.		Sdt		
		Stand.				
412944	24.05.07	Ho	HARTING Electric GmbH & Co. KG D-32339 Espelkamp			<b>TB 09 30 016 1540</b>
26734						
Mod.	Dat.	Name				Sub. TB 09 30 0.. 154. v. 28.01.93
						Blatt/ page