

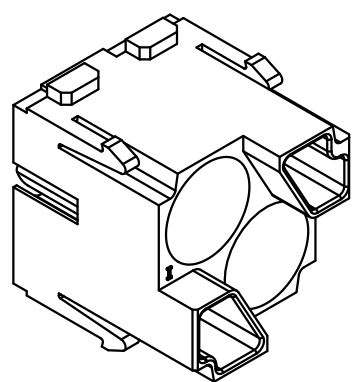
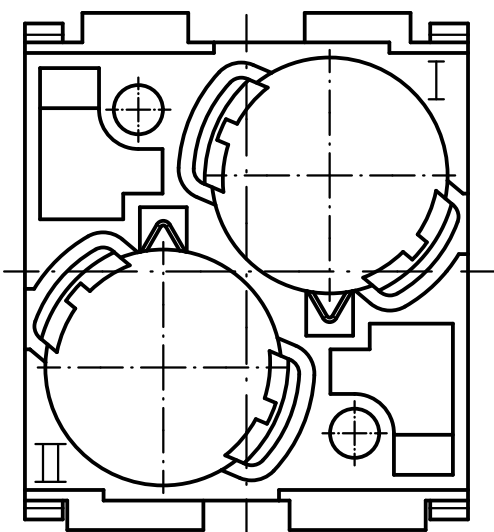
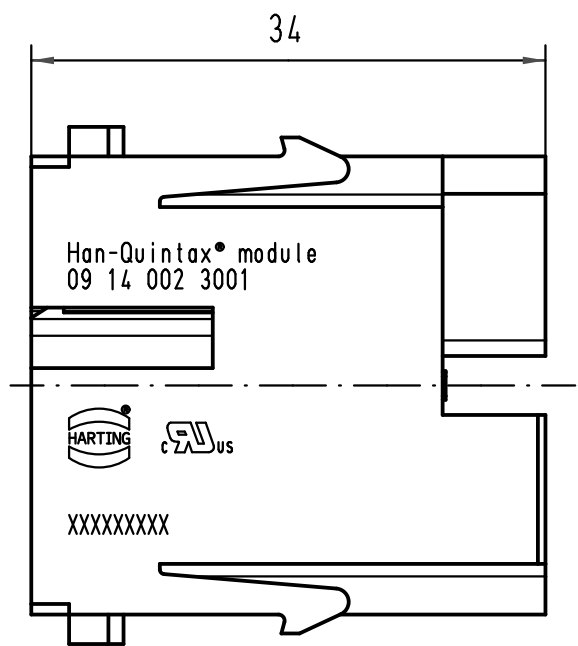
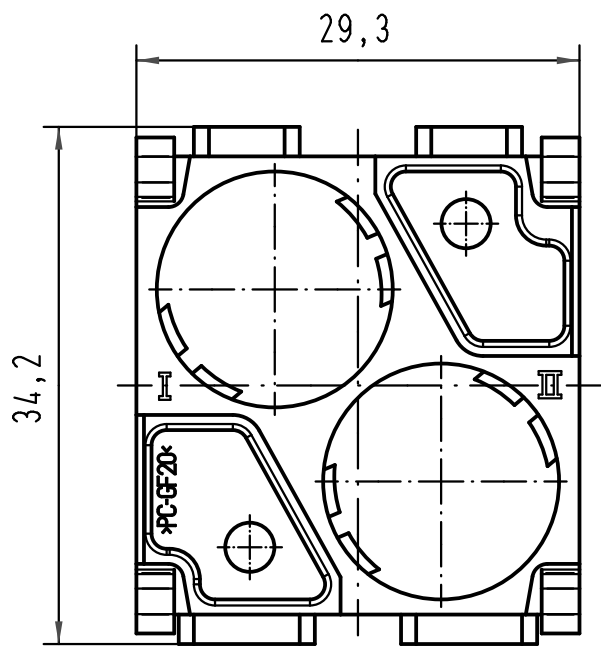
1 2 3 4 5 6

A

B

C

D



All Dimensions in mm Original Size DIN A 4		Techn. Character.			Nicht tolerierte Maße/Free size tolerances	
			Dat.	Name	Maßstab/Scale 2:1	Han-Quintax-Modul <i>Han-Quintax-module</i> Stifteinsatz/male insert
			Detail.	25.09.09 Rull		
			Insp.	Be		
			Stand.			
A			HARTING Electric GmbH & Co. KG			TB 09 14 002 3001 Sub. TB 09 14 002 3001 v. 03.08.95
Mod.	Dat.	Name	D-32339 Espelkamp			
						Blatt/ page