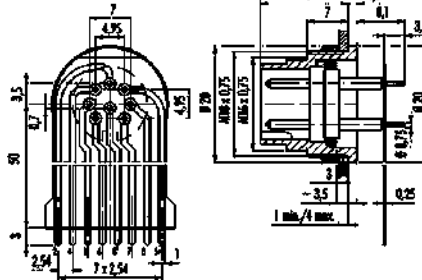


Bezeichnung Flanschstecker, Polzahl: 8 (08-a), ungeschirmt, THT, IP40, von vorne verschraubbar
 Produktgruppe Serie 680
 Bestellnummer 09 0473 65 08

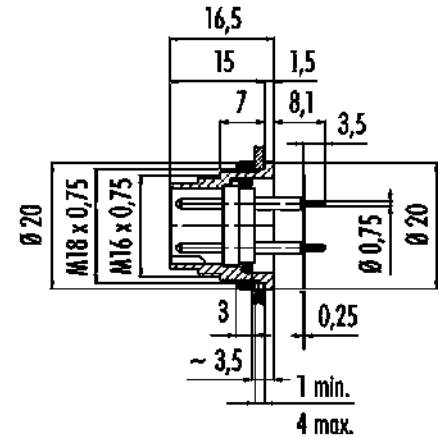
Abbildung



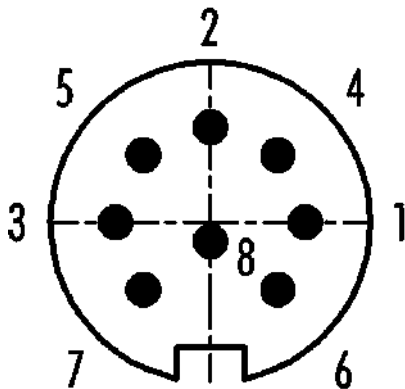
Flexplatte



Maßzeichnung



Polbild (Steckseite)



Die Montageanleitung finden Sie auf der nachfolgenden Seite.

Technische Daten

Allgemeine Kennwerte

Bestellnummer	09 0473 65 08
Steckverbinder-Bauform	Flanschstecker
Ausführung	Steckverbinder Stift gerade
Steckverbinder Verriegelung	schrauben
Anschlussart	THT
Schutzart	IP40
Grenztemperatur von / bis	-40 °C / 85 °C

Produktdatenblatt

Miniatur Steckverbinder



Bezeichnung	Flanschstecker, Polzahl: 8 (08-a), ungeschirmt, THT, IP40, von vorne verschraubbar
-	-
Produktgruppe	Serie 680
Bestellnummer	09 0473 65 08

Mechanische Lebensdauer	> 500 Steckzyklen
Gewicht (gr)	14.41
Zolltarifnummer	85369010

Elektrische Kennwerte

Bemessungsspannung	60 V
Bemessungs-Stoßspannung	500 V
Bemessungsstrom (40°C)	5,0 A
Isolationswiderstand	$\geq 10^9 \Omega$
Verschmutzungsgrad	1
Überspannungskategorie	I
Isolierstoffgruppe	III
EMV-Tauglichkeit	ungeschirmt

Werkstoffe

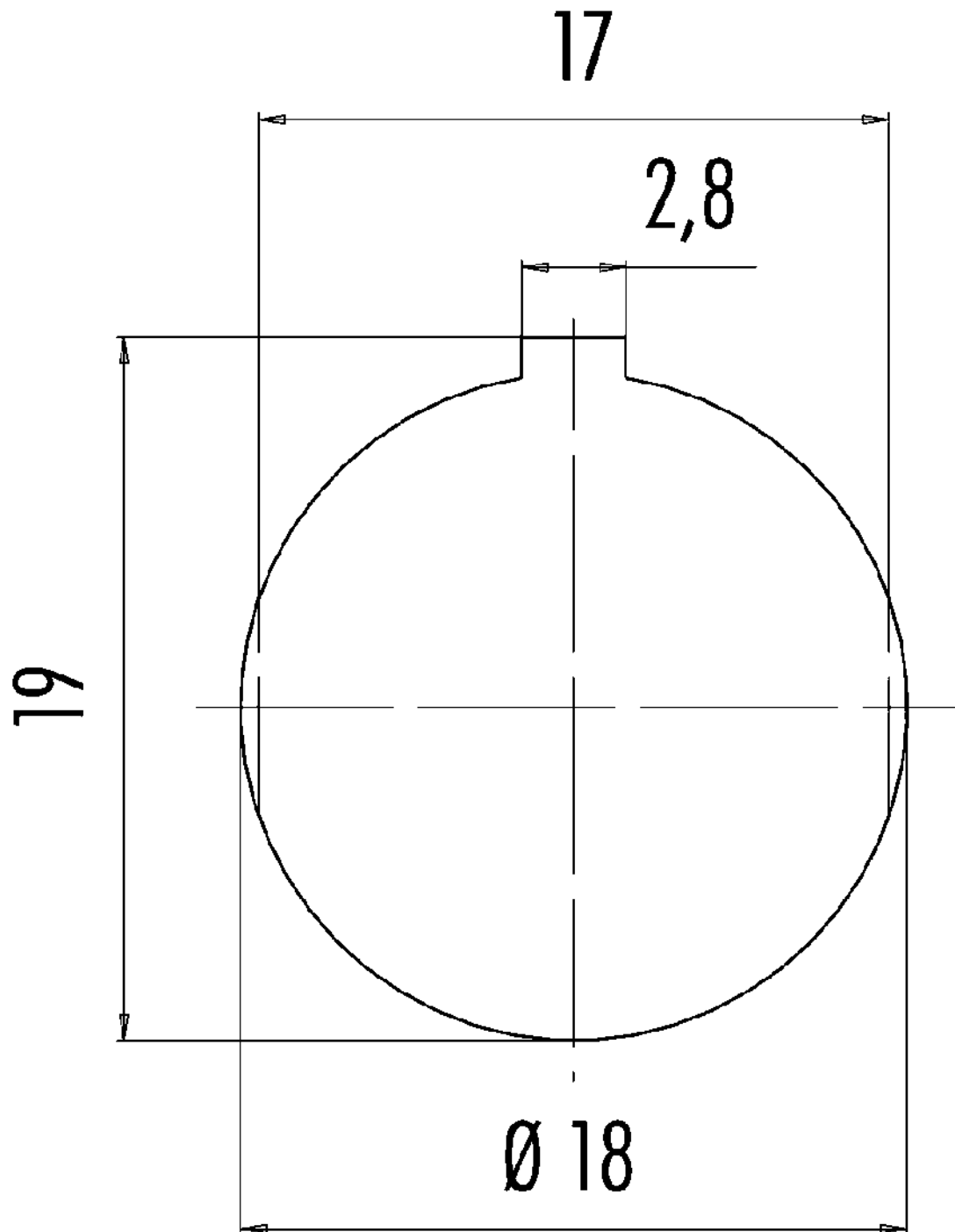
Material Gehäuse	Zinkdruckguss vernickelt
Material Kontaktkörper	PBT (UL94 V-0)
Material Kontakt	CuZn (Messing)
Kontaktoberfläche	Ag (Silber)
REACH SVHC	CAS 7439-92-1 (Lead)
SCIP Nummer	e62366ea-4070-4b89-a685-9b12ecd1c313

Klassifikationen

eCl@ss 11.1	27-44-01-09
ETIM 9.0	EC003569

Bezeichnung	Flanschstecker, Polzahl: 8 (08-a), ungeschirmt, THT, IP40, von vorne verschraubbar
Produktgruppe	Serie 680
Bestellnummer	09 0473 65 08

Montageanleitung / Montageausschnitt



Bezeichnung	Flanschstecker, Polzahl: 8 (08-a), ungeschirmt, THT, IP40, von vorne verschraubbar
-	-
Produktgruppe	Serie 680
Bestellnummer	09 0473 65 08

Sicherheitshinweise / Montagehinweise

Die Steckverbinder sind für Einsatzbereiche im Anlagen-, Steuerungs- und Elektrogerätebau entwickelt worden. Die Überprüfung, ob die Steckverbinder auch in anderen Einsatzgebieten verwendet werden können, obliegt dem Anwender.