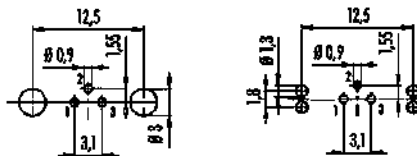


Bezeichnung Flanschdose, Polzahl: 3, schirmbar, THT, IP67, von vorne verschraubbar
 Produktgruppe Serie 712
 Bestellnummer 09 0408 35 03

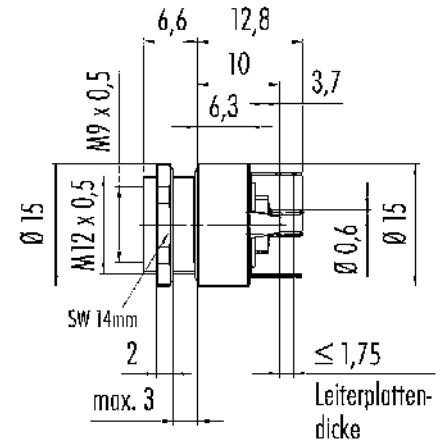
Abbildung



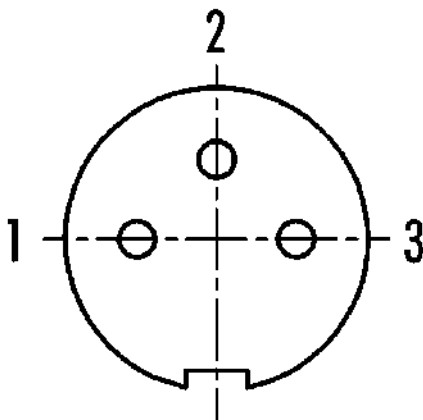
Leiterplattenlayout



Maßzeichnung



Polbild (Steckseite)



Die Einzelteildarstellung und Montageanleitung finden Sie auf der nachfolgenden Seite.

Technische Daten

Allgemeine Kennwerte

Bestellnummer	09 0408 35 03
Steckverbinder-Bauform	Flanschdose
Ausführung	Steckverbinder Buchse gerade
Steckverbinder Verriegelung	Schrauben
Anschlussart	THT
Schutzart	IP67

Produktdatenblatt

Subminiatur Steckverbinder



Bezeichnung	Flanschdose, Polzahl: 3, schirmbar, THT, IP67, von vorne verschraubbar
-	-
Produktgruppe	Serie 712
Bestellnummer	09 0408 35 03

Grenztemperatur von / bis	-40 °C / 85 °C
Mechanische Lebensdauer	> 500 Steckzyklen
Gewicht (gr)	10.16
Zolltarifnummer	85369010

Elektrische Kennwerte

Bemessungsspannung	125 V
Bemessungs-Stoßspannung	1500 V
Bemessungsstrom (40°C)	4,0 A
Isolationswiderstand	$\geq 10^{10} \Omega$
Verschmutzungsgrad	1
Überspannungskategorie	II
Isolierstoffgruppe	III
EMV-Tauglichkeit	schirmbar
Schirmanbindung	Schirmblech

Werkstoffe

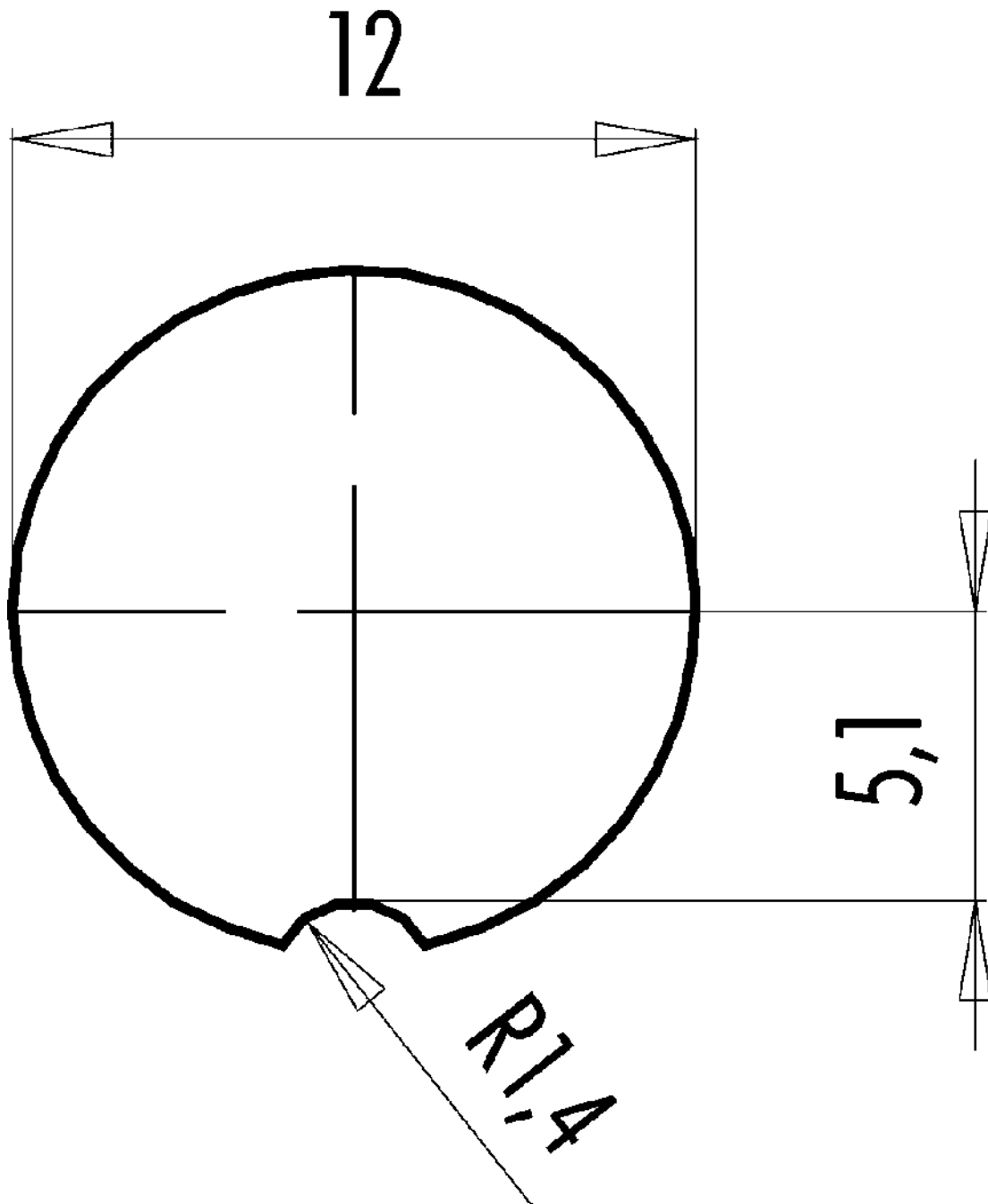
Material Kontaktkörper	PA (UL94 V-0)
Material Kontakt	CuSn (Bronze)
Kontaktoberfläche	Au (Gold)
REACH SVHC	CAS 7439-92-1 (Lead)
SCIP Nummer	087061c9-3f2b-4fca-b149-538b5419a2ab

Klassifikationen

eCl@ss 11.1	27-44-01-09
ETIM 9.0	EC003569

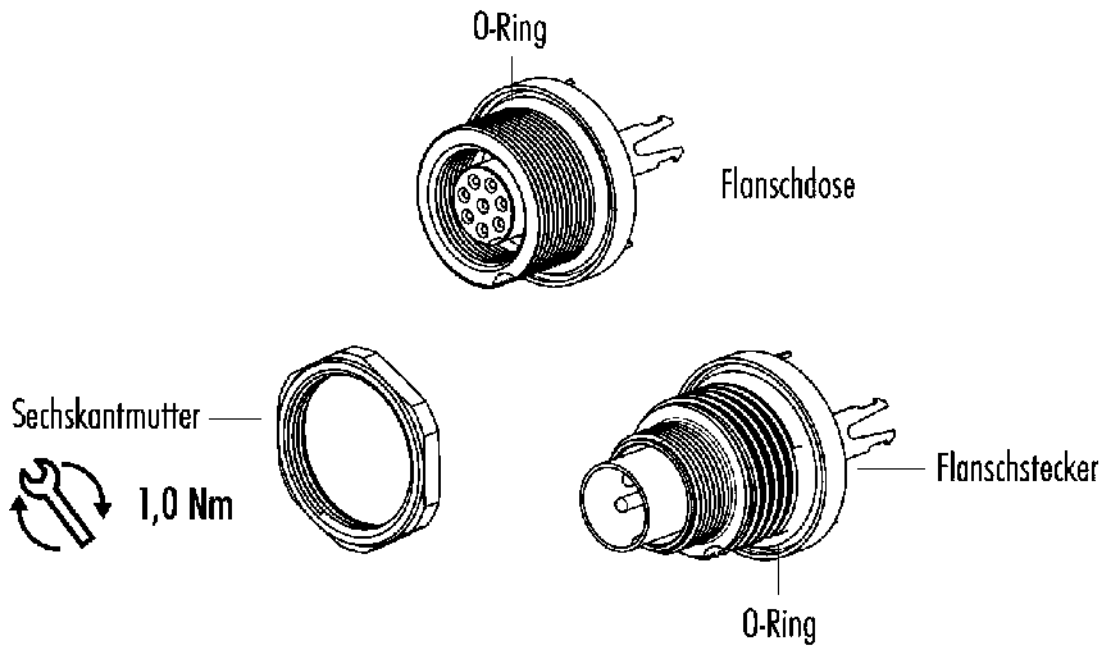
Bezeichnung	Flanschdose, Polzahl: 3, schirmbar, THT, IP67, von vorne verschraubbar
Produktgruppe	Serie 712
Bestellnummer	09 0408 35 03

Montageanleitung / Montageausschnitt



Bezeichnung	Flanschdose, Polzahl: 3, schirmbar, THT, IP67, von vorne verschraubbar
Produktgruppe	Serie 712
Bestellnummer	09 0408 35 03

Einzelteildarstellung



Bezeichnung	Flanschdose, Polzahl: 3, schirmbar, THT, IP67, von vorne verschraubbar
-	-
Produktgruppe	Serie 712
Bestellnummer	09 0408 35 03

Sicherheitshinweise / Montagehinweise

Der Steckverbinder darf nicht unter Last gesteckt oder getrennt werden. Eine Nichtbeachtung sowie unsachgemäße Verwendung kann Personenschäden zur Folge haben.

Die Steckverbinder sind für Einsatzbereiche im Anlagen-, Steuerungs- und Elektrogerätebau entwickelt worden. Die Überprüfung, ob die Steckverbinder auch in anderen Einsatzgebieten verwendet werden können, obliegt dem Anwender.

Steckverbinder mit der Schutzart IP67 und IP68 sind nicht für die Verwendung unter Wasser geeignet. Beim Einsatz im Freien müssen die Steckverbinder gesondert gegen Korrosion geschützt werden. Weitere Infos zu den IP Schutzarten siehe im Bereich Downloadcenter „Technische Informationen“.