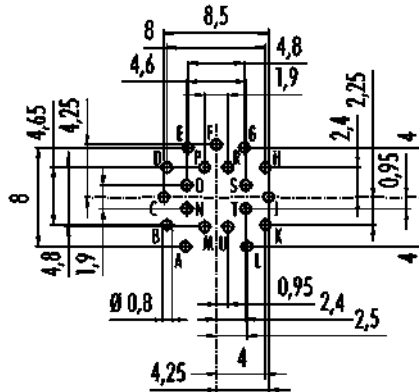


Bezeichnung Flanschstecker, Polzahl: 19 (19-a), ungeschirmt, THT, IP40, von vorne verschraubbar  
 Produktgruppe Serie 680  
 Bestellnummer 09 0335 90 19

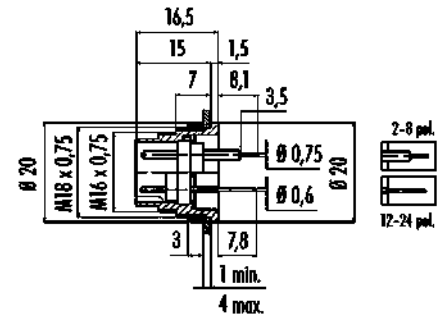
**Abbildung**



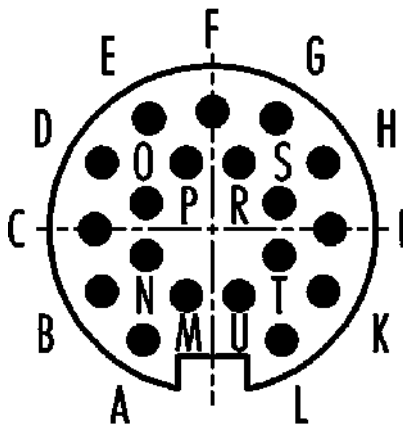
**Leiterplattenlayout**



**Maßzeichnung**



**Polbild (Steckseite)**



Die Einzelteildarstellung und Montageanleitung finden Sie auf der nachfolgenden Seite.

**Technische Daten**

**Allgemeine Kennwerte**

Bestellnummer	09 0335 90 19
Steckverbinder-Bauform	Flanschstecker
Bauartnorm	DIN EN 61076-2-106
Ausführung	Steckverbinder Stift gerade
Steckverbinder Verriegelung	schrauben
Anschlussart	THT
Schutzart	IP40

Bezeichnung	<b>Flanschstecker, Polzahl: 19 (19-a), ungeschirmt, THT, IP40, von vorne verschraubbar</b>
-	-
Produktgruppe	<b>Serie 680</b>
Bestellnummer	<b>09 0335 90 19</b>

Grenztemperatur von / bis	-40 °C / 85 °C
Mechanische Lebensdauer	> 500 Steckzyklen
Gewicht (gr)	12.36
Zolltarifnummer	85369010

### Elektrische Kennwerte

Bemessungsspannung	60 V
Bemessungs-Stoßspannung	500 V
Bemessungsstrom (40°C)	3,0 A
Isolationswiderstand	$\geq 10^{10} \Omega$
Verschmutzungsgrad	1
Überspannungskategorie	I
Isolierstoffgruppe	III
EMV-Tauglichkeit	ungeschirmt

### Werkstoffe

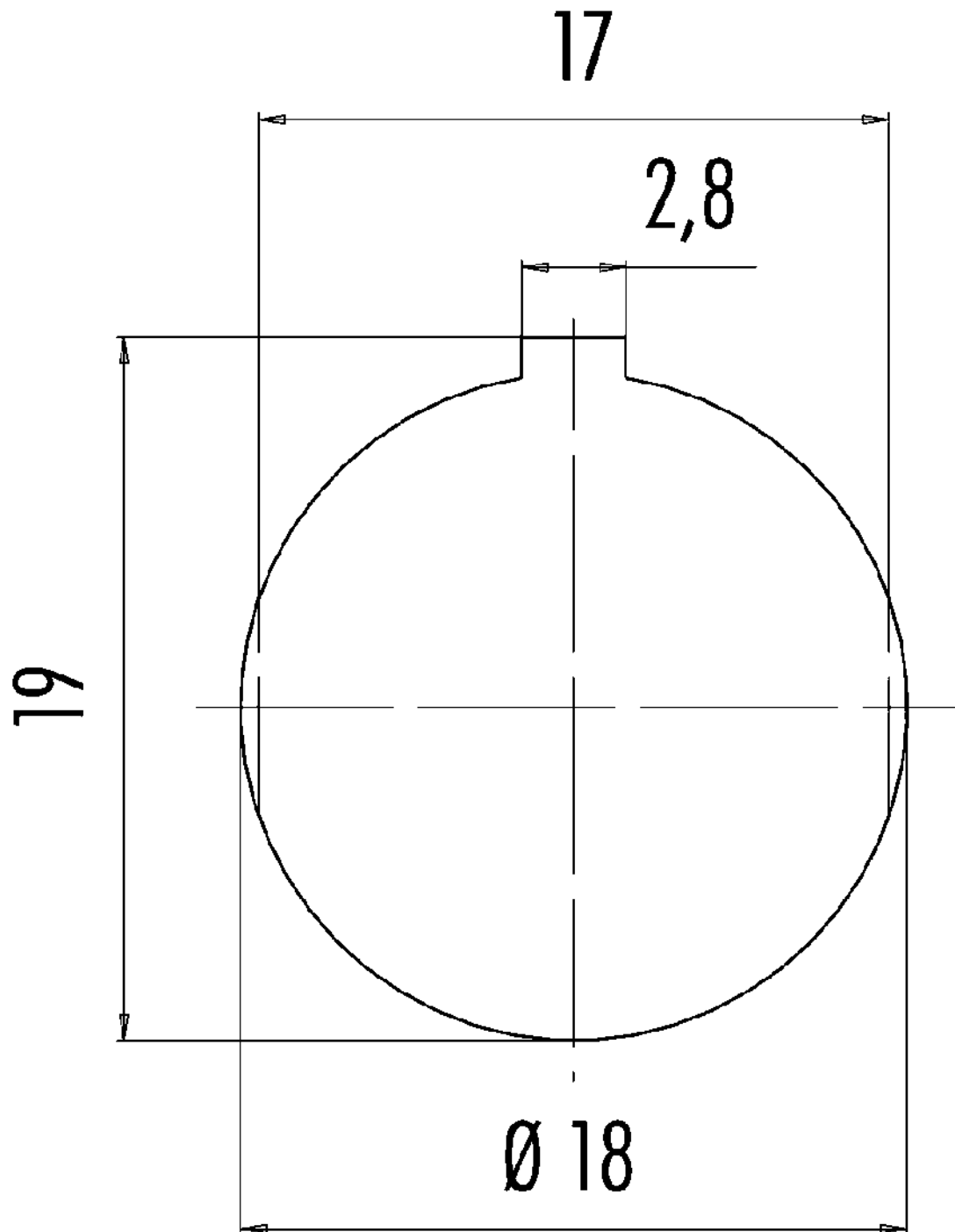
Material Gehäuse	Zinkdruckguss vernickelt
Material Kontaktkörper	PBT (UL94 V-0)
Material Kontakt	CuZn (Messing)
Kontaktoberfläche	Au (Gold)
REACH SVHC	CAS 7439-92-1 (Lead)
SCIP Nummer	00f3a3f3-ed0c-4411-8f33-5ab90c595a45

### Klassifikationen

eCl@ss 11.1	27-44-01-09
ETIM 9.0	EC003569

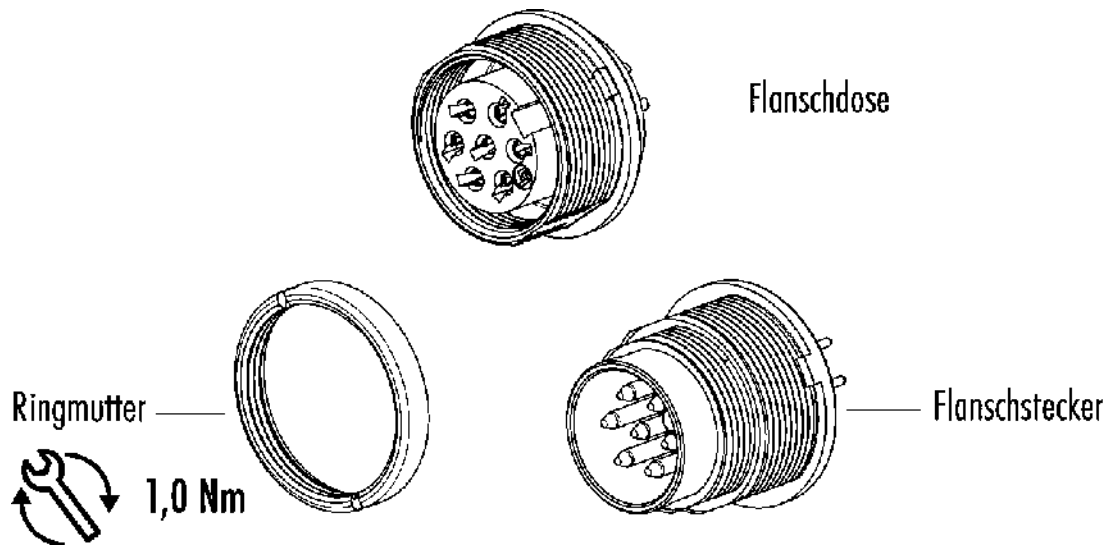
Bezeichnung	Flanschstecker, Polzahl: 19 (19-a), ungeschirmt, THT, IP40, von vorne verschraubbar
Produktgruppe	Serie 680
Bestellnummer	09 0335 90 19

Montageanleitung / Montageausschnitt



Bezeichnung	Flanschstecker, Polzahl: 19 (19-a), ungeschirmt, THT, IP40, von vorne verschraubbar
Produktgruppe	Serie 680
Bestellnummer	09 0335 90 19

### Einzelteildarstellung



Bezeichnung	<b>Flanschstecker, Polzahl: 19 (19-a), ungeschirmt, THT, IP40, von vorne verschraubbar</b>
-	-
Produktgruppe	<b>Serie 680</b>
Bestellnummer	<b>09 0335 90 19</b>

### **Sicherheitshinweise / Montagehinweise**

Die Steckverbinder sind für Einsatzbereiche im Anlagen-, Steuerungs- und Elektrogerätebau entwickelt worden. Die Überprüfung, ob die Steckverbinder auch in anderen Einsatzgebieten verwendet werden können, obliegt dem Anwender.