

Datablad

Heavy duty pressostater

MBC 5000 og MBC 5100



MBC-pressostater anvendes inden for industri og søfart, hvor der lægges vægt på, at løsningerne skal være både pladsbesparende og pålidelige.

MBC'er er kompakte pressostater, der er fremstillet i henhold til vores blokdesign, så de kan klare de barske forhold, der blandt andet findes i et maskinrum på et skib.

MBC'er har høj vibrationsmodstand, og MBC 5100 er udstyret med alle almindelige søfartsgodkendelser. Den faste, men lave differens sikrer nøjagtig overvågning af kritiske tryk.

MBV-testventiler kan leveres som standardtilbehør til MBC.

Fordele

- Konstrueret til krævende anvendelser indenfor marine og generel industri
- Høj vibrationsstabilitet
- Indgår i Danfoss' blokssystem, som består af MBC pressostater, MBS tryktransmittere og MBV testventiler
- MBC 5100 med alle vigtige skibsgodkendelser
- Lav differens og høj gentagelsesnøjagtighed
- Kompakt design; optimalt til anvendelse indenfor motor- og maskinbyg
- Beregnet til alarmindikation, shut down, overvågning og diagnosticering i mange anvendelser - motorer, gear, thruster, pumper, filtre, kompressorer mv.

Godkendelser

EN 60947-1
EN 60947-4-1
EN 60947-5-1

China Compulsory Certificate, CCC

Skibsgodkendelser MBC 5100

Lloyd's Register, LR
Germanischer Lloyd, GL
Registro Italiano Navale, RINA
Nippon Kaiji Kyokai, NKK
Det Norske Veritas, DNV

Bureau Veritas, BV
American Bureau of Shipping, ABS
Korean Register of Shipping, KR
Russian Maritime Register of Shipping, RMRS
China Classification Society, CCS

Tekniske data
Ydelse

Gentagelsesnøjagtighed	Bælgudførelse	± 0.2 % FS (typ.) ± 0.5 % FS (max.)
	Membranudførelse	± 0.5 % FS (typ.) ± 1 % FS (max.)
	Stempeludførelse	± 1 % FS (typ.) ± 1 % FS (max.)
Reaktionstid		< 4 ms
Maks. koblingsfrekvens		10/min (0.16 Hz)
Differens		se side 3
Tilladeligt driftstryk		se side 3
Bristetryk		se side 3
Levetid	Mekanisk Elektrisk ved maksimal kontaktlast	> 400,000 cycles > 1 million cycles > 100,000 cycles

Elektriske specifikationer

Kontaktsystem				SPDT
Kontaktlast	AC 1	10 A, 250 V	AC 15	0.5 A, 250 V
	AC 3	3 A, 250 V	DC 13	12 W, 125 V

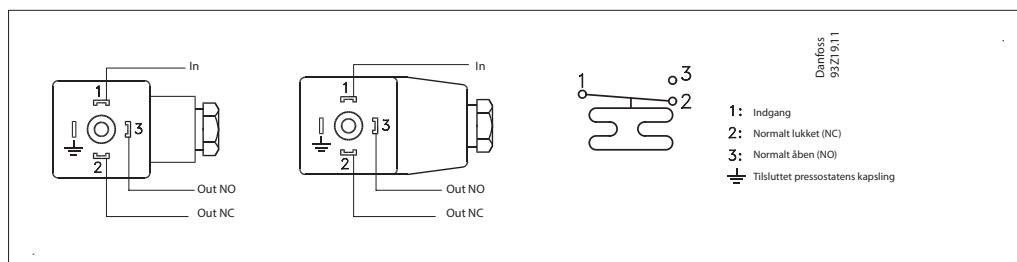
Omgivelsesbetingelser

Temperatur	Drift	Bælgudførelse Membranudførelse Stempeludførelse	-40 – 85 °C -10 – 85 °C -40 – 85 °C
	Transport	Bælgudførelse Diaphragm versions Stempeludførelse	-50 – 85 °C -50 – 85 °C -40 – 85 °C
Kapslingsgrad			IP65, IEC 529
Vibrationsstabilitet	Sinus	20 g, 25 – 2 kHz	IEC 68-2-6
		stempeludf. 4.4 g, 25 – 200 Hz	IEC 60068-2-27

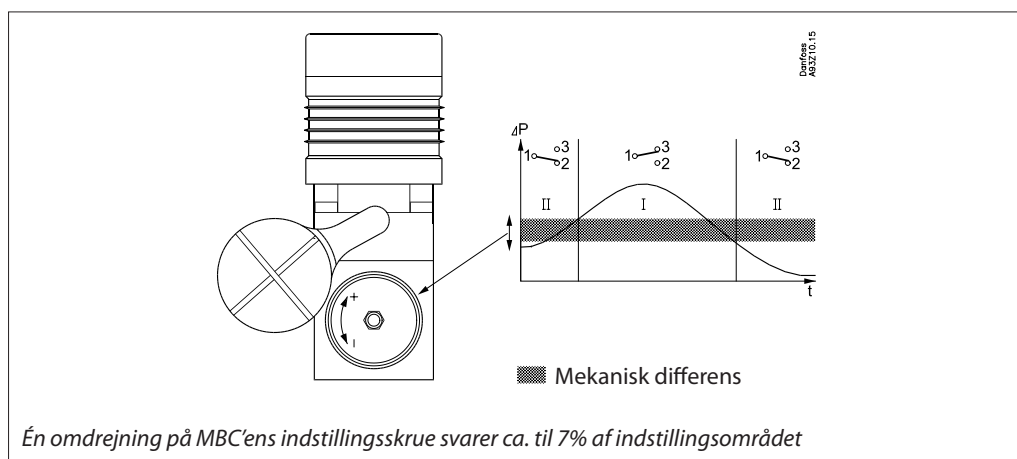
Mekaniske specifikationer

Tryktilslutning	Standard	G ¼ indvendig (ISO 228/1) el. flange
	Andre	se specificationsformular side 3
Elektrisk tilslutning	Stik	DIN 43650, Pg 9 / Pg 11 / Pg 13.5
Medieberørte dele	Hus	Anodiseret AlMgSi1, AW-6082T6
	Bælg	Rustfrit stål 1.4306 (18/8), acc. to EN10088-2
	Membran	Viton
	Stempeludførelse	Rustfrit stål 1.4028 (3H13), acc. to EN10088-2
	O-ring	NBR
	Hul prop (flange version)	Forniklet messing eller zinkbelagt stål
Kapslingsmateriale	Stikholder	Glasfyldt polyamid, PA 6.6
	Kontaktsystem	Sølv (AG) mikroprofil
	Stempel Ring	Turcon T05
Vægt	0.25 kg	

Elektrisk tilslutning

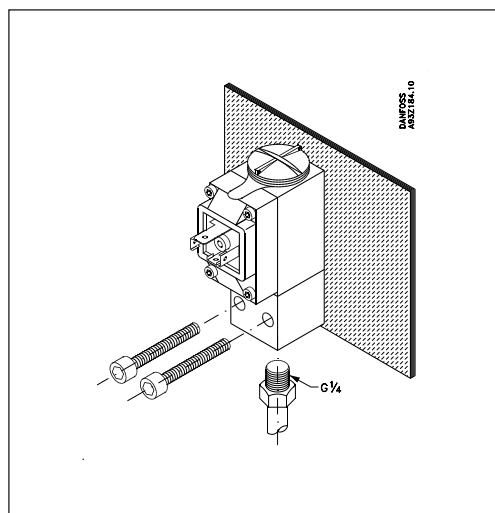


Indstilling

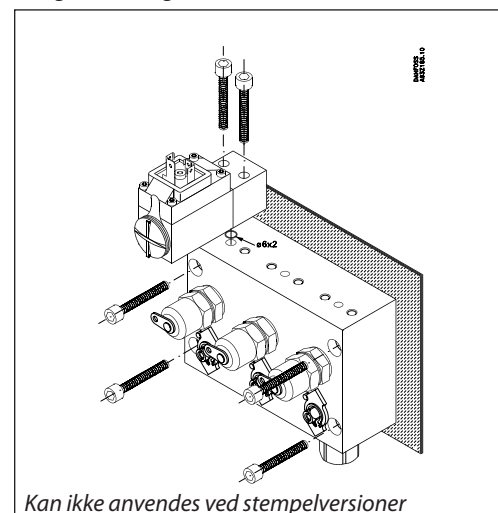


Mekanisk tilslutning

Gevind



Flangetilslutning



Hvordan vælges den rigtige pressostat?

For at opnå de bedste driftsbetingelser for MBC pressostater anbefales det at følge nedenstående tommelfingerregler:

Vælg

- MBC-type/typer, som opfylder kravet mht. tilladeligt driftstryk
- den MBC-udførelse med det lavest mulige indstillingsområde

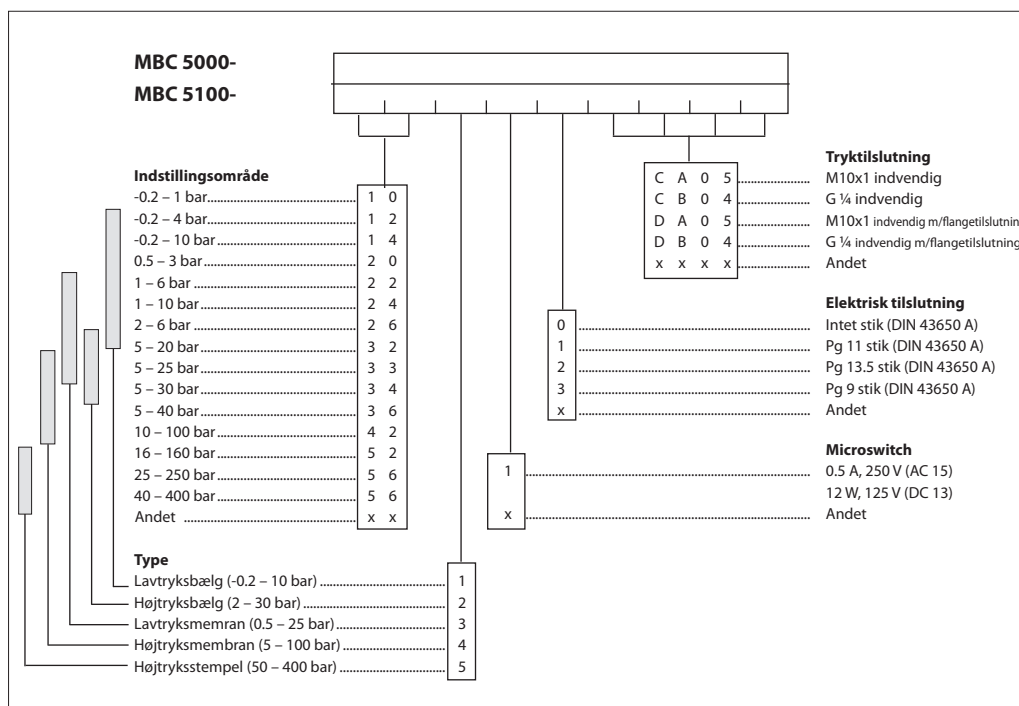
- en membrantype, hvis der kan opstå trykspidser og pulsationer i systemet (om muligt)
- en bælgtype, hvis der er behov for en meget lille differens
- stempelversion for højtryk

Bestilling Standardtyper

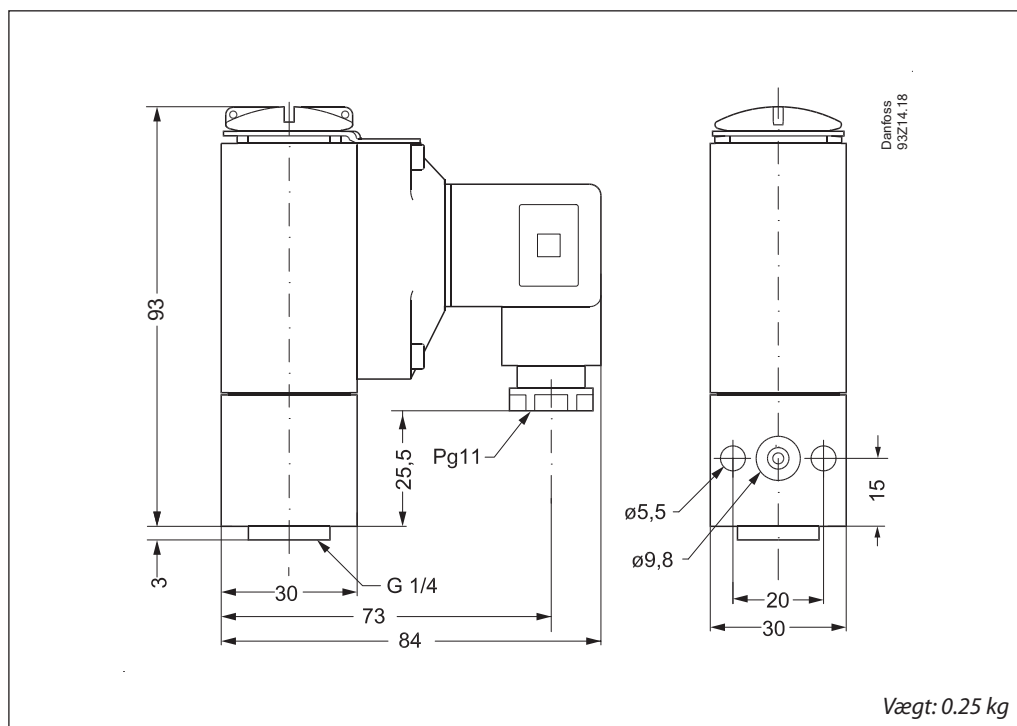
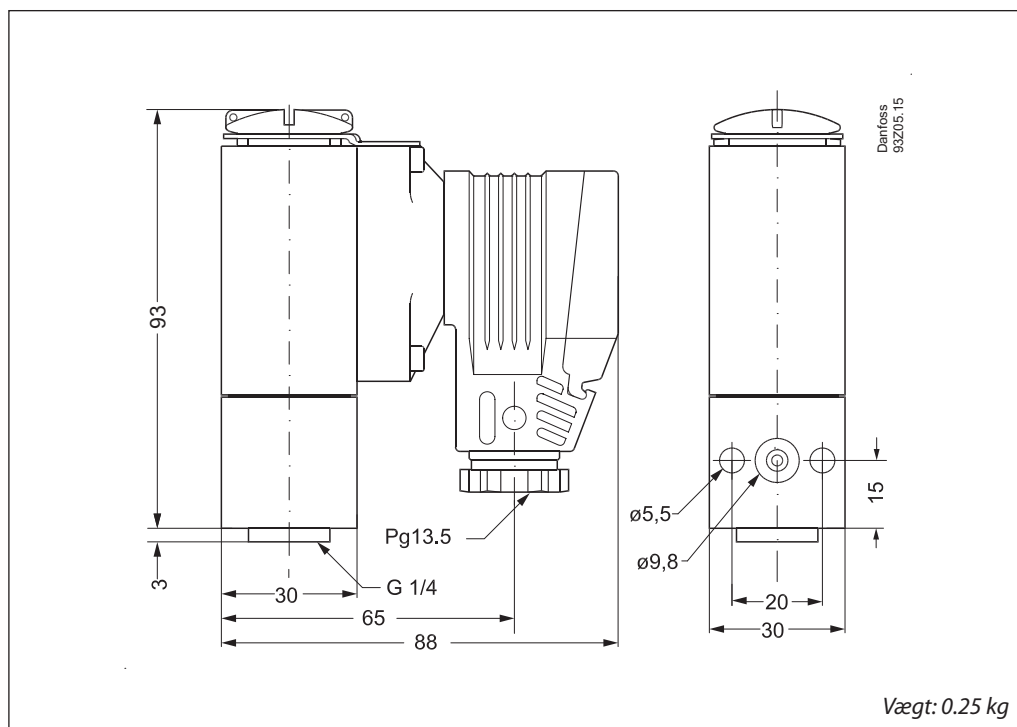
Type: LP = Lavtryk HP = Højtryk	Indstillings- område P_e [bar]	Fast differens ¹⁾ P_e [bar] (typ)	Tilladeligt driftstryk P_e [bar]	Min. bristetryk P_e [bar]	Typebetegnelse MBC 5000-/ MBC 5100-	MBC 5100 Skibsgodkendt Bestillingsnr.
LP bælg	-0.20 – 1.00	0.30 – 0.45	15	30	1011-1DB04	061B000566
LP bælg	-0.20 – 4.00	0.30 – 0.45	15	30	1211-1DB04	061B000466²⁾
LP bælg	-0.20 – 10.00	0.40 – 0.60	15	30	1411-1DB04	061B000266²⁾
LP bælg	-0.20 – 10.00	0.40 – 0.60	15	30	1411-1CB04	061B000066
LP bælg	0.50 – 3.00	0.25 – 0.30	15	30	2011-1DB04	061B002966
LP bælg	1.00 – 6.00	0.30 – 0.45	15	30	2211-1DB04	061B000766
HP bælg	5.00 – 30.00	0.90 – 2.00	45	90	3421-1DB04	061B000366²⁾
LP membran	0.50 – 3.00	0.50 – 0.80	150	300	2031-1DB04	061B101766
LP membran	1.00 – 6.00	1.00 – 2.50	150	300	2231-1DB04	061B100966
LP membran	1.00 – 10.00	1.00 – 2.50	150	300	2431-1DB04	061B100466²⁾
LP membran	5.00 – 20.00	1.00 – 2.50	150	300	3231-1DB04	061B100266²⁾
LP membran	5.00 – 25.00	1.00 – 2.50	150	300	3331-1DB04	061B102466
HP membran	5.00 – 40.00	2.00 – 7.00	150	300	3641-1DB04	061B100566²⁾
HP membran	10.00 – 100.00	4.00 – 12.00	150	300	4241-1DB04	061B100366²⁾
HP stempel	16.00 – 160.00	15.00 – 30.00	600	1200	5251-1CB04	061B510066
HP stempel	25.00 – 250.00	20.00 – 40.00	600	1200	5451-1CB04	061B510166
HP stempel	40.00 – 400.00	20.00 – 50.00	600	1200	5651-1CB04	061B510266

¹⁾ Laveste differens ved min. indstillingsområde, højeste differens ved maks. indstillingsområde

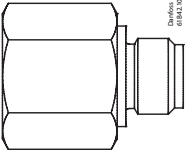
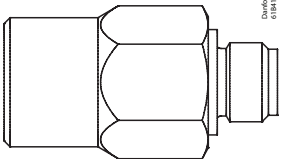
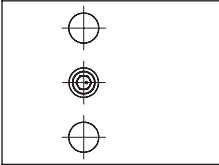
²⁾ Foretrukne udførelser

Bestilling specialudførelser


Mål



Tilbehør

Del	Beskrivelse	Bestillingsnr.
Dæmpedyse 	Udvendig, G 1/4A, længde 20 mm	061B400101
Dæmpedyse 	Udvendig, G 1/4A, længde 34 mm	061B400201
Dæmpedyse 	Til flangetilslutninger	061B722101