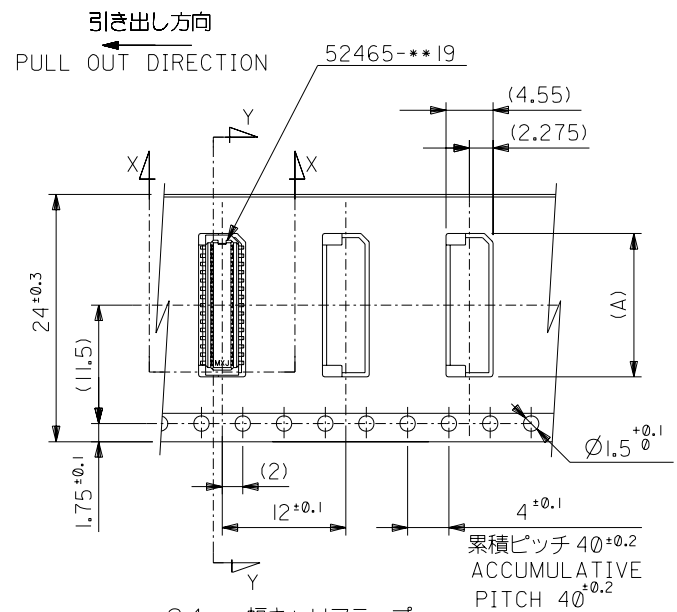
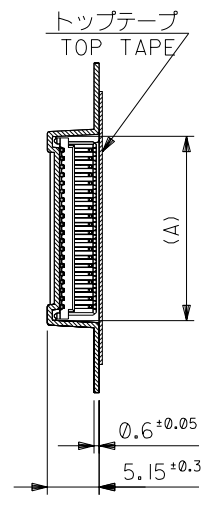


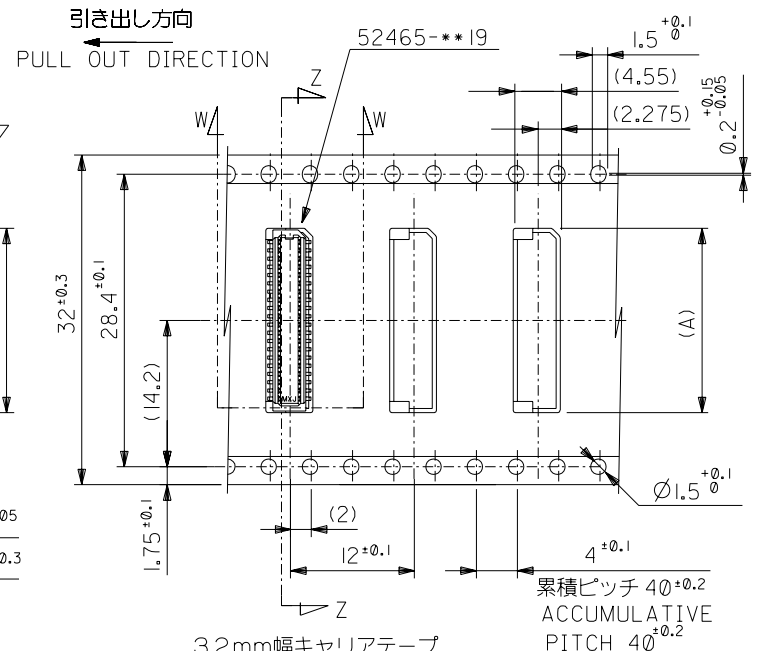
SECT. Y-Y



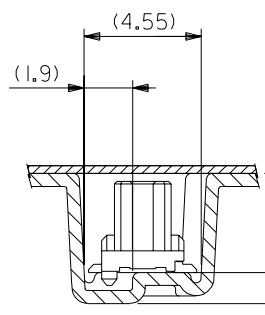
24mm幅キャリアテープ
24mm WIDTH CARRIER TAPE



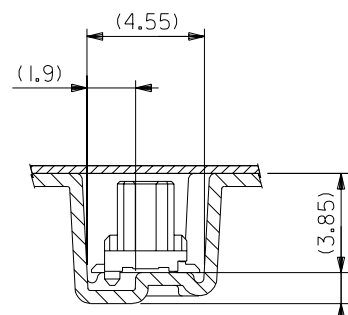
SECT. Z-Z



32mm幅キャリアテープ
32mm WIDTH CARRIER TAPE



SECT. X-X
(SCALE; 5:1)



SECT. W-W
(SCALE; 5:1)

32	37.4	33.4	17.9	52465-4070	40
			17.1	52465-3870	38
24	29.4	25.4	16.3	52465-3670	36
			15.5	52465-3470	34
			14.7	52465-3270	32
			13.9	52465-3070	30
			13.1	52465-2870	28
			12.3	52465-2670	26
			11.5	52465-2470	24
			10.7	52465-2270	22
			9.9	52465-2070	20
			キャリアテープ幅 CARRIER TAPE WIDTH		
			MATERIAL NO.	極数 CIRCUIT	

52465-***70		材料 MATERIAL	
MODEL NO.		SHEET 1 OF 2 参照 REFER TO SHEET 1 OF 2	
角度 ANGLE		仕上げ FINISH	
30以上 OVER	±3°	//	
10以上 OVER	±0.5	適用電線範囲 WIRE RANGE	
30未満 UNDER	±0.25	//	
10未満 UNDER	±0.2	被覆外径 INS. RANGE	
//		//	
新規作成 RELEASED (J2004-2322)		DRAWN BY '04/02/16 H.SHIMABUKURO	
//		CHK'D BY '04/02/16 K.TOJO	
一般公差 GENERAL TOLERANCES		APP'D BY '04/02/16 M.SASAO	
記号 LTR	変更内容 REVISION RECORD	日付 DATE	尺度 SCALE
//	//	//	//

材料 MATERIAL		MATERIAL NO.	
SHEET 1 OF 2 参照 REFER TO SHEET 1 OF 2		極数 CIRCUIT	
仕上げ FINISH		//	
適用電線範囲 WIRE RANGE		//	
被覆外径 INS. RANGE		//	
DRAWN BY '04/02/16 H.SHIMABUKURO		CHK'D BY '04/02/16 K.TOJO	
APP'D BY '04/02/16 M.SASAO		//	
日付 DATE		//	
尺度 SCALE		//	
DWG. NO. (SHEET 2 OF 2)		REV	
SD-52465-024		0	