

Datenblatt

Artikelnummer: 05.544.2129.0

Zubehör gesis® 2,5 QMM

Steckerkontakte als Einzelware für Leitungsquer- schnitt: 2,5 qmm

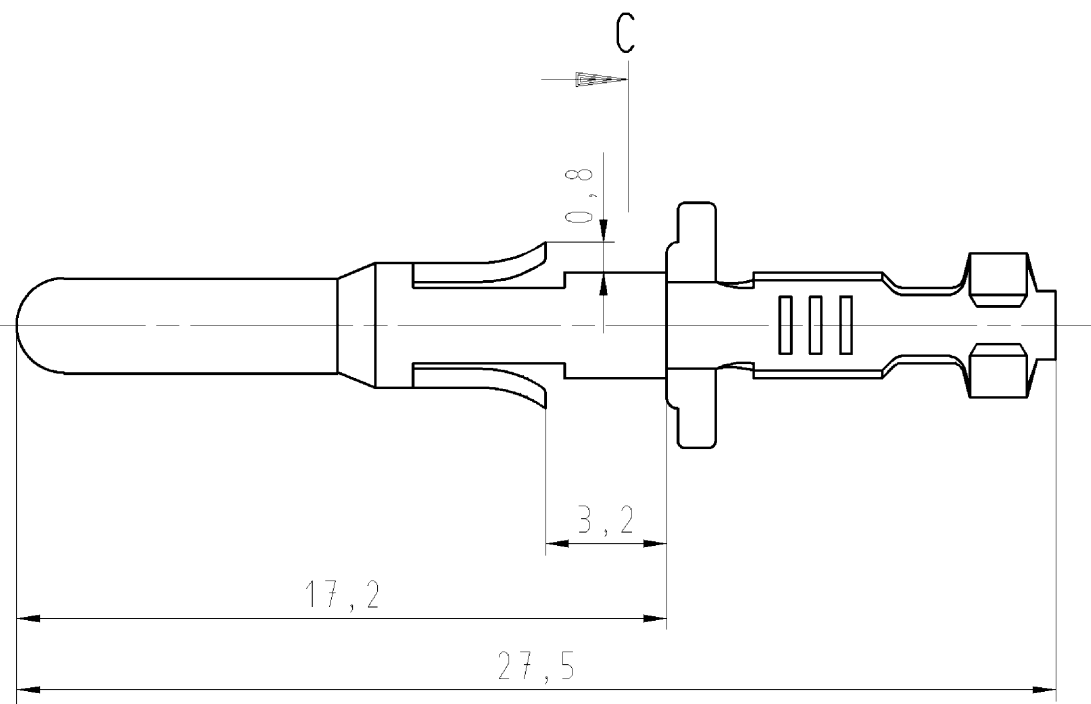
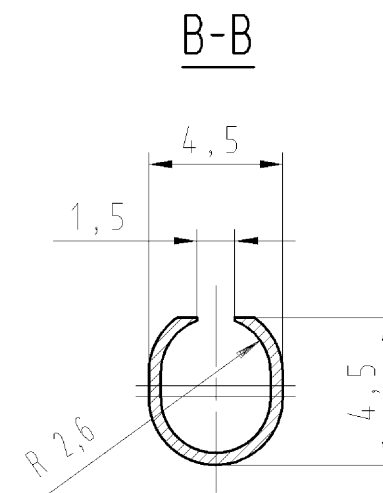
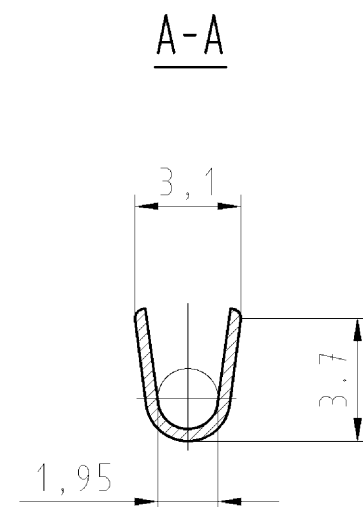
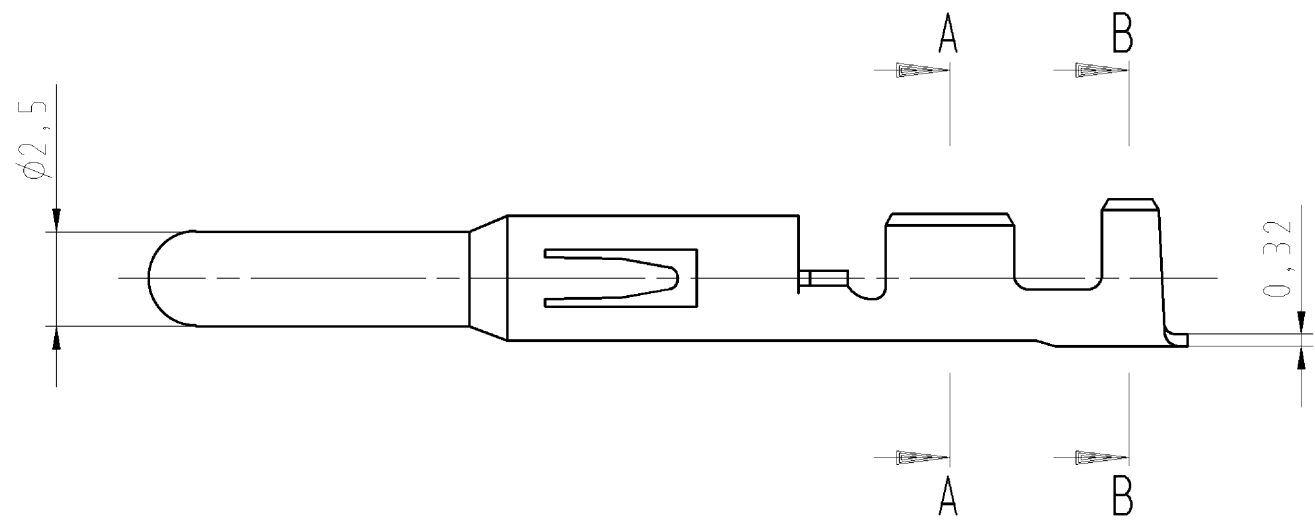


Artikelnummer	05.544.2129.0
EAN	4015573083349
Bestelleinheit	200

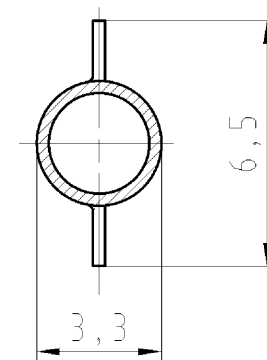
Technische Daten

Klassifikation

ETIM 7.0	EC002863
ETIM 6.0	EC002863



Schnitt D-D



= Bandware / tape reeled

Weitere Daten siehe Katalog
further data see catalog

Teile-Nr. part number	Material	Oberfläche surface	Draht- ϕ wire- ϕ	Isolations- ϕ insulation- ϕ
05.544.2129.0	Cu-Legierung	verzinkt	1,5 - 2,5 mm [□]	4,3 mm [□] max.
# 05.544.2100.0	copper alloy	tinned		

Tolerierung Size ISO 14405 (E) / Tolerance system Size ISO 14405 (E). (This ISO-standard describes the envelope principle. According to the envelope principle the deviations of form and parallelism are limited by the size tolerances).		ja/yes <input checked="" type="checkbox"/> Stoffverbots- und Deklarationsliste nach UU-TOM-05/03 ist einzuhalten. Conformity with Wieland document UU-TOM-05/03 (list of prohibited / declarable hazardous substances) to be declared!	
Freitoleranz nach DIN ISO 2768 - m General tolerance		CAD - Zeichnung, keine manuellen Änderungen CAD - drawing, no manual modifications allowed	1. Verwendung: - First Use:
Blatt: 1 von 1 Sheet: of		Zeichnung Nr./Drawing No. 05.544.2129.0 01K	
Werkstoff/Material siehe Tabelle see chart		2014 gezeichnet drawn 30.06. geprüft checked Normgepr. Stand. check	Name Schmitt J.
Maßstab/Scale 5:1		Maße in mm/Dimensions are in mm	
Vol. mm ³ / Ofl./Surf. mm ²		Ersatz für/Replacement for: -	
www.wieland-electric.com		Type	Benennung/Titel STECKERKONTAKT plug contact ϕ 2,5
Index	Datum / Blatt Date / Sheet		
Änderung/Revision			

These dimensions will be especially checked at delivery
Only inspection dimensions
With /E marked dimensions are only valid for internal use

Diese Maße werden bei Abnahme besonders geprüft
Ausschließlich Prüfmaße
Mit /E gekennzeichnete Maße sind nur für interne Zwecke gültig

Weitergabe sowie Vervielfältigung dieses Dokuments, Verwertung und Mitteilung seines Inhalts sind verboten, soweit nicht ausdrücklich gestattet.
The reproduction, distribution and utilization of this document as well as the communication of its contents to others without express authorization is prohibited.

055442129001K_2 CADW3029 Schmitt 2014-07-02 1.000