

031798-1

Einbaustecker nach IEC 61076-2-106 und AISG-Spezifikation, IP 68, mit Schraubverschluss und Massekontakt, für Rückseitenmontage, für Leiterplatten

1. Temperaturbereich	-40 °C/+85 °C
2. Werkstoffe	
Kontaktträger	PA GF, V0 nach UL 94
Kontaktstift	CuZn, versilbert und flashvergoldet, im Lötbereich verzinkt
Gehäuse	Zn-Druckguss, unterkuppert und vernickelt
Ringmutter	CuZn, vernickelt
Dichtung	NBR
3. Mechanische Daten	
Kontaktierung mit	Kupplungen 0321, 0322..., 036... Kupplungen nach IEC 61076-2-106 und IEC 60130-9
Schutzart ¹	IP68
4. Elektrische Daten (bei T _U 20 °C)	
Isolierstoffgruppe ²	II (IEC)/I (UL) (CTI ≥ 550)
Überspannungskategorie ²	I
Weiteres siehe Tabelle	

¹ nach DIN EN 60529, nur in verschraubtem Zustand mit einem dazugehörigen Gegenstück, IP-X8-Anforderungen in Absprache zwischen Anwender und Hersteller

² nach IEC 60664/DIN EN 60664, CTI-UL-Klassifizierung nach ANSI/UL 746A

*a Mutter lose beigelegt
nut enclosed separately
écrou ajouté séparément

*b für Leiterplattenbohrung Ø 1,0 mm
for bore hole of printed circuit board Ø 1,0 mm
pour perçage de la carte imprimée Ø 1,0 mm

*c Montagerichtung
mounting direction
direction de montage

*d Dichtung
gasket
joint d'étanchéité

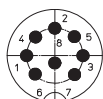
*e Massekontakt
ground contact
contact de masse

*f Einbauöffnung
port
ouverture d'emplacement

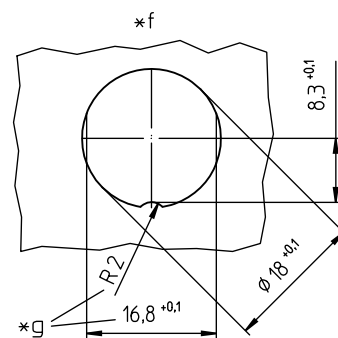
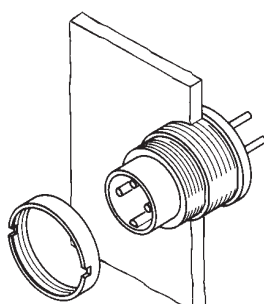
*g Verdrehschutz, Ausführung wahlweise
anti-rotation, alternative execution
protection antitorcion, exécution alternative

Leiterplattenlayouts siehe Seite 3.63
Printed circuit board layouts see page 3.63
Modèles des cartes imprimées voir à la page 3.63

Polbilder, von der Lötseite gesehen
Pin configurations, solder side view
Schémas de raccordement, vus du côté à souder



031798-1
08-1



Rundsteckverbinder mit Schraubverschluss nach IEC 61076-2-106 und AISG-Spezifikation, IP68
Circular connectors with threaded joint acc. to IEC 61076-2-106 and AISG specification, IP68
Connecteurs circulaires avec verrouillage à vis suivant CEI 61076-2-106 et spécification AISG, IP68

031798-1	
Chassis plug acc. to IEC 61076-2-106 and AISG specification, IP 68, with threaded joint and ground contact, for rear mounting, for printed circuit boards	
1. Temperature range	-40 °C/+85 °C
2. Materials	
Insulating body	PA GF, V0 according to UL 94
Contact pin	CuZn, silver and flash gold-plated, tin-plated in solder area
Housing	Zn diecast, pre-copper and nickel-plated
Ring nut	CuZn, nickel-plated
Gasket	NBR
3. Mechanical data	
Mating with	sockets 0321, 0322..., 036... sockets according to IEC 61076-2-106 and IEC 60130-9
Protection ¹	IP68
4. Electrical data (at T_{amb} 20 °C)	
Material group ²	II (IEC)/1 (UL) (CTI ≥ 550)
Overvoltage category ²	I
For further information see table	
¹ according to DIN EN 60529, only in locked position with a proper counterpart, IP X8 requirements under agreement between user and manufacturer	
² acc. to IEC 60664/DIN EN 60664, CTI UL classification acc. to ANSI/UL 746A	

031798-1	
Embase mâle suivant CEI 61076-2-106 et spécification AISG, IP 68, avec verrouillage à vis et contact de masse, pour montage par derrière, pour cartes imprimées	
1. Température d'utilisation	-40 °C/+85 °C
2. Matériaux	
Corps isobody	PA GF, V0 suivant UL 94
Contact à broche	CuZn, argenté et doré flash, étamé à la partie à souder
Boîtier	Zn moulé sous pression, sous-cuivré et nickelé
Écrou à anneau	CuZn, nickelé
Joint d'étanchéité	NBR
3. Caractéristiques mécaniques	
Raccordement avec	connecteurs femelles 0321, 0322..., 036... connecteurs femelles suivant CEI 61076-2-106 et CEI 60130-9
Protection ¹	IP68
4. Caractéristiques électriques (à T_{amb} 20 °C)	
Groupe de matériau ²	II (CEI)/1 (UL) (CTI ≥ 550)
Catégorie de surtension ²	I
Pour plus de détails, voir tableau	
¹ suivant DIN EN 60529, seulement à l'état verrouillé avec un propre pendant, exigences IP X8 après entente entre utilisateur et fabricant	
² suivant CEI 60664/DIN EN 60664, classification CTI UL suivant ANSI/UL 746A	

Bestellbezeichnung Designation Désignation	Polzahl Poles Pôles	Verpackungseinheit (VE) Package unit (PU) Unité d'emballage (UE)	Bemessungsstrom Rated current (T _{amb} 40 °C) Courant assigné	Bemessungsspannung ² Rated voltage ² Tension assignée ²	Bemessungsspannung ² Rated voltage ² Tension assignée ²	Bemessungsstoßspannung ² Rated impulse voltage ² Tension de choc assignée ²	Isolationswiderstand Insulation resistance Résistance d'isolement
	A	V AC	V AC	V	GΩ		
031798-1 08-1	8	50	5	100⁽¹⁾	32⁽²⁾	500	> 10

Verpackung: im Karton
 Packaging: in a cardboard box
 Emballage: dans un carton

⁽¹⁾ ⁽²⁾ bei Verschmutzungsgrad 1 bzw. 2
⁽¹⁾ ⁽²⁾ at Pollution degree 1 resp. 2
⁽¹⁾ ⁽²⁾ à degré de pollution 1 resp. 2