



- Robustes Aluminium-Gehäuse für Maschinenbau und Automatisierungstechnik
- Befestigungsmöglichkeiten für Tragschienen und Montageplatten
- Einsetzbar in breiten Temperaturbereichen

## Technische Daten

### Material:

DIN EN 1706 EN AC-AISI 12 (Fe)

### Lackierung:

Pulverbeschichtung

### Farbton:

RAL 7001, silbergrau

Sonderlackierung auf Wunsch

### Schutzart:

IP 66 nach EN 60529

höhere Schutzart auf Anfrage

### Schlagfestigkeit:

7 Joule nach EN 60079-0

### Temperaturbeständigkeit:

PU-(Polyurethan) Dichtung (Standard):  
-40°C bis +90°C

CR-(Chloropren) Dichtung:  
-40°C bis +100°C

VMQ-(Silikon) Dichtung (optional):  
-60°C bis +130°C

## Lieferumfang

Aluminium-Gehäuse bestehend aus Deckel, Dichtung, inkl. unverlierbaren +/- Edelstahlschrauben, Unterteil mit 2 bzw. 4 Erdungsschrauben

# Aluminium Standard

## Produktübersicht

Bestell-Nr.	B x L x H (mm)	Tragschienen für Klemmen		Erdungs- schiene Klemmstück	Montage- platte Dicke in mm <sup>1)</sup>	Außenbefesti- gungsglaschen Paar <sup>2)</sup>	Außen- gelenk Paar <sup>3), 4)</sup>	Gelenk innen Paar <sup>3), 4)</sup>	Dreh- riegel- verschluss <sup>4)</sup>
		TS 15	TS 35						
<b>Standardgehäuse</b>									
<b>01.05 05 03</b>	45 x 50 x 30								
<b>01.06 06 03</b>	64 x 58 x 34								
<b>01.06 10 03</b>	64 x 98 x 34	•							
<b>01.06 15 03</b>	64 x 150 x 34	•							
<b>01.06 19 03</b>	64 x 185 x 34	•							
<b>01.08 08 06</b>	80 x 75 x 57	•			1,5	•			
<b>01.08 13 06</b>	80 x 125 x 57	•			1,5	•			
<b>01.08 18 06</b>	80 x 175 x 57	•			1,5	•			
<b>01.08 25 05</b>	80 x 250 x 52	•				•			
<b>01.10 10 08</b>	100 x 100 x 81	•			1,5	•	•		
<b>01.10 16 08</b>	100 x 160 x 81	•			1,5	•	•		
<b>01.10 20 08</b>	100 x 200 x 81	•			1,5	•	•		
<b>01.12 12 08</b>	120 x 122 x 81		•	6	1,5	•	•		
<b>01.12 12 09</b>	120 x 122 x 91		•	6	1,5	•	•		
<b>01.12 22 08</b>	120 x 220 x 81		•	13	1,5	•	•		
<b>01.12 22 09</b>	120 x 220 x 91		•	13	1,5	•	•		
<b>01.12 22 12</b>	120 x 220 x 118		•	13	1,5	•	•		
<b>01.12 36 08</b>	120 x 360 x 81		•	23	1,5	•	•		
<b>01.14 14 09</b>	140 x 140 x 91		•	6	1,5	•	•		
<b>01.14 20 09</b>	140 x 200 x 91		•	11	1,5	•	•		•
<b>01.16 16 09</b>	160 x 160 x 91		•	8	1,5	•	•	•	•
<b>01.16 26 09</b>	160 x 260 x 91		•	16	1,5	•	•	•	•
<b>01.16 36 09</b>	160 x 360 x 91		•	23	1,5	•	•	•	•
<b>01.16 56 09</b>	160 x 560 x 91		•	36	2,0	•	•	•	•
<b>01.18 18 10</b>	180 x 180 x 101		•	8	1,5	•	•	•	•
<b>01.18 28 10</b>	180 x 280 x 101		•	17	1,5	•	•	•	•
<b>01.23 10 11</b>	230 x 100 x 111		•	13	1,5	•	•	•	•
<b>01.23 20 11</b>	232 x 202 x 111		•	10	1,5	•	•	•	•
<b>01.23 20 18</b>	232 x 202 x 181		•	10	1,5	•	•	•	•
<b>01.23 28 11</b>	230 x 280 x 111		•	16	1,5	•	•	•	•
<b>01.23 33 11</b>	230 x 330 x 111		•	21	1,5	•	•	•	•
<b>01.23 33 18</b>	230 x 330 x 181		•	21	1,5	•	•	•	•
<b>01.23 40 11</b>	230 x 400 x 111		•	25	2	•	•	•	•
<b>01.23 40 23</b>	230 x 400 x 225		•	25	2	•	•	•	•
<b>01.23 60 11</b>	230 x 600 x 111		•	40	2	•	•	•	•
<b>01.31 40 11</b>	313 x 404 x 111		•	25	2	•	•	•	•
<b>01.31 40 14</b>	312 x 403 x 141		•	25	2	•	•	•	•
<b>01.31 40 18</b>	313 x 404 x 181		•	25	2	•	•	•	•
<b>01.31 40 23</b>	313 x 404 x 227		•	25	2	•	•	•	•
<b>01.31 60 11</b>	310 x 600 x 111		•	40	2	•	•	•	•
<b>01.31 60 18</b>	310 x 600 x 181		•	40	2	•	•	•	•
<b>01.60 60 20</b>	600 x 600 x 202		•		2,5				
<b>Feldgehäuse mit integrierter Außenbefestigung</b>									
<b>01.06 12 00</b>	64 x 115 x 34								
<b>01.06 19 00</b>	64 x 185 x 34								

<sup>1)</sup> Stahlblech verzinkt

<sup>2)</sup> nicht rostender Stahl

<sup>3)</sup> Alu-Druckguss

<sup>4)</sup> Bei Bestellung bitte Einbauseite A-D angeben

## Zubehör

EMV-Abschirmung (außer Typ 01.60 60 20)

SWB/SBG/SBGL Korrosionsschutz (RAL 5009)

Innensechskant-Deckelschraube (außer Typ 01.60 60 20)

Silikondeckeldichtung bis +130°C

Plombierbare Stahl-Deckelschrauben (außer Typ 01.60 60 20)

## Klemmenbestückung

Fabrikat	Phoenix															Erdungsschiene 2,5 mm <sup>2</sup> mit Kabelschuh max. 10 mm <sup>2</sup>	Erdungsschraube M4 mit Kabelschuh max. 6 mm <sup>2</sup>	M6 mit Kabelschuh max. 35 mm <sup>2</sup>	Schutzleiteranschlüsse nach Bedarf
Tragschiene TS 15	X	X	X																
Tragschiene TS 35				X	X	X	X	X	X	X	X	X	X	X	X				
Spannung (V)	250	500	500	500	800	800	800	800	800	800	800	1000	1000	1000	1000				
Strom (A)	24	24	32	17,5	24	24	32	41	57	76	125	150	232	309	415				
Nennquerschnitt (mm <sup>2</sup> )	2,5	2,5	4	1,5	2,5	2,5	4	6	10	16	35	50	95	150	240				
Klemmenbreite (mm)	5,2	5,2	6,2	4,2	5,2	5,2	6,2	8,2	10,2	12,2	16	20	25	31	36				
Klemmentyp																			
Gehäusotyp	MBK 2,5 E	MBK 3 / E-Z	MBK 5 / E-Z	UK 1,5 N	UK 2,5 N	UK 3 N	UK 5 N	UK 6 N	UK 10 N	UK 16 N	UK 35	UKH 50	UKH 95	UKH 150	UKH 240				
<b>01.05 05 03</b>																			
<b>01.06 06 03</b>																		1	
<b>01.06 10 03</b>																		2	
<b>01.06 15 03</b>																		2	
<b>01.06 19 03</b>																		2	
<b>01.08 08 06</b>	6	6	5															2	
<b>01.08 13 06</b>	12	12	9															2	
<b>01.08 18 06</b>	25	25	21															2	
<b>01.08 25 05</b>	40	40	33															2	
<b>01.10 10 08</b>	11	11	9	14	11	11	9	7										2	
<b>01.10 16 08</b>	23	23	19	28	23	23	19	14										2	
<b>01.10 20 08</b>	30	30	25	38	30	30	25	19										2	
<b>01.12 12 08</b>				19	15	15	13	10	8	6								6	
<b>01.12 12 09</b>				19	15	15	13	10	8	6								6	
<b>01.12 22 08</b>				42	34	34	29	21	17	14								13	
<b>01.12 22 09</b>				42	34	34	29	21	17	14								13	
<b>01.12 22 12</b>				42	34	34	29	21	17	14								13	
<b>01.12 36 08</b>				76	61	61	51	39	31	26								23	
<b>01.14 14 09</b>				23	19	19	16	12	9	8								6	
<b>01.14 20 09</b>				38	30	30	25	19	15	13								11	
<b>01.16 16 09</b>				28	23	23	19	14	11	9	7							8	
<b>01.16 26 09</b>				52	42	42	35	26	21	18	14							16	
<b>01.16 36 09</b>				76	61	61	51	39	31	26	21							23	
<b>01.16 56 09</b>				123	100	100	83	63	50	42	34							36	
<b>01.18 18 10</b>				33	26	26	22	17	13	11	9							8	
<b>01.18 28 10</b>				57	46	46	38	29	23	19	15							17	
<b>01.23 10 11</b>				45	36	36	30	23										13	
<b>01.23 20 11</b>				76	62	62	52	38	15	13	10							10	
<b>01.23 20 18</b>				76	62	62	52	38	15	13	10	8						10	
<b>01.23 28 11</b>				114	92	92	76	58	46	19	15							16	
<b>01.23 33 11</b>				138	110	110	92	70	56	23	19							21	
<b>01.23 33 18</b>				138	110	110	92	70	56	23	19	14						21	
<b>01.23 40 11</b>				170	138	138	116	86	70	29	23							25	
<b>01.23 40 23</b>				170	138	138	116	86	70	29	23	18						25	
<b>01.23 60 11</b>				266	214	214	180	136	54	45	36							40	
<b>01.31 40 11</b>				258	210	210	174	132	70	58	23							25	
<b>01.31 40 14</b>				258	210	210	174	132	70	58	23	18	14					25	
<b>01.31 40 18</b>				258	210	210	174	132	70	58	23	18	14					25	
<b>01.31 40 23</b>				258	210	210	174	132	70	58	23	18	14					25	
<b>01.31 60 11</b>				399	321	321	270	204	108	90	36							40	
<b>01.31 60 18</b>				399	321	321	270	204	108	90	36	28	22					40	
<b>01.60 60 20</b>				532	428	428	360	204	162	135	108	56	22	18	15			40	
<b>Feldgehäuse mit integrierter Außenbefestigung</b>																			
<b>01.06 12 00</b>																			
<b>01.06 19 00</b>																			

# Aluminium Standard

## Klemmenbestückung

Fabrikat	Weidmüller																				
Tragschiene TS 15					X	X	X	X													
Tragschiene TS 35									X	X	X	X	X	X	X	X	X	X	X	X	
Spannung (V)	400	400	400	400	400	250	250	400	500	800	800	800	1000	1000	1000	1000	1000	1000	1000	1000	
Strom (A)	24	32	32	32	17,5	17,5	24	32	24	24	32	41	57	76	125	150	192	232	269	309	415
Nennquerschnitt (mm²)	2,5	4	4	4	1,5	1,5	2,5	4	2,5	2,5	4	6	10	16	35	50	70	95	120	150	240
Klemmenbreite (mm)	35,75	38	52	92	3,5	5,1	5,1	6,1	5,1	5,1	6,1	7,9	9,9	11,9	16	18,5	20,5	27	27	32	36
Klemmentyp																					
Gehäusotyp	MK 3/4 (4-pole)	BK 4 (4-pole)	BK 6 (6-pole)	BK 12 (12-pole)	WDU 1,5 / R 3.5	AKZ 1,5	AKZ 2,5	AKZ 4	WDU 2,5 N	WDU 2,5	WDU 4	WDU 6	WDU 10	WDU 16	WDU 35	WDU 50 N	WDU 70 N	WDU 70 / 95	WDU 95 / 120 N	WDU 120 / 150	WDU 240
01.05 05 03	1																				
01.06 06 03		1																			
01.06 10 03			1																		
01.06 15 03				1																	
01.06 19 03				1																	
01.08 08 06					10	4	4	3													
01.08 13 06					24	14	14	11													
01.08 18 06					38	24	23	20													
01.08 25 05					59	38	38	32													
01.10 10 08					17	9	9	7	11												
01.10 16 08					34	21	20	17	24												
01.10 20 08					45	28	28	24	32												
01.12 12 08						13	12	10	13	13	11	8									
01.12 12 09						13	12	10	13	13	11	8	6								
01.12 22 08						32	32	27	33	33	27	21	16								
01.12 22 09						32	32	27	33	33	27	21	16								
01.12 22 12						32	32	27	33	33	27	21	16								
01.12 36 08						59	59	49	61	61	50	38	30								
01.14 14 09						16	16	14	16	16	13	10	8								
01.14 20 09						28	28	23	28	28	23	17	14								
01.16 16 09						20	20	17	20	20	17	13	10								
01.16 26 09						40	39	33	40	40	33	25	20								
01.16 36 09						59	59	49	61	61	50	38	30								
01.16 56 09						98	98	82	100	100	84	63	50								
01.18 18 10						24	24	20	24	24	20	15	12	10							
01.18 28 10						43	43	36	44	44	37	28	22	18							
01.23 10 11						34	33	28													
01.23 20 11						56	56	46	56	56	46	36	14	11	8						
01.23 20 18						56	56	46	56	56	46	36	14	11	8	7					
01.23 28 11						86	86	72	88	88	72	56	44	18	12						
01.23 33 11						106	106	88	108	108	90	68	54	22	15						
01.23 33 18						106	106	88	108	108	90	68	54	22	15	14					
01.23 40 11						132	132	110	136	136	114	86	68	29	19						
01.23 40 23						132	132	110	136	136	114	86	68	29	19	18					
01.23 60 11						212	210	176	216	216	180	134	54	45	30						
01.31 40 11						198	198	165	204	204	171	129	51	42	19						
01.31 40 14						198	198	165	204	204	171	129	51	42	19	18	16	14	14		
01.31 40 18						198	198	165	204	204	171	129	51	42	19	18	16	14	14		
01.31 40 23						198	198	165	204	204	171	129	51	42	19	18	16	14	14		
01.31 60 11						318	315	264	324	324	270	204	108	90	30						
01.31 60 18						318	315	264	324	324	270	204	108	90	30	28	26	20	20		
01.60 60 20						416	416	348	432	432	360	204	162	135	120	56	39	20	20	16	15
<b>Feldgehäuse mit integrierter Außenbefestigung</b>																					
01.06 12 00			1																		
01.06 19 00				1																	

Erdungsschiene und Schutzleiteranschlüsse s. Klemmenbestückung Phoenix

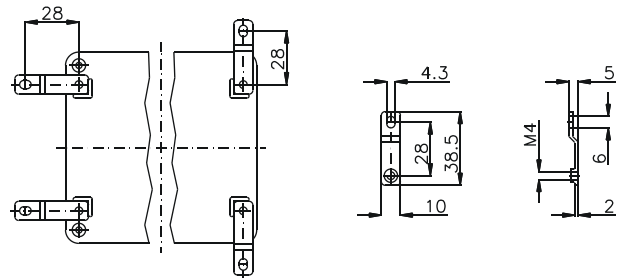
## Zubehör



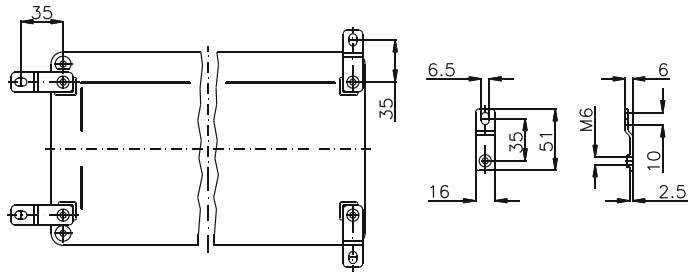
**Außenbefestigungslaschen**  
Set = 4 Stück

Bestell-Nr.	für Gehäuse
<b>10.03 11 01</b>	01.08 08 06 - 01.10 20 08
<b>10.03 11 02</b>	01.12 12 08 - 01.31 60 18

Typ 10.03 11 01

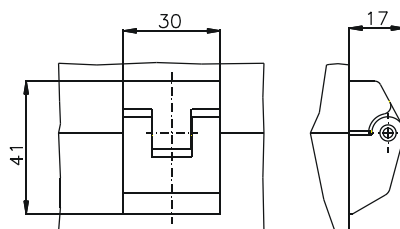


Typ 10.03 11 02



**Außengelenk**  
Schwenkbereich 150°  
Set = 2 Stück

Bestell-Nr. **10.02 70 01**



**Innengelenk**  
Schwenkbereich 95°  
Set = 2 Stück

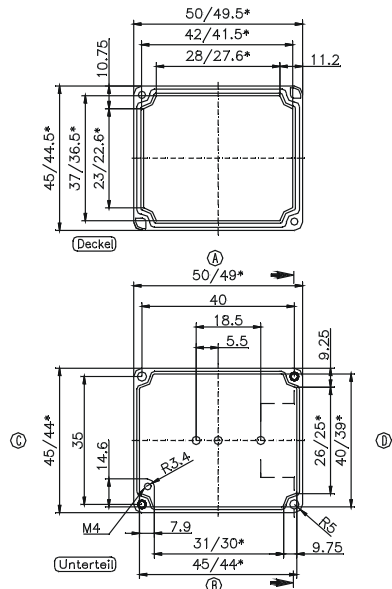
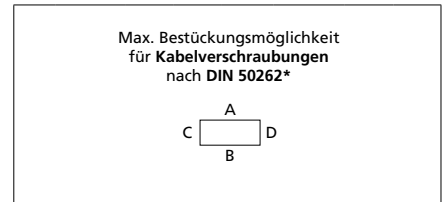
Bestell-Nr. **10.02 20 01**

Typ: **01.05 05 03**

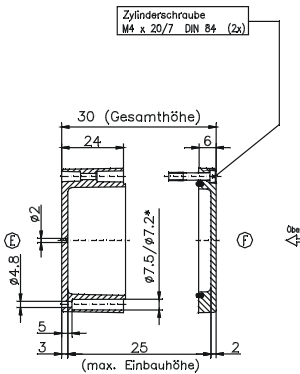
Außenabmessungen: **45 x 50 x 30 mm**

Gewicht: **91 g**

Tragschiene Länge in mm	max. Bestückungslänge in mm	Erdungsschiene Klemmstück	Montageplatte (Dicke in mm)	Außenbefestigungsglaschen	Gelenk außen* Paar	EMV-Ausführung	Gelenk innen* Paar	SWB / SBG / SBGL Korrosionsschutz	Innensechskant-Deckelschrauben	Silikon-Deckel-dichtung	Plombierbare Stahl-Deckel-schrauben	Drehriegel-verschluss
						•		•	•	•	•	



\* = Maß durch Formkonizität nach unten verringert.  
Freimaß - Toleranz nach GTA 13/5 - DIN 1688



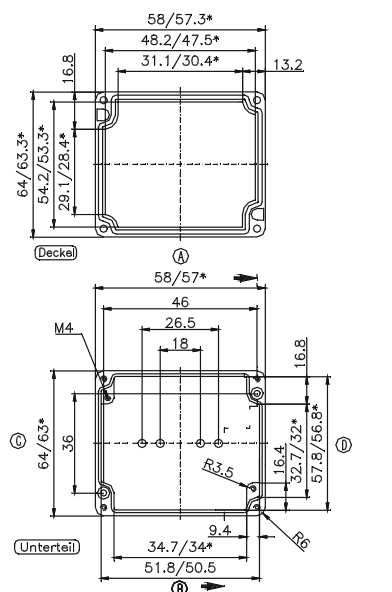
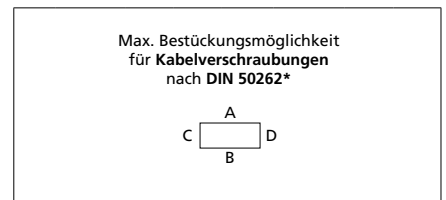
M	Eckmaß	Seite		PG	Eckmaß	Seite	
		A/B	C/D			A/B	C/D
12	17,25	2	1	7	17,25	2	1
16	25,30			9	21,85	1	
20	27,60			11	25,30		
25	37,95			13,5	27,60		
32	48,30			16	31,05		
40	60,95			21	37,95		
50	69,00			29	48,30		
63	74,75			36	60,95		
				42	69,00		
				48	74,75		

Typ: **01.06 06 03**

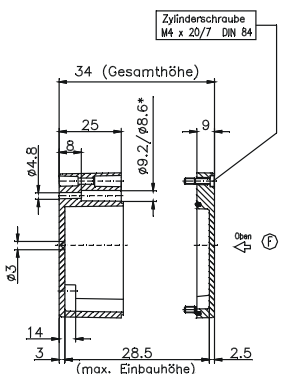
Außenabmessungen: **64 x 58 x 34 mm**

Gewicht: **165 g**

Tragschiene Länge in mm	max. Bestückungslänge in mm	Erdungsschiene Klemmstück	Montageplatte (Dicke in mm)	Außenbefestigungsglaschen	Gelenk außen* Paar	EMV-Ausführung	Gelenk innen* Paar	SWB / SBG / SBGL Korrosionsschutz	Innensechskant-Deckelschrauben	Silikon-Deckel-dichtung	Plombierbare Stahl-Deckel-schrauben	Drehriegel-verschluss
						•		•	•	•	•	



\* = Maß durch Formkonizität nach unten verringert.  
Freimaß - Toleranz nach GTA 13/5 - DIN 1688



M	Eckmaß	Seite		PG	Eckmaß	Seite	
		A/B	C/D			A/B	C/D
12	17,25	2	1	7	17,25	2	1
16	25,30			9	21,85	1	1
20	27,60			11	25,30		
25	37,95			13,5	27,60		
32	48,30			16	31,05		
40	60,95			21	37,95		
50	69,00			29	48,30		
63	74,75			36	60,95		
				42	69,00		
				48	74,75		

\* Bitte Einbauseite angeben

Typ: **01.06 10 03**

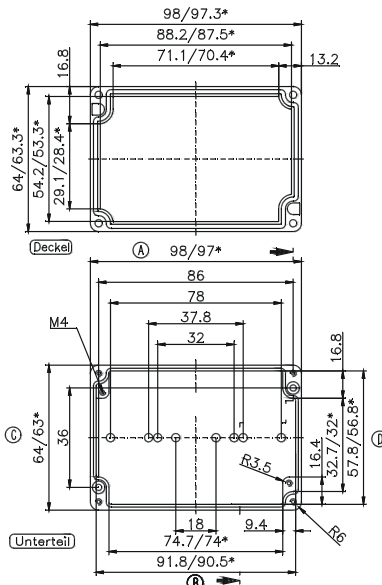
Außenabmessungen: **64 x 98 x 34 mm**

Gewicht: **224 g**

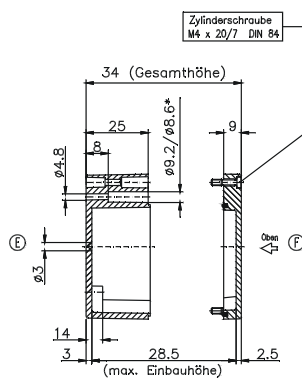
Tragschiene Länge in mm	max. Bestückungslänge in mm	Erdungsschiene Klemmstück	Montageplatte (Dicke in mm)	Außenbefestigungsglaschen	Gelenk außen* Paar	EMV-Ausführung	Gelenk innen* Paar	SWB / SBG / SBGL Korrosionsschutz	Innensechskant-Deckelschrauben	Silikon-Deckeldichtung	Plombierbare Stahl-Deckelschrauben	Drehriegelverschluss
TS 15												
87,5						•		•	•	•	•	

Max. Bestückungsmöglichkeit für Kabelverschraubungen nach DIN 50262\*

M	Eckmaß	Seite		PG	Eckmaß	Seite	
		A/B	C/D			A/B	C/D
12	17,25	4	1	7	17,25	4	1
16	25,30			9	21,85	3	1
20	27,60			11	25,30		
25	37,95			13,5	27,60		
32	48,30			16	31,05		
40	60,95			21	37,95		
50	69,00			29	48,30		
63	74,75			36	60,95		
				42	69,00		
				48	74,75		



\* = Maß durch Formkonizität nach unten verringert.  
Freimaß - Toleranz nach G1A 13/5 - DIN 1688



Typ: **01.06 12 00**

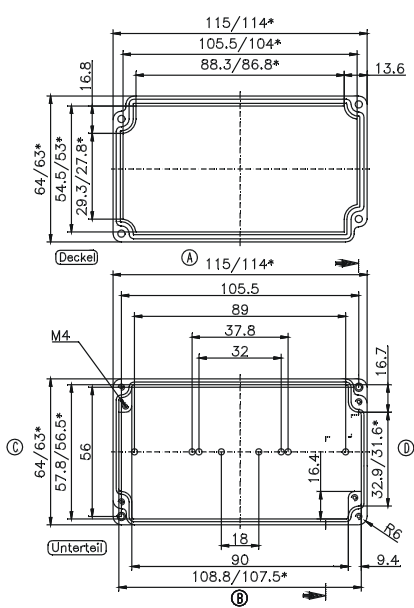
Außenabmessungen: **64 x 115 x 34 mm**

Gewicht: **290 g**

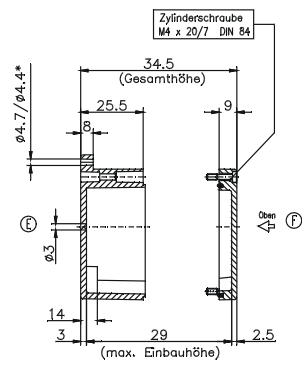
Tragschiene Länge in mm	max. Bestückungslänge in mm	Erdungsschiene Klemmstück	Montageplatte (Dicke in mm)	Außenbefestigungsglaschen	Gelenk außen* Paar	EMV-Ausführung	Gelenk innen* Paar	SWB / SBG / SBGL Korrosionsschutz	Innensechskant-Deckelschrauben	Silikon-Deckeldichtung	Plombierbare Stahl-Deckelschrauben	Drehriegelverschluss
						•		•	•	•	•	

Max. Bestückungsmöglichkeit für Kabelverschraubungen nach DIN 50262\*

M	Eckmaß	Seite		PG	Eckmaß	Seite	
		A/B	C/D			A/B	C/D
12	17,25	5	1	7	17,25	5	1
16	25,30			9	21,85	4	1
20	27,60			11	25,30		
25	37,95			13,5	27,60		
32	48,30			16	31,05		
40	60,95			21	37,95		
50	69,00			29	48,30		
63	74,75			36	60,95		
				42	69,00		
				48	74,75		



\* = Maß durch Formkonizität nach unten verringert.  
Freimaß - Toleranz nach G1A 13/5 - DIN 1688



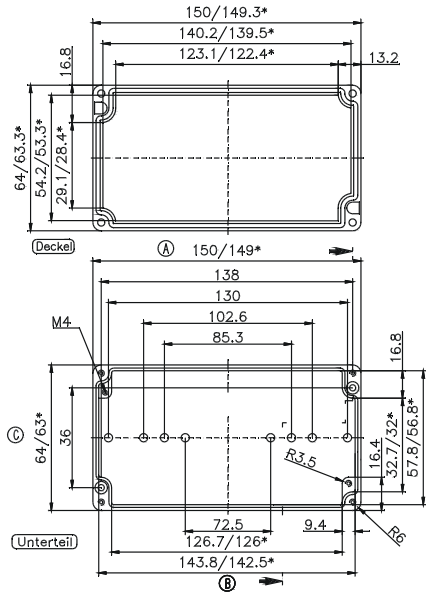
\* Bitte Einbauseite angeben

Typ: **01.06 15 03**

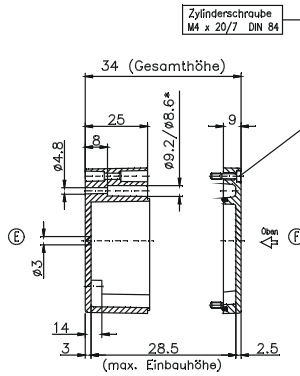
Außenabmessungen: **64 x 150 x 34 mm**

Gewicht: **316 g**

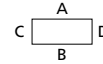
Tragschiene Länge in mm	max. Bestückungslänge in mm	Erdungsschiene Klemmstück	Montageplatte (Dicke in mm)	Außenbefestigungslaschen	Gelenk außen* Paar	EMV-Ausführung	Gelenk innen* Paar	SWB / SBG / SBGL Korrosionsschutz	Innensechskant-Deckelschrauben	Silikon-Deckeldichtung	Plombierbare Stahl-Deckelschrauben	Drehriegelverschluss
TS 15												
139						•		•	•	•	•	



\* = Maß durch Formkonizität nach unten verringert.  
Freimaß - Toleranz nach GTA 13/5 - DIN 1688



Max. Bestückungsmöglichkeit für Kabelverschraubungen nach DIN 50262\*



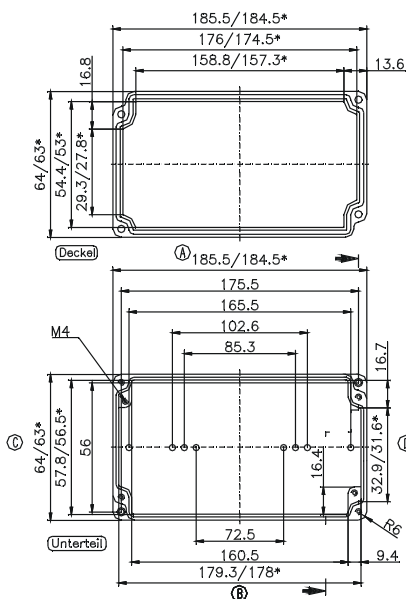
M	Eckmaß	Seite		PG	Eckmaß	Seite	
		A/B	C/D			A/B	C/D
12	17,25	8	1	7	17,25	8	1
16	25,30			9	21,85	6	1
20	27,60			11	25,30		
25	37,95			13,5	27,60		
32	48,30			16	31,05		
40	60,95			21	37,95		
50	69,00			29	48,30		
63	74,75			36	60,95		
				42	69,00		
				48	74,75		

Typ: **01.06 19 00**

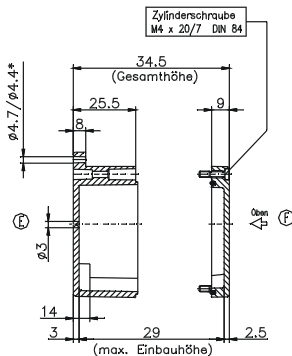
Außenabmessungen: **64 x 185 x 34 mm**

Gewicht: **420 g**

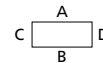
Tragschiene Länge in mm	max. Bestückungslänge in mm	Erdungsschiene Klemmstück	Montageplatte (Dicke in mm)	Außenbefestigungslaschen	Gelenk außen* Paar	EMV-Ausführung	Gelenk innen* Paar	SWB / SBG / SBGL Korrosionsschutz	Innensechskant-Deckelschrauben	Silikon-Deckeldichtung	Plombierbare Stahl-Deckelschrauben	Drehriegelverschluss
TS 15												
174						•		•	•	•	•	



\* = Maß durch Formkonizität nach unten verringert.  
Freimaß - Toleranz nach GTA 13/5 - DIN 1688



Max. Bestückungsmöglichkeit für Kabelverschraubungen nach DIN 50262\*



M	Eckmaß	Seite		PG	Eckmaß	Seite	
		A/B	C/D			A/B	C/D
12	17,25	10	1	7	17,25	10	1
16	25,30			9	21,85	7	1
20	27,60			11	25,30		
25	37,95			13,5	27,60		
32	48,30			16	31,05		
40	60,95			21	37,95		
50	69,00			29	48,30		
63	74,75			36	60,95		
				42	69,00		
				48	74,75		

\* Bitte Einbauseite angeben





Typ: **01.08 25 05**

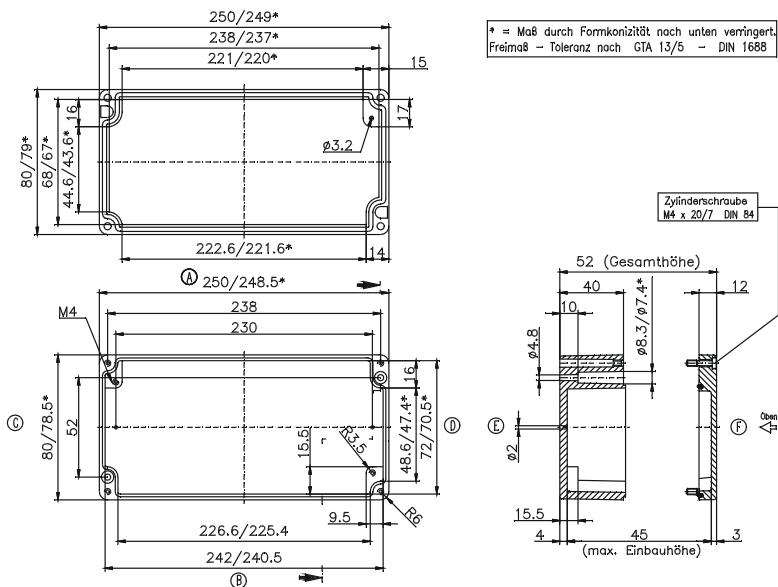
Äußenabmessungen: **80 x 250 x 52 mm**

Gewicht: **818 g**

Tragschiene Länge in mm	max. Bestückungslänge in mm	Erdungsschiene Klemmstück	Montageplatte (Dicke in mm)	Äußenbefestigungsglaschen	Gelenk außen* Paar	EMV-Ausführung	Gelenk innen* Paar	SWB / SBG / SBGL Korrosionsschutz	Innensechskant-Deckelschrauben	Silikon-Deckeldichtung	Plombierbare Stahl-Deckelschrauben	Drehriegelverschluss
TS 15												
238	220				•	•		•	•	•	•	

Max. Bestückungsmöglichkeit für Kabelverschraubungen nach DIN 50262\*

M	Eckmaß	Seite		PG	Eckmaß	Seite	
		A/B	C/D			A/B	C/D
12	17,25	26	6	7	17,25	26	6
16	25,30	10	2	9	21,85	17	3
20	27,60	9	2	11	25,30	10	2
25	37,95	6	1	13,5	27,60	9	2
32	48,30			16	31,05	7	1
40	60,95			21	37,95	4	1
50	69,00			29	48,30		
63	74,75			36	60,95		
				42	69,00		
				48	74,75		



Typ: **01.10 10 08**

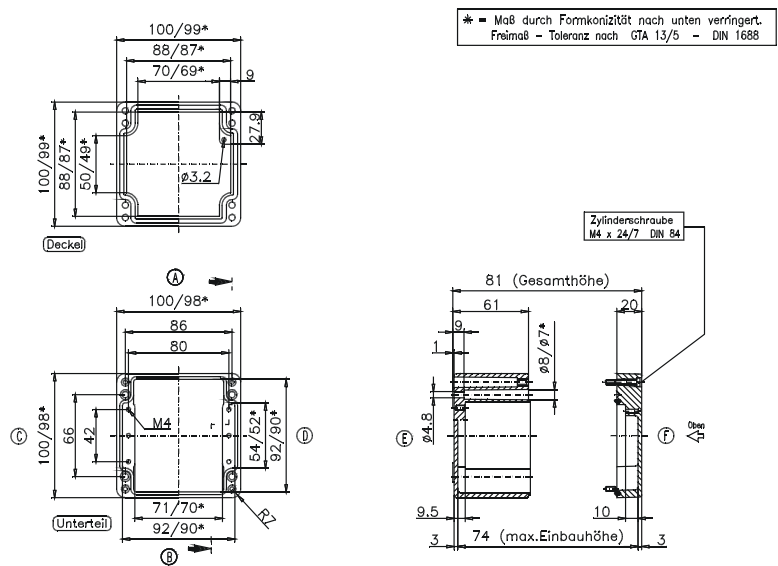
Äußenabmessungen: **100 x 100 x 81 mm**

Gewicht: **800 g**

Tragschiene Länge in mm	max. Bestückungslänge in mm	Erdungsschiene Klemmstück	Montageplatte (Dicke in mm)	Äußenbefestigungsglaschen	Gelenk außen* Paar	EMV-Ausführung	Gelenk innen* Paar	SWB / SBG / SBGL Korrosionsschutz	Innensechskant-Deckelschrauben	Silikon-Deckeldichtung	Plombierbare Stahl-Deckelschrauben	Drehriegelverschluss
TS 15												
87,5	70		1,5		•	•	•	•	•	•	•	

Max. Bestückungsmöglichkeit für Kabelverschraubungen nach DIN 50262\*

M	Eckmaß	Seite		PG	Eckmaß	Seite	
		A/B	C/D			A/B	C/D
12	17,25	12	9	7	17,25	12	9
16	25,30	6	4	9	21,85	8	5
20	27,60	5	3	11	25,30	5	4
25	37,95	2	1	13,5	27,60	5	3
32	48,30	1	1	16	31,05	4	2
40	60,95			21	37,95	2	1
50	69,00			29	48,30	1	1
63	74,75			36	60,95		
				42	69,00		
				48	74,75		



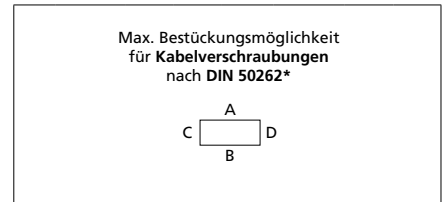
\* Bitte Einbauseite angeben

Typ: **01.10 16 08**

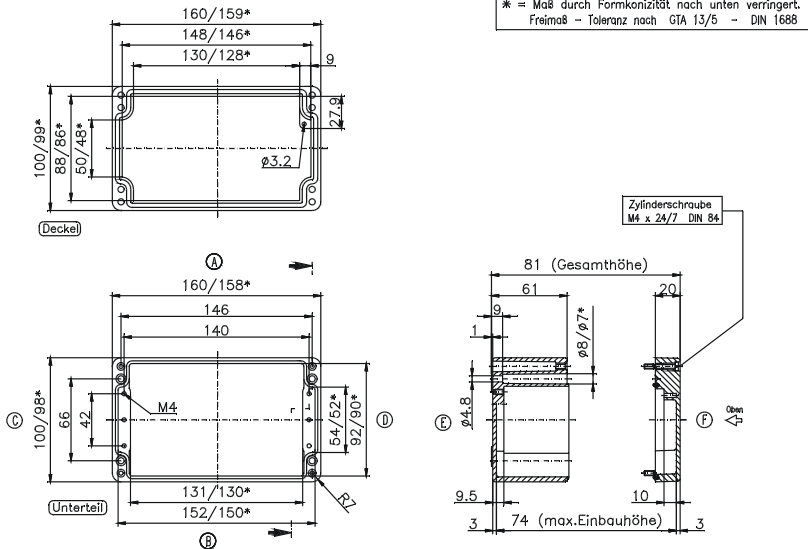
Außenabmessungen: **100 x 160 x 81 mm**

Gewicht: **870 g**

Tragschiene Länge in mm	max. Bestückungslänge in mm	Erdungsschiene Klemmstück	Montageplatte (Dicke in mm)	Außenbefestigungsglaschen	Gelenk außen* Paar	EMV-Ausführung	Gelenk innen* Paar	SWB / SBG / SBGL Korrosionsschutz	Innensechskant-Deckelschrauben	Silikon-Deckeldichtung	Plombierbare Stahl-Deckelschrauben	Drehriegelverschluss
TS 15												
148	130		1,5	•	•	•		•	•	•	•	



M	Eckmaß	Seite		PG	Eckmaß	Seite	
		A/B	C/D			A/B	C/D
12	17,25	24	9	7	17,25	22	8
16	25,30	11	4	9	21,85	17	5
20	27,60	10	3	11	25,30	11	4
25	37,95	4	1	13,5	27,60	10	3
32	48,30	3	1	16	31,05	8	2
40	60,95			21	37,95	4	1
50	69,00			29	48,30	3	1
63	74,75			36	60,95		
				42	69,00		
				48	74,75		

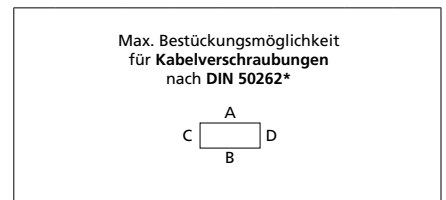


Typ: **01.10 20 08**

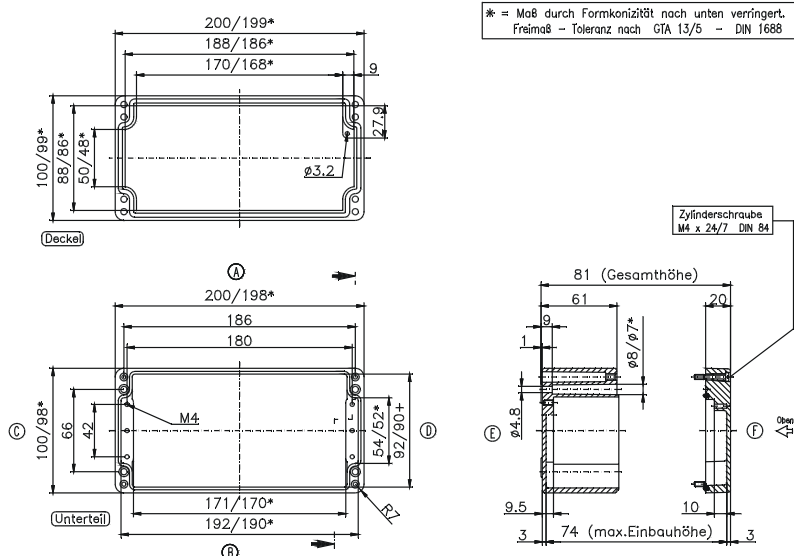
Außenabmessungen: **100 x 200 x 81 mm**

Gewicht: **960 g**

Tragschiene Länge in mm	max. Bestückungslänge in mm	Erdungsschiene Klemmstück	Montageplatte (Dicke in mm)	Außenbefestigungsglaschen	Gelenk außen* Paar	EMV-Ausführung	Gelenk innen* Paar	SWB / SBG / SBGL Korrosionsschutz	Innensechskant-Deckelschrauben	Silikon-Deckeldichtung	Plombierbare Stahl-Deckelschrauben	Drehriegelverschluss
TS 15												
188	170		1,5	•	•	•		•	•	•	•	



M	Eckmaß	Seite		PG	Eckmaß	Seite	
		A/B	C/D			A/B	C/D
12	17,25	32	9	7	17,25	30	9
16	25,30	14	4	9	21,85	21	5
20	27,60	12	3	11	25,30	12	4
25	37,95	5	1	13,5	27,60	12	3
32	48,30	3	1	16	31,05	10	2
40	60,95			21	37,95	5	1
50	69,00			29	48,30	3	1
63	74,75			36	60,95		
				42	69,00		
				48	74,75		



\* Bitte Einbauseite angeben

Typ: **01.12 12 08**

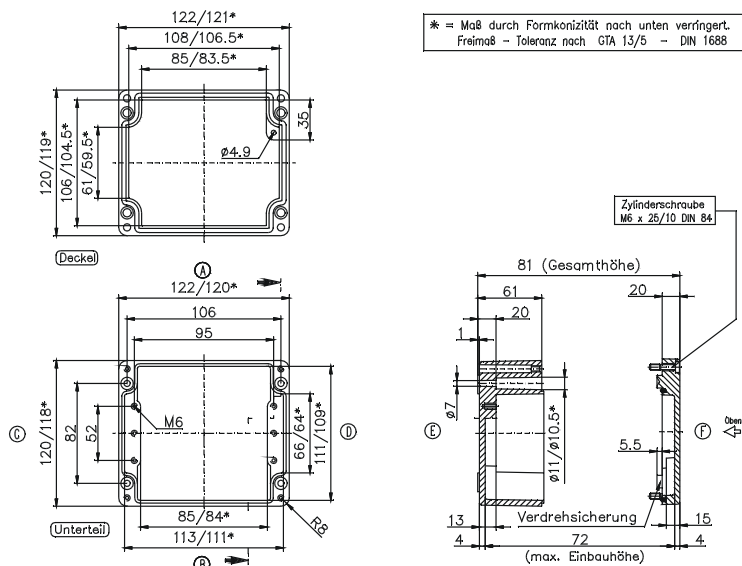
Außenabmessungen: **120 x 122 x 81 mm**

Gewicht: **1044 g**

Tragschiene Länge in mm	max. Bestückungslänge in mm	Erdungsschiene Klemmstück	Montageplatte (Dicke in mm)	Außenbefestigungsglaschen	Gelenk außen* Paar	EMV-Ausführung	Gelenk innen* Paar	SWB / SBG / SBGL Korrosionsschutz	Innensechskant-Deckelschrauben	Silikon-Deckeldichtung	Plombierbare Stahl-Deckelschrauben	Drehriegelverschluss
TS 35												
107	85	6	1,5	•	•	•		•	•	•	•	

Max. Bestückungsmöglichkeit für Kabelverschraubungen nach DIN 50262\*

M	Eckmaß	Seite		PG	Eckmaß	Seite	
		A/B	C/D			A/B	C/D
12	17,25	16	11	7	17,25	16	11
16	25,30	8	5	9	21,85	11	6
20	27,60	6	4	11	25,30	6	4
25	37,95	3	2	13,5	27,60	6	3
32	48,30	2	1	16	31,05	5	2
40	60,95			21	37,95	2	2
50	69,00			29	48,30	2	1
63	74,75			36	60,95		
				42	69,00		
				48	74,75		



Typ: **01.12 12 09**

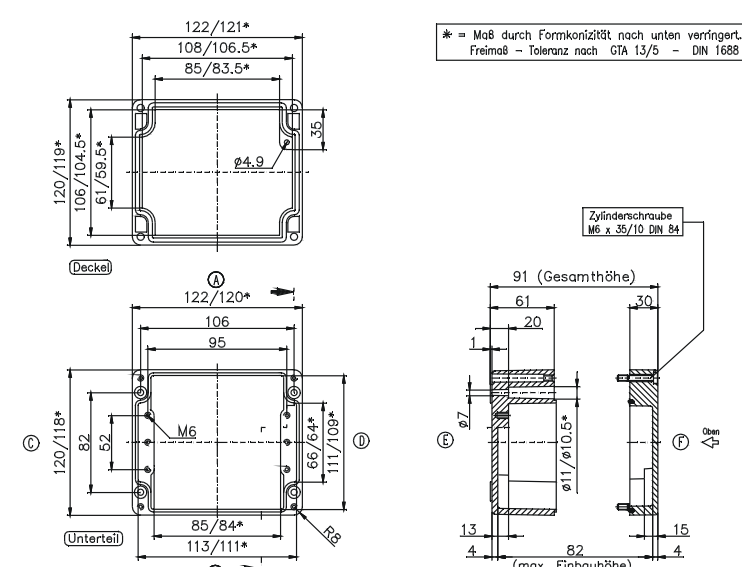
Außenabmessungen: **120 x 122 x 91 mm**

Gewicht: **1170 g**

Tragschiene Länge in mm	max. Bestückungslänge in mm	Erdungsschiene Klemmstück	Montageplatte (Dicke in mm)	Außenbefestigungsglaschen	Gelenk außen* Paar	EMV-Ausführung	Gelenk innen* Paar	SWB / SBG / SBGL Korrosionsschutz	Innensechskant-Deckelschrauben	Silikon-Deckeldichtung	Plombierbare Stahl-Deckelschrauben	Drehriegelverschluss
TS 35												
107	85	6	1,5	•	•	•		•	•	•	•	

Max. Bestückungsmöglichkeit für Kabelverschraubungen nach DIN 50262\*

M	Eckmaß	Seite		PG	Eckmaß	Seite	
		A/B	C/D			A/B	C/D
12	17,25	16	11	7	17,25	16	11
16	25,30	8	5	9	21,85	11	6
20	27,60	6	4	11	25,30	6	4
25	37,95	3	2	13,5	27,60	6	3
32	48,30	2	1	16	31,05	5	2
40	60,95			21	37,95	2	2
50	69,00			29	48,30	2	1
63	74,75			36	60,95		
				42	69,00		
				48	74,75		



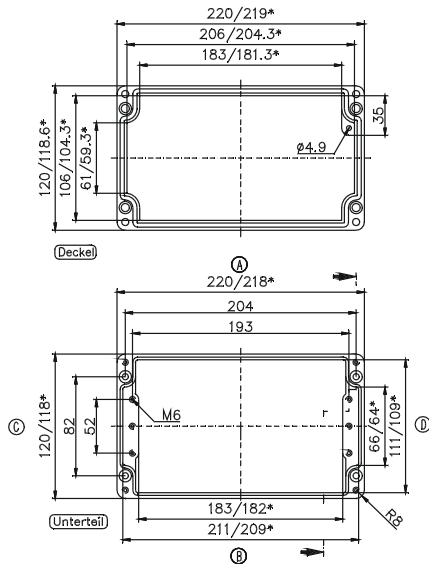
\* Bitte Einbauseite angeben

Typ: **01.12 22 08**

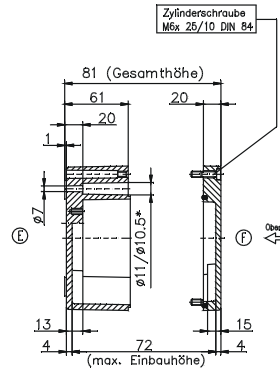
Außenabmessungen: **120 x 220 x 81 mm**

Gewicht: **1445 g**

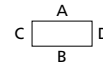
Tragschiene Länge in mm	max. Bestückungslänge in mm	Erdungsschiene Klemmstück	Montageplatte (Dicke in mm)	Außenbefestigungsglaschen	Gelenk außen* Paar	EMV-Ausführung	Gelenk innen* Paar	SWB / SBG / SBGL Korrosionsschutz	Innensechskant-Deckelschrauben	Silikon-Deckel-dichtung	Plombierbare Stahl-Deckel-schrauben	Drehriegel-verschluss
TS 35												
205	183	13	1,5	•	•	•		•	•	•	•	



\* = Maß durch Formkonizität nach unten verringert.  
Freimaß - Toleranz nach GTA 13/5 - DIN 1688



Max. Bestückungsmöglichkeit für Kabelverschraubungen nach DIN 50262\*



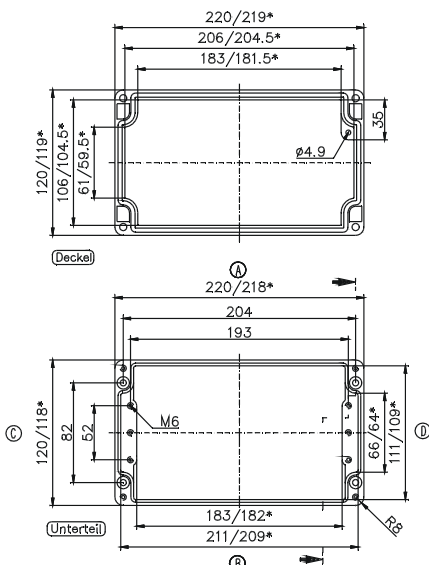
M	Eckmaß	Seite		PG	Eckmaß	Seite	
		A/B	C/D			A/B	C/D
12	17,25	34	11	7	17,25	34	11
16	25,30	15	6	9	21,85	24	6
20	27,60	14	4	11	25,30	15	4
25	37,95	6	2	13,5	27,60	14	4
32	48,30	4	1	16	31,05	11	2
40	60,95			21	37,95	6	2
50	69,00			29	48,30	4	1
63	74,75			36	60,95		
				42	69,00		
				48	74,75		

Typ: **01.12 22 09**

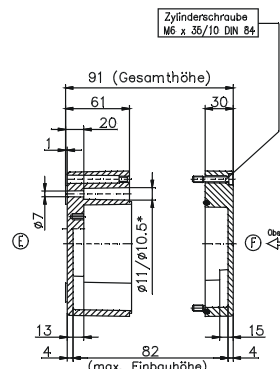
Außenabmessungen: **120 x 220 x 91 mm**

Gewicht: **1800 g**

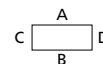
Tragschiene Länge in mm	max. Bestückungslänge in mm	Erdungsschiene Klemmstück	Montageplatte (Dicke in mm)	Außenbefestigungsglaschen	Gelenk außen* Paar	EMV-Ausführung	Gelenk innen* Paar	SWB / SBG / SBGL Korrosionsschutz	Innensechskant-Deckelschrauben	Silikon-Deckel-dichtung	Plombierbare Stahl-Deckel-schrauben	Drehriegel-verschluss
TS 35												
205	183	13	1,5	•	•	•		•	•	•	•	



\* = Maß durch Formkonizität nach unten verringert.  
Freimaß - Toleranz nach GTA 13/5 - DIN 1688



Max. Bestückungsmöglichkeit für Kabelverschraubungen nach DIN 50262\*



M	Eckmaß	Seite		PG	Eckmaß	Seite	
		A/B	C/D			A/B	C/D
12	17,25	34	11	7	17,25	34	11
16	25,30	15	6	9	21,85	24	6
20	27,60	14	4	11	25,30	15	4
25	37,95	6	2	13,5	27,60	14	4
32	48,30	4	1	16	31,05	11	2
40	60,95			21	37,95	6	2
50	69,00			29	48,30	4	1
63	74,75			36	60,95		
				42	69,00		
				48	74,75		

\* Bitte Einbauseite angeben

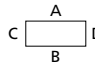
Typ: **01.12 22 12**

Außenabmessungen: **120 x 220 x 118 mm**

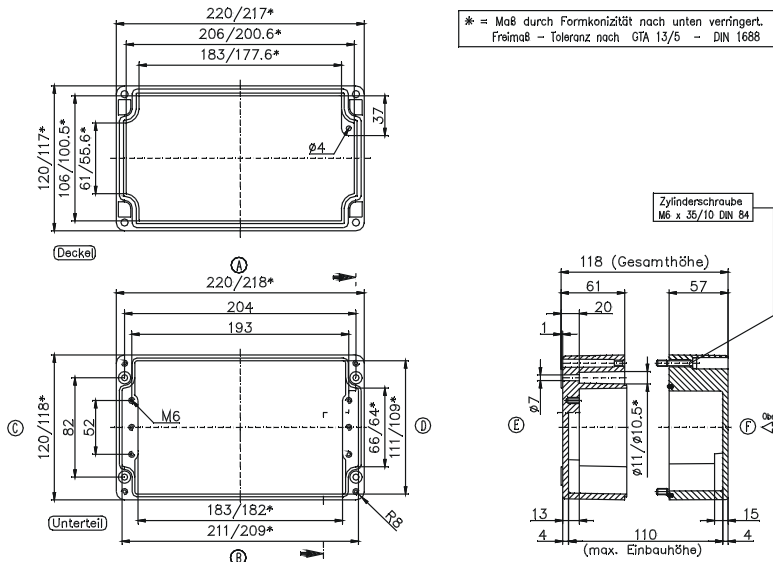
Gewicht: **1410 g**

Tragschiene Länge in mm	max. Bestückungslänge in mm	Erdungsschiene Klemmstück	Montageplatte (Dicke in mm)	Außenbefestigungsglaschen	Gelenk außen* Paar	EMV-Ausführung	Gelenk innen* Paar	SWB / SBG / SBGL Korrosionsschutz	Innensechskant-Deckelschrauben	Silikon-Deckeldichtung	Plombierbare Stahl-Deckelschrauben	Drehriegelverschluss
TS 35												
208	183	13	1,5	•	•	•		•	•	•	•	

Max. Bestückungsmöglichkeit für Kabelverschraubungen nach DIN 50262\*



M	Eckmaß	Seite		PG	Eckmaß	Seite	
		A/B	C/D			A/B	C/D
12	17,25	34	11	7	17,25	34	11
16	25,30	15	6	9	21,85	24	6
20	27,60	14	4	11	25,30	15	4
25	37,95	6	2	13,5	27,60	14	4
32	48,30	4	1	16	31,05	11	2
40	60,95			21	37,95	6	2
50	69,00			29	48,30	4	1
63	74,75			36	60,95		
				42	69,00		
				48	74,75		



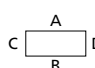
Typ: **01.12 36 08**

Außenabmessungen: **120 x 360 x 81 mm**

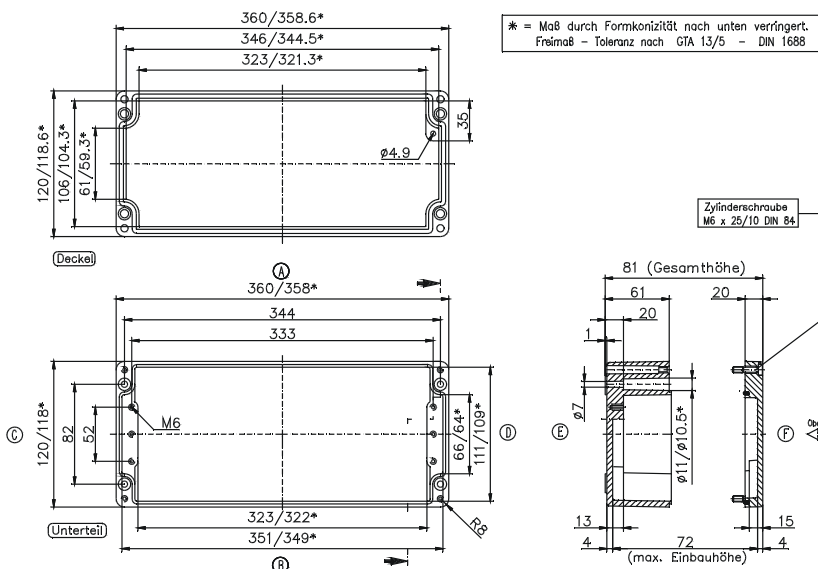
Gewicht: **2100 g**

Tragschiene Länge in mm	max. Bestückungslänge in mm	Erdungsschiene Klemmstück	Montageplatte (Dicke in mm)	Außenbefestigungsglaschen	Gelenk außen* Paar	EMV-Ausführung	Gelenk innen* Paar	SWB / SBG / SBGL Korrosionsschutz	Innensechskant-Deckelschrauben	Silikon-Deckeldichtung	Plombierbare Stahl-Deckelschrauben	Drehriegelverschluss
TS 35												
343	323	23	1,5	•	•	•		•	•	•	•	•

Max. Bestückungsmöglichkeit für Kabelverschraubungen nach DIN 50262\*



M	Eckmaß	Seite		PG	Eckmaß	Seite	
		A/B	C/D			A/B	C/D
12	17,25	58	11	7	17,25	58	11
16	25,30	26	5	9	21,85	41	6
20	27,60	24	4	11	25,30	26	4
25	37,95	10	2	13,5	27,60	24	3
32	48,30	7	1	16	31,05	20	2
40	60,95			21	37,95	10	2
50	69,00			29	48,30	7	1
63	74,75			36	60,95		
				42	69,00		
				48	74,75		



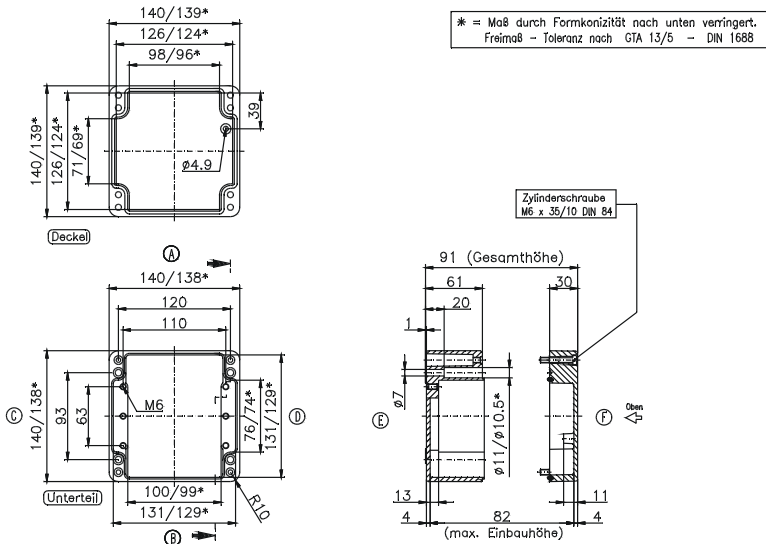
\* Bitte Einbauhöhe angeben

Typ: **01.14 14 09**

Außenabmessungen: **140 x 140 x 91 mm**

Gewicht: **1470 g**

Tragschiene Länge in mm	max. Bestückungslänge in mm	Erdungsschiene Klemmstück	Montageplatte (Dicke in mm)	Außenbefestigungsglaschen	Gelenk außen* Paar	EMV-Ausführung	Gelenk innen* Paar	SWB / SBG / SBGL Korrosionsschutz	Innensechskant-Deckelschrauben	Silikon-Deckel-dichtung	Plombierbare Stahl-Deckel-schrauben	Drehriegel-verschluss
TS 35												
126	100	6	1,5	•	•	•		•	•	•	•	



Max. Bestückungsmöglichkeit für Kabelverschraubungen nach DIN 50262\*

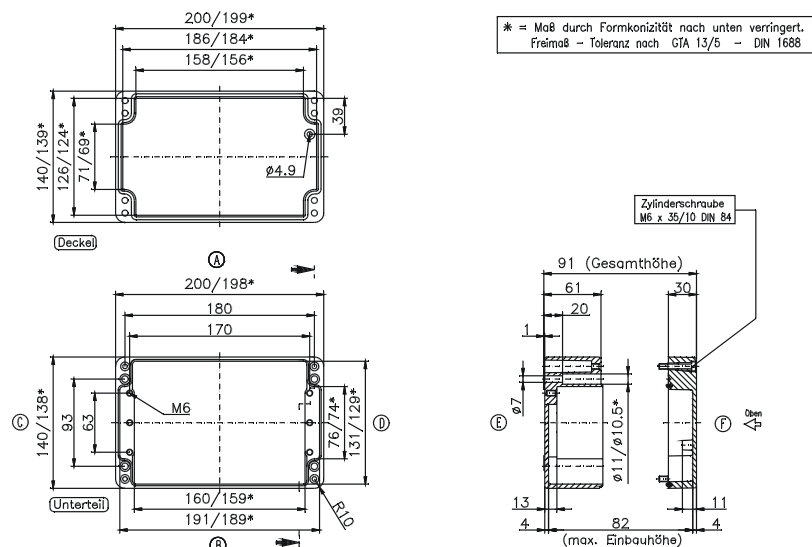
		Seite		PG	Seite	
		A/B	C/D		Eckmaß	A/B
M	Eckmaß					
12	17,25	18	12	7	17,25	18
16	25,30	8	6	9	21,85	12
20	27,60	8	4	11	25,30	8
25	37,95	3	2	13,5	27,60	8
32	48,30	2	1	16	31,05	6
40	60,95			21	37,95	3
50	69,00			29	48,30	2
63	74,75			36	60,95	
				42	69,00	
				48	74,75	

Typ: **01.14 20 09**

Außenabmessungen: **140 x 200 x 91 mm**

Gewicht: **1760 g**

Tragschiene Länge in mm	max. Bestückungslänge in mm	Erdungsschiene Klemmstück	Montageplatte (Dicke in mm)	Außenbefestigungsglaschen	Gelenk außen* Paar	EMV-Ausführung	Gelenk innen* Paar	SWB / SBG / SBGL Korrosionsschutz	Innensechskant-Deckelschrauben	Silikon-Deckel-dichtung	Plombierbare Stahl-Deckel-schrauben	Drehriegel-verschluss
TS 35												
186	160	11	1,5	•	•	•		•	•	•	•	•



Max. Bestückungsmöglichkeit für Kabelverschraubungen nach DIN 50262\*

		Seite		PG	Seite	
		A/B	C/D		Eckmaß	A/B
M	Eckmaß					
12	17,25	28	12	7	17,25	28
16	25,30	12	6	9	21,85	20
20	27,60	12	5	11	25,30	12
25	37,95	5	2	13,5	27,60	12
32	48,30	3	1	16	31,05	10
40	60,95			21	37,95	5
50	69,00			29	48,30	3
63	74,75			36	60,95	
				42	69,00	
				48	74,75	

\* Bitte Einbauseite angeben

Typ: **01.16 16 09**

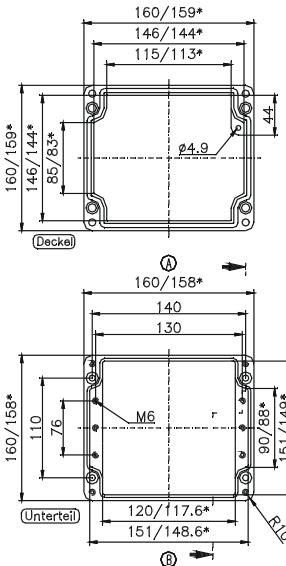
Außenabmessungen: **160 x 160 x 91 mm**

Gewicht: **1760 g**

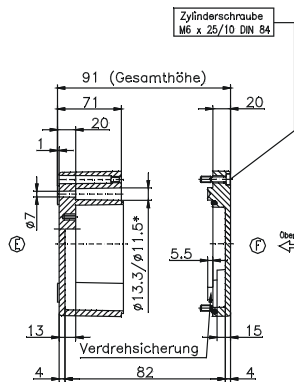
Tragschiene Länge in mm	max. Bestückungslänge in mm	Erdungsschiene Klemmstück	Montageplatte (Dicke in mm)	Außenbefestigungsglaschen	Gelenk außen* Paar	EMV-Ausführung	Gelenk innen* Paar	SWB / SBG / SBGL Korrosionsschutz	Innensechskant-Deckelschrauben	Silikon-Deckeldichtung	Plombierbare Stahl-Deckelschrauben	Drehriegelverschluss
TS 35												
144	120	8	1,5	•	•	•	•	•	•	•	•	•

Max. Bestückungsmöglichkeit für Kabelverschraubungen nach DIN 50262\*

M	Eckmaß	Seite		PG	Eckmaß	Seite	
		A/B	C/D			A/B	C/D
12	17,25	26	16	7	17,25	26	16
16	25,30	12	8	9	21,85	15	11
20	27,60	9	6	11	25,30	12	6
25	37,95	5	3	13,5	27,60	9	6
32	48,30	3	2	16	31,05	8	5
40	60,95	2	1	21	37,95	5	3
50	69,00	2		29	48,30	2	2
63	74,75			36	60,95	2	1
				42	69,00	1	
				48	74,75		



\* = Maß durch Formkonizität nach unten verringert.  
Freimaß - Toleranz nach GTA 13/5 - DIN 1688



Typ: **01.16 26 09**

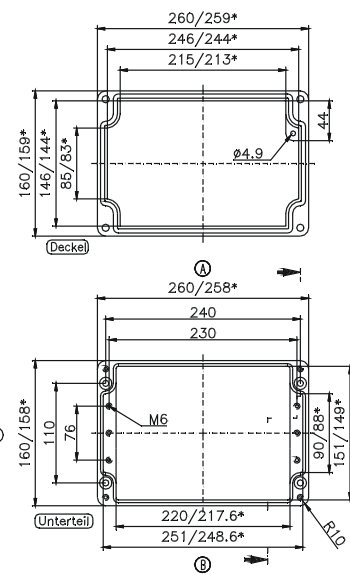
Außenabmessungen: **160 x 260 x 91 mm**

Gewicht: **2300 g**

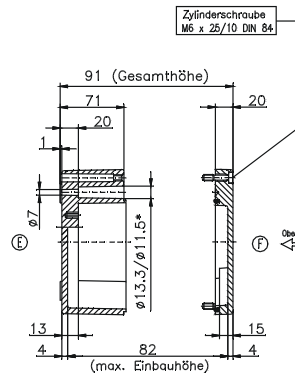
Tragschiene Länge in mm	max. Bestückungslänge in mm	Erdungsschiene Klemmstück	Montageplatte (Dicke in mm)	Außenbefestigungsglaschen	Gelenk außen* Paar	EMV-Ausführung	Gelenk innen* Paar	SWB / SBG / SBGL Korrosionsschutz	Innensechskant-Deckelschrauben	Silikon-Deckeldichtung	Plombierbare Stahl-Deckelschrauben	Drehriegelverschluss
TS 35												
245	220	16	1,5	•	•	•	•	•	•	•	•	•

Max. Bestückungsmöglichkeit für Kabelverschraubungen nach DIN 50262\*

M	Eckmaß	Seite		PG	Eckmaß	Seite	
		A/B	C/D			A/B	C/D
12	17,25	50	16	7	17,25	50	16
16	25,30	24	8	9	21,85	30	11
20	27,60	17	6	11	25,30	23	6
25	37,95	10	3	13,5	27,60	17	6
32	48,30	5	2	16	31,05	14	5
40	60,95	3	1	21	37,95	9	3
50	69,00	3		29	48,30	5	2
63	74,75			36	60,95	3	1
				42	69,00	3	
				48	74,75		



\* = Maß durch Formkonizität nach unten verringert.  
Freimaß - Toleranz nach GTA 13/5 - DIN 1688



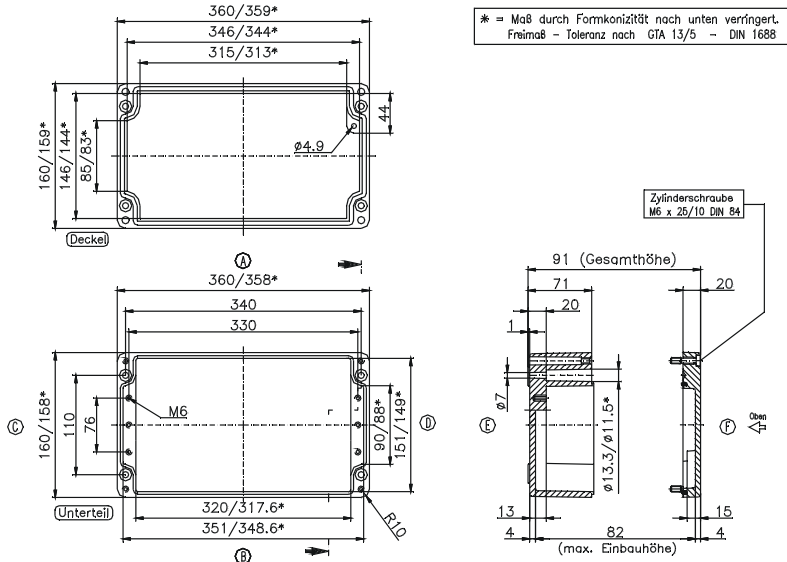
\* Bitte Einbauseite angeben

Typ: **01.16 36 09**

Außenabmessungen: **160 x 360 x 91 mm**

Gewicht: **2940 g**

Tragschiene Länge in mm	max. Bestückungslänge in mm	Erdungsschiene Klemmstück	Montageplatte (Dicke in mm)	Außenbefestigungsglaschen	Gelenk außen* Paar	EMV-Ausführung	Gelenk innen* Paar	SWB / SBG / SBGL Korrosionsschutz	Innensechskant-Deckelschrauben	Silikon-Deckel-dichtung	Plombierbare Stahl-Deckel-schrauben	Drehriegel-verschluss
TS 35												
343	320	23	1,5	•	•	•	•	•	•	•	•	•



Max. Bestückungsmöglichkeit für Kabelverschraubungen nach DIN 50262\*

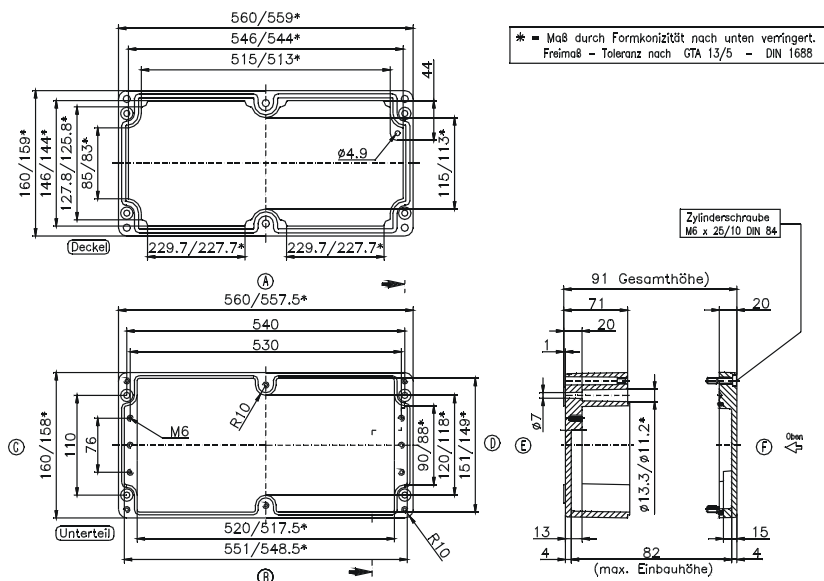
M	Eckmaß	Seite		PG	Eckmaß	Seite	
		A/B	C/D			A/B	C/D
12	17,25	72	16	7	17,25	72	16
16	25,30	36	8	9	21,85	42	11
20	27,60	24	6	11	25,30	33	6
25	37,95	15	3	13,5	27,60	24	6
32	48,30	7	2	16	31,05	20	5
40	60,95	5	1	21	37,95	14	3
50	69,00	4		29	48,30	7	2
63	74,75			36	60,95	5	1
				42	69,00	4	
				48	74,75		

Typ: **01.16 56 09**

Außenabmessungen: **160 x 560 x 91 mm**

Gewicht: **4457 g**

Tragschiene Länge in mm	max. Bestückungslänge in mm	Erdungsschiene Klemmstück	Montageplatte (Dicke in mm)	Außenbefestigungsglaschen	Gelenk außen* Paar	EMV-Ausführung	Gelenk innen* Paar	SWB / SBG / SBGL Korrosionsschutz	Innensechskant-Deckelschrauben	Silikon-Deckel-dichtung	Plombierbare Stahl-Deckel-schrauben	Drehriegel-verschluss
TS 35												
543	520	36	2	•	•	•	•	•	•	•	•	•



Max. Bestückungsmöglichkeit für Kabelverschraubungen nach DIN 50262\*

M	Eckmaß	Seite		PG	Eckmaß	Seite	
		A/B	C/D			A/B	C/D
12	17,25	104	16	7	17,25	104	16
16	25,30	58	8	9	21,85	66	11
20	27,60	40	6	11	25,30	58	6
25	37,95	24	3	13,5	27,60	40	6
32	48,30	12	2	16	31,05	32	5
40	60,95	8	1	21	37,95	24	3
50	69,00	6		29	48,30	12	2
63	74,75			36	60,95	8	1
				42	69,00	6	
				48	74,75		

\* Bitte Einbauseite angeben

Typ: **01.18 18 10**

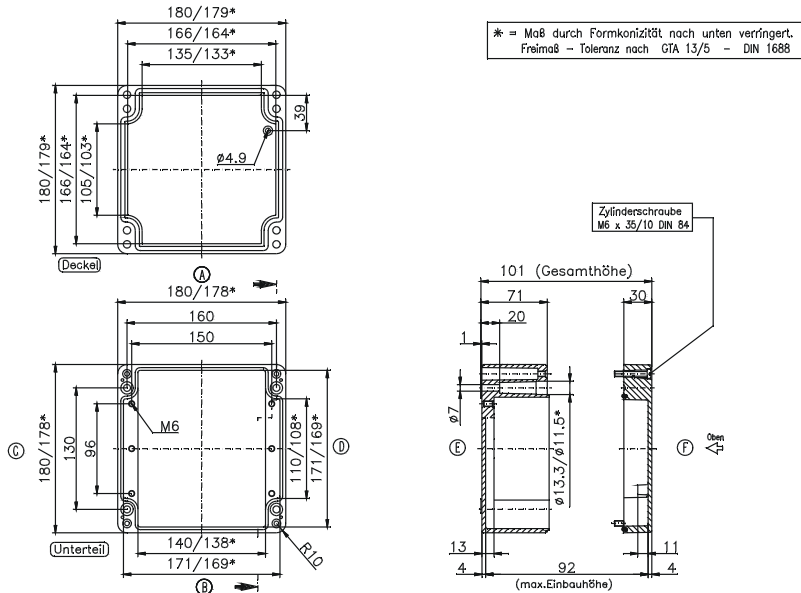
Außenabmessungen: **180 x 180 x 101 mm**

Gewicht: **2400 g**

Tragschiene Länge in mm	max. Bestückungslänge in mm	Erdungsschiene Klemmstück	Montageplatte (Dicke in mm)	Außenbefestigungsglaschen	Gelenk außen* Paar	EMV-Ausführung	Gelenk innen* Paar	SWB / SBG / SBGL Korrosionsschutz	Innensechskant-Deckelschrauben	Silikon-Deckeldichtung	Plombierbare Stahl-Deckelschrauben	Drehriegelverschluss
TS 35												
166	140	8	1,5	•	•	•	•	•	•	•	•	•

Max. Bestückungsmöglichkeit für Kabelverschraubungen nach DIN 50262\*

M	Eckmaß	Seite		PG	Eckmaß	Seite	
		A/B	C/D			A/B	C/D
12	17,25	30	20	7	17,25	28	20
16	25,30	15	9	9	21,85	18	14
20	27,60	11	8	11	25,30	15	8
25	37,95	6	3	13,5	27,60	11	8
32	48,30	3	2	16	31,05	8	6
40	60,95	2	2	21	37,95	6	3
50	69,00	2		29	48,30	3	2
63	74,75			36	60,95	2	2
				42	69,00	2	
				48	74,75		



Typ: **01.18 28 10**

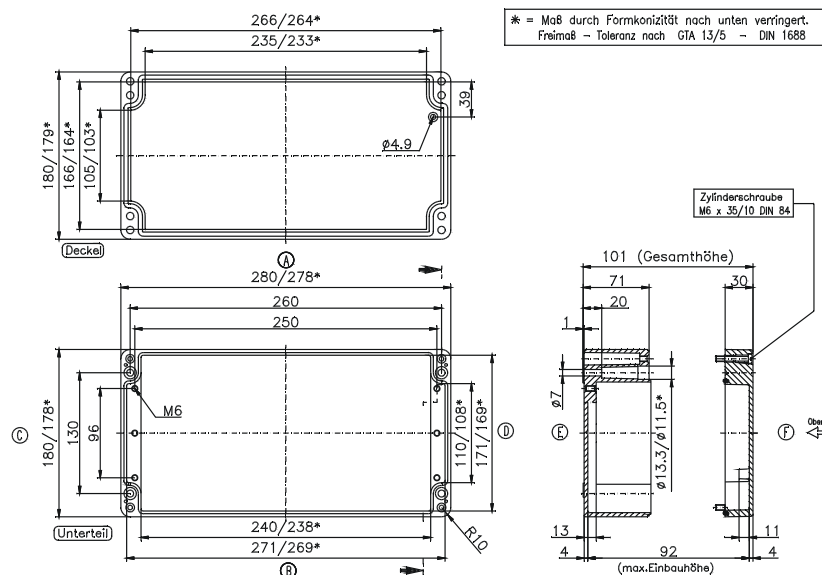
Außenabmessungen: **180 x 280 x 101 mm**

Gewicht: **3000 g**

Tragschiene Länge in mm	max. Bestückungslänge in mm	Erdungsschiene Klemmstück	Montageplatte (Dicke in mm)	Außenbefestigungsglaschen	Gelenk außen* Paar	EMV-Ausführung	Gelenk innen* Paar	SWB / SBG / SBGL Korrosionsschutz	Innensechskant-Deckelschrauben	Silikon-Deckeldichtung	Plombierbare Stahl-Deckelschrauben	Drehriegelverschluss
TS 35												
264	240	17	1,5	•	•	•	•	•	•	•	•	•

Max. Bestückungsmöglichkeit für Kabelverschraubungen nach DIN 50262\*

M	Eckmaß	Seite		PG	Eckmaß	Seite	
		A/B	C/D			A/B	C/D
12	17,25	52	22	7	17,25	52	22
16	25,30	26	10	9	21,85	33	15
20	27,60	18	8	11	25,30	23	10
25	37,95	11	4	13,5	27,60	18	8
32	48,30	5	2	16	31,05	14	7
40	60,95	4	2	21	37,95	10	4
50	69,00	3		29	48,30	5	2
63	74,75			36	60,95	4	2
				42	69,00	3	
				48	74,75		



\* Bitte Einbauseite angeben

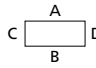
Typ: **01.23 10 11**

Außenabmessungen: **230 x 100 x 111 mm**

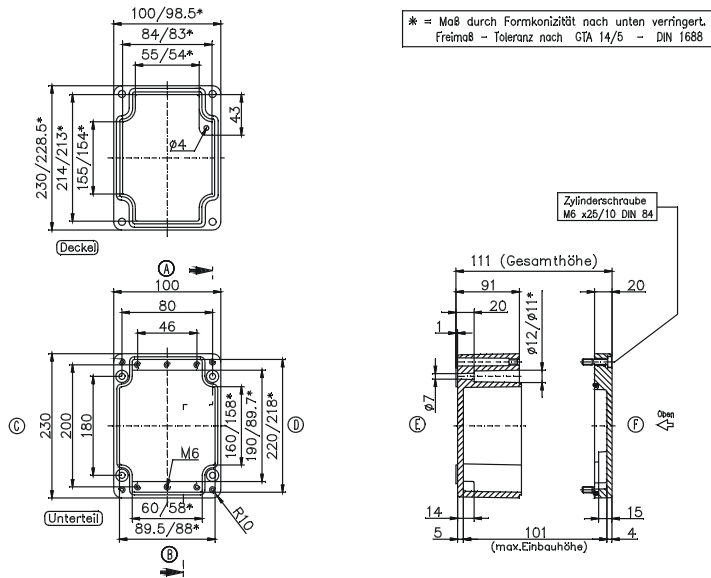
Gewicht: **2300 g**

Tragschiene Länge in mm	max. Bestückungslänge in mm	Erdungsschiene Klemmstück	Montageplatte (Dicke in mm)	Außenbefestigungsglaschen	Gelenk außen* Paar	EMV-Ausführung	Gelenk innen* Paar	SWB / SBG / SBGL Korrosionsschutz	Innensechskant-Deckelschrauben	Silikon-Deckeldichtung	Plombierbare Stahl-Deckelschrauben	Drehriegelverschluss
TS 35												
214	190	13	1,5	•	•	•	•	•	•	•	•	•

Max. Bestückungsmöglichkeit für Kabelverschraubungen nach DIN 50262\*



M	Eckmaß	Seite		PG	Eckmaß	Seite	
		A/B	C/D			A/B	C/D
12	17,25	15	45	7	17,25	15	45
16	25,30	8	18	9	21,85	10	28
20	27,60	6	17	11	25,30	6	18
25	37,95	3	8	13,5	27,60	6	17
32	48,30	2	5	16	31,05	5	12
40	60,95	1	3	21	37,95	3	8
50	69,00	1	2	29	48,30	1	4
63	74,75		2	36	60,95	1	3
				42	69,00	1	2
				48	74,75	1	2



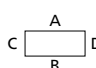
Typ: **01.23 20 11**

Außenabmessungen: **232 x 202 x 111 mm**

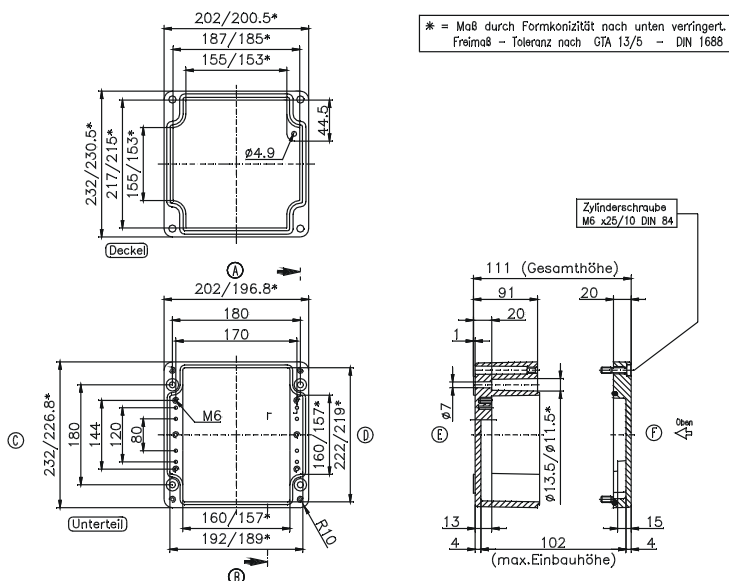
Gewicht: **2880 g**

Tragschiene Länge in mm	max. Bestückungslänge in mm	Erdungsschiene Klemmstück	Montageplatte (Dicke in mm)	Außenbefestigungsglaschen	Gelenk außen* Paar	EMV-Ausführung	Gelenk innen* Paar	SWB / SBG / SBGL Korrosionsschutz	Innensechskant-Deckelschrauben	Silikon-Deckeldichtung	Plombierbare Stahl-Deckelschrauben	Drehriegelverschluss
TS 35												
186	160	10	1,5	•	•	•	•	•	•	•	•	•

Max. Bestückungsmöglichkeit für Kabelverschraubungen nach DIN 50262\*



M	Eckmaß	Seite		PG	Eckmaß	Seite	
		A/B	C/D			A/B	C/D
12	17,25	45	45	7	17,25	45	45
16	25,30	22	18	9	21,85	28	28
20	27,60	18	17	11	25,30	20	18
25	37,95	8	8	13,5	27,60	18	17
32	48,30	6	5	16	31,05	15	12
40	60,95	3	3	21	37,95	8	8
50	69,00	2	2	29	48,30	5	4
63	74,75	2	2	36	60,95	3	3
				42	69,00	2	2
				48	74,75	2	2



\* Bitte Einbauseite angeben

Typ: **01.23 20 18**

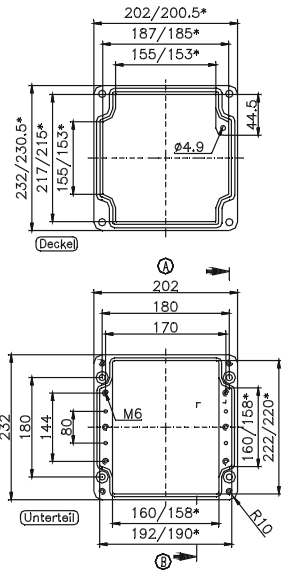
Außenabmessungen: **232 x 202 x 181 mm**

Gewicht: **4600 g**

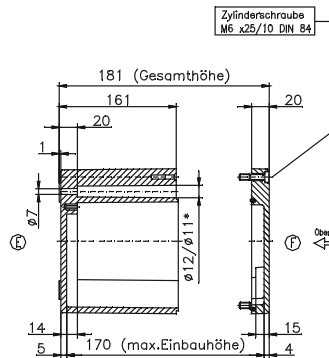
Tragschiene Länge in mm	max. Bestückungslänge in mm	Erdungsschiene Klemmstück	Montageplatte (Dicke in mm)	Außenbefestigungsglaschen	Gelenk außen* Paar	EMV-Ausführung	Gelenk innen* Paar	SWB / SBG / SBGL Korrosionsschutz	Innensechskant-Deckelschrauben	Silikon-Deckeldichtung	Plombierbare Stahl-Deckelschrauben	Drehriegelverschluss
TS 35												
186	160	10	1,5	•	•	•	•	•	•	•	•	•

Max. Bestückungsmöglichkeit für Kabelverschraubungen nach DIN 50262\*

M	Eckmaß	Seite		PG	Eckmaß	Seite	
		A/B	C/D			A/B	C/D
12	17,25	90	81	7	17,25	90	81
16	25,30	42	36	9	21,85	56	49
20	27,60	33	33	11	25,30	42	36
25	37,95	18	16	13,5	27,60	33	33
32	48,30	10	9	16	31,05	25	25
40	60,95	6	6	21	37,95	16	16
50	69,00	5	5	29	48,30	10	9
63	74,75	4	4	36	60,95	6	5
				42	69,00	5	4
				48	74,75	4	4



\* = Maß durch Formkonizität nach unten verringert.  
Freimaß - Toleranz nach GIA 14/5 - DIN 1688



Typ: **01.23 28 11**

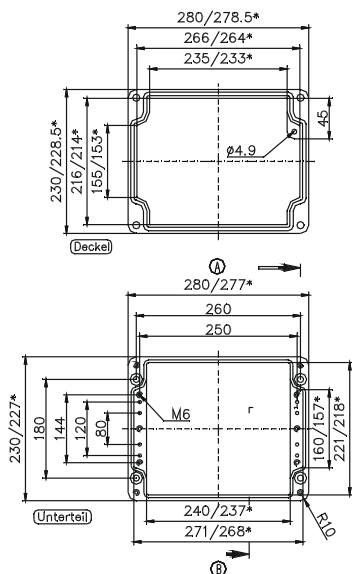
Außenabmessungen: **230 x 280 x 111 mm**

Gewicht: **3460 g**

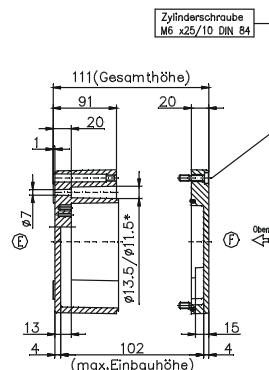
Tragschiene Länge in mm	max. Bestückungslänge in mm	Erdungsschiene Klemmstück	Montageplatte (Dicke in mm)	Außenbefestigungsglaschen	Gelenk außen* Paar	EMV-Ausführung	Gelenk innen* Paar	SWB / SBG / SBGL Korrosionsschutz	Innensechskant-Deckelschrauben	Silikon-Deckeldichtung	Plombierbare Stahl-Deckelschrauben	Drehriegelverschluss
TS 35												
264	240	16	1,5	•	•	•	•	•	•	•	•	•

Max. Bestückungsmöglichkeit für Kabelverschraubungen nach DIN 50262\*

M	Eckmaß	Seite		PG	Eckmaß	Seite	
		A/B	C/D			A/B	C/D
12	17,25	70	45	7	17,25	68	45
16	25,30	32	18	9	21,85	44	28
20	27,60	24	17	11	25,30	32	18
25	37,95	12	8	13,5	27,60	24	17
32	48,30	9	5	16	31,05	21	12
40	60,95	4	3	21	37,95	12	8
50	69,00	3	2	29	48,30	9	4
63	74,75	3	2	36	60,95	4	3
				42	69,00	3	2
				48	74,75	3	2



\* = Maß durch Formkonizität nach unten verringert.  
Freimaß - Toleranz nach GIA 13/5 - DIN 1688



\* Bitte Einbauseite angeben

Typ: **01.23 33 11**

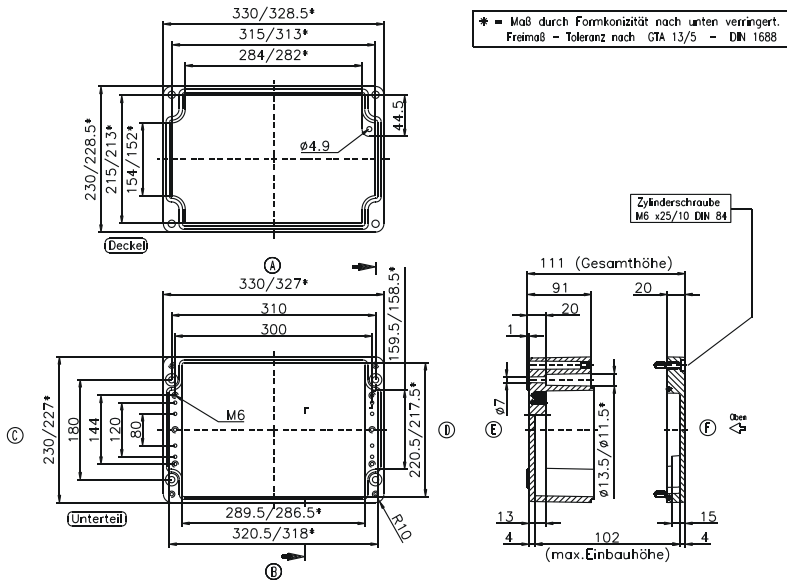
Außenabmessungen: **230 x 330 x 111 mm**

Gewicht: **3500 g**

Tragschiene Länge in mm	max. Bestückungslänge in mm	Erdungsschiene Klemmstück	Montageplatte (Dicke in mm)	Außenbefestigungsglaschen	Gelenk außen* Paar	EMV-Ausführung	Gelenk innen* Paar	SWB / SBG / SBGL Korrosionsschutz	Innensechskant-Deckelschrauben	Silikon-Deckel-dichtung	Plombierbare Stahl-Deckel-schrauben	Drehriegel-verschluss
TS 35												
314	290	21	1,5	•	•	•	•	•	•	•	•	•

Max. Bestückungsmöglichkeit für Kabelverschraubungen nach DIN 50262\*

M	Eckmaß	Seite		PG	Eckmaß	Seite	
		A/B	C/D			A/B	C/D
12	17,25	84	45	7	17,25	81	45
16	25,30	42	18	9	21,85	52	28
20	27,60	30	17	11	25,30	38	18
25	37,95	15	8	13,5	27,60	30	17
32	48,30	11	5	16	31,05	27	12
40	60,95	5	3	21	37,95	15	8
50	69,00	4	2	29	48,30	11	4
63	74,75	4	2	36	60,95	5	3
				42	69,00	4	2
				48	74,75	4	2



Typ: **01.23 33 18**

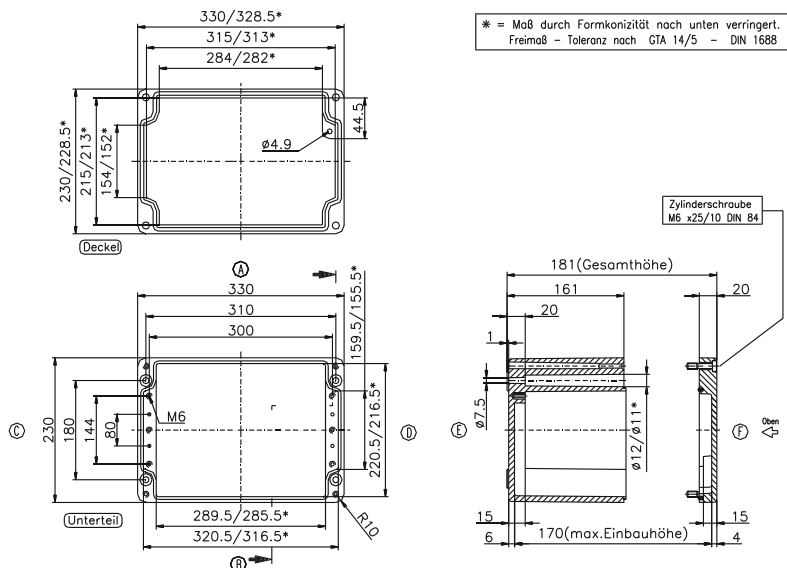
Außenabmessungen: **230 x 330 x 181 mm**

Gewicht: **6400 g**

Tragschiene Länge in mm	max. Bestückungslänge in mm	Erdungsschiene Klemmstück	Montageplatte (Dicke in mm)	Außenbefestigungsglaschen	Gelenk außen* Paar	EMV-Ausführung	Gelenk innen* Paar	SWB / SBG / SBGL Korrosionsschutz	Innensechskant-Deckelschrauben	Silikon-Deckel-dichtung	Plombierbare Stahl-Deckel-schrauben	Drehriegel-verschluss
TS 35												
314	290	21	1,5	•	•	•	•	•	•	•	•	•

Max. Bestückungsmöglichkeit für Kabelverschraubungen nach DIN 50262\*

M	Eckmaß	Seite		PG	Eckmaß	Seite	
		A/B	C/D			A/B	C/D
12	17,25	165	81	7	17,25	144	81
16	25,30	77	36	9	21,85	104	49
20	27,60	60	33	11	25,30	77	36
25	37,95	30	16	13,5	27,60	60	33
32	48,30	18	9	16	31,05	45	25
40	60,95	11	6	21	37,95	30	16
50	69,00	8	5	29	48,30	18	9
63	74,75	8	4	36	60,95	11	5
				42	69,00	8	4
				48	74,75	8	4



\* Bitte Einbauseite angeben

Typ: **01.23 40 11**

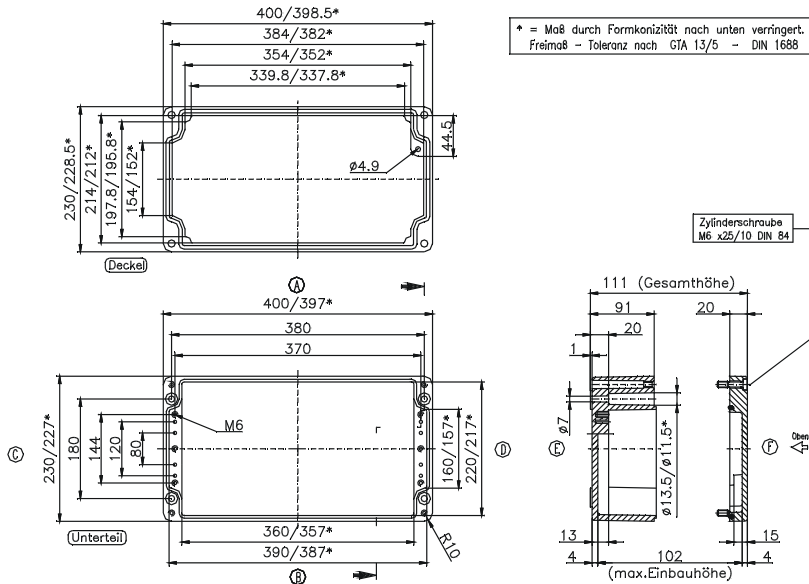
Außenabmessungen: **230 x 400 x 111 mm**

Gewicht: **4833 g**

Tragschiene Länge in mm	max. Bestückungslänge in mm	Erdungsschiene Klemmstück	Montageplatte (Dicke in mm)	Außenbefestigungsglaschen	Gelenk außen* Paar	EMV-Ausführung	Gelenk innen* Paar	SWB / SBG / SBGL Korrosionsschutz	Innensechskant-Deckelschrauben	Silikon-Deckel-dichtung	Plombierbare Stahl-Deckel-schrauben	Drehriegel-verschluss
TS 35												
381	360	25	2	•	•	•	•	•	•	•	•	•

Max. Bestückungsmöglichkeit für Kabelverschraubungen nach DIN 50262\*

M	Eckmaß	Seite		PG	Eckmaß	Seite	
		A/B	C/D			A/B	C/D
12	17,25	103	45	7	17,25	103	45
16	25,30	50	18	9	21,85	64	28
20	27,60	39	17	11	25,30	46	18
25	37,95	20	8	13,5	27,60	39	17
32	48,30	14	5	16	31,05	33	12
40	60,95	6	3	21	37,95	18	8
50	69,00	5	2	29	48,30	13	4
63	74,75	5	2	36	60,95	6	3
				42	69,00	5	2
				48	74,75	5	2



Typ: **01.23 40 23**

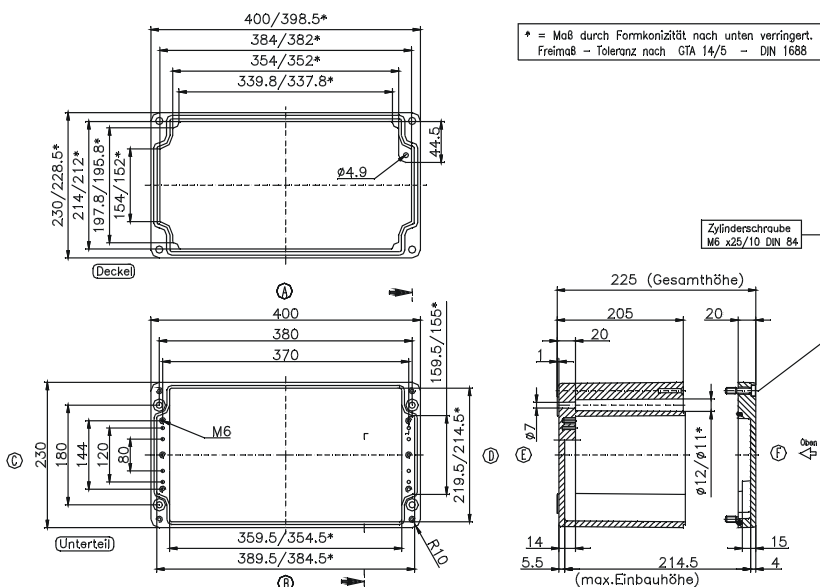
Außenabmessungen: **230 x 400 x 225 mm**

Gewicht: **8300 g**

Tragschiene Länge in mm	max. Bestückungslänge in mm	Erdungsschiene Klemmstück	Montageplatte (Dicke in mm)	Außenbefestigungsglaschen	Gelenk außen* Paar	EMV-Ausführung	Gelenk innen* Paar	SWB / SBG / SBGL Korrosionsschutz	Innensechskant-Deckelschrauben	Silikon-Deckel-dichtung	Plombierbare Stahl-Deckel-schrauben	Drehriegel-verschluss
TS 35												
381	360	25	2	•	•	•	•	•	•	•	•	•

Max. Bestückungsmöglichkeit für Kabelverschraubungen nach DIN 50262\*

M	Eckmaß	Seite		PG	Eckmaß	Seite	
		A/B	C/D			A/B	C/D
12	17,25	240	108	7	17,25	240	108
16	25,30	122	48	9	21,85	160	63
20	27,60	100	44	11	25,30	112	48
25	37,95	54	21	13,5	27,60	100	44
32	48,30	30	13	16	31,05	77	35
40	60,95	18	9	21	37,95	54	21
50	69,00	15	6	29	48,30	30	13
63	74,75	12	5	36	60,95	18	6
				42	69,00	15	6
				48	74,75	12	5



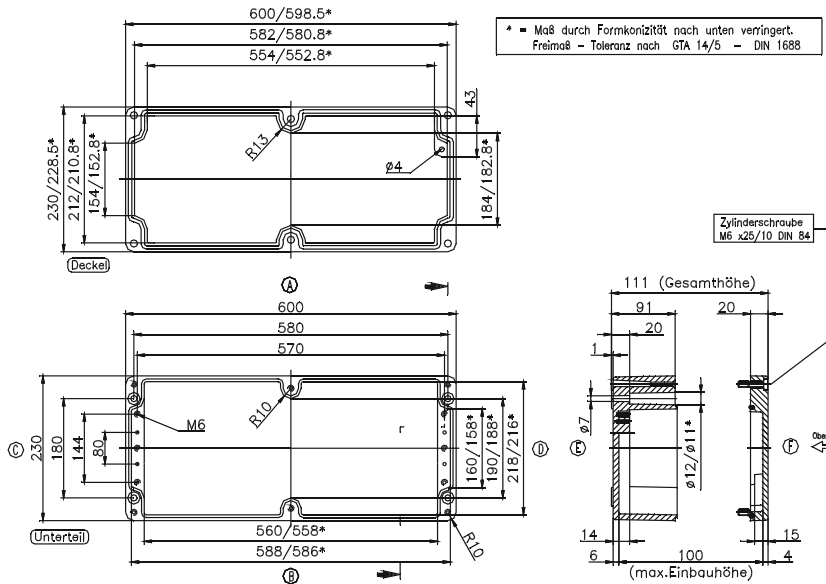
\* Bitte Einbauseite angeben

Typ: **01.23 60 11**

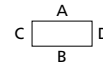
Außenabmessungen: **230 x 600 x 111 mm**

Gewicht: **8700 g**

Tragschiene Länge in mm	max. Bestückungslänge in mm	Erdungsschiene Klemmstück	Montageplatte (Dicke in mm)	Außenbefestigungsglaschen	Gelenk außen* Paar	EMV-Ausführung	Gelenk innen* Paar	SWB / SBG / SBGL Korrosionsschutz	Innensechskant-Deckelschrauben	Silikon-Deckel-dichtung	Plombierbare Stahl-Deckel-schrauben	Drehriegel-verschluss
TS 35												
581	560	40	2	•	•	•	•	•	•	•	•	•



Max. Bestückungsmöglichkeit für Kabelverschraubungen nach DIN 50262\*



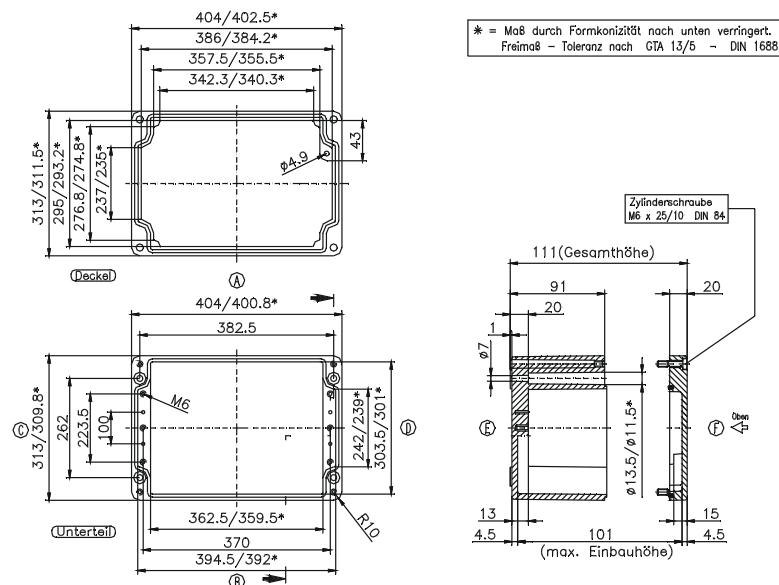
M	Eckmaß	Seite		PG	Eckmaß	Seite	
		A/B	C/D			A/B	C/D
12	17,25	150	43	7	17,25	150	43
16	25,30	72	18	9	21,85	96	28
20	27,60	54	17	11	25,30	68	18
25	37,95	28	8	13,5	27,60	54	15
32	48,30	20	4	16	31,05	28	12
40	60,95	10	3	21	37,95	28	8
50	69,00	8	2	29	48,30	20	4
63	74,75	6	2	36	60,95	10	2
				42	69,00	8	2
				48	74,75	6	2

Typ: **01.31 40 11**

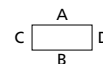
Außenabmessungen: **313 x 404 x 111 mm**

Gewicht: **6400 g**

Tragschiene Länge in mm	max. Bestückungslänge in mm	Erdungsschiene Klemmstück	Montageplatte (Dicke in mm)	Außenbefestigungsglaschen	Gelenk außen* Paar	EMV-Ausführung	Gelenk innen* Paar	SWB / SBG / SBGL Korrosionsschutz	Innensechskant-Deckelschrauben	Silikon-Deckel-dichtung	Plombierbare Stahl-Deckel-schrauben	Drehriegel-verschluss
TS 35												
381	360	25	2	•	•	•	•	•	•	•	•	•



Max. Bestückungsmöglichkeit für Kabelverschraubungen nach DIN 50262\*



M	Eckmaß	Seite		PG	Eckmaß	Seite	
		A/B	C/D			A/B	C/D
12	17,25	105	68	7	17,25	103	68
16	25,30	50	28	9	21,85	64	42
20	27,60	39	26	11	25,30	46	27
25	37,95	20	12	13,5	27,60	39	24
32	48,30	14	7	16	31,05	33	18
40	60,95	6	4	21	37,95	18	12
50	69,00	5	3	29	48,30	13	7
63	74,75	5	3	36	60,95	6	4
				42	69,00	5	3
				48	74,75	5	3

\* Bitte Einbauseite angeben

Typ: **01.31 40 14**

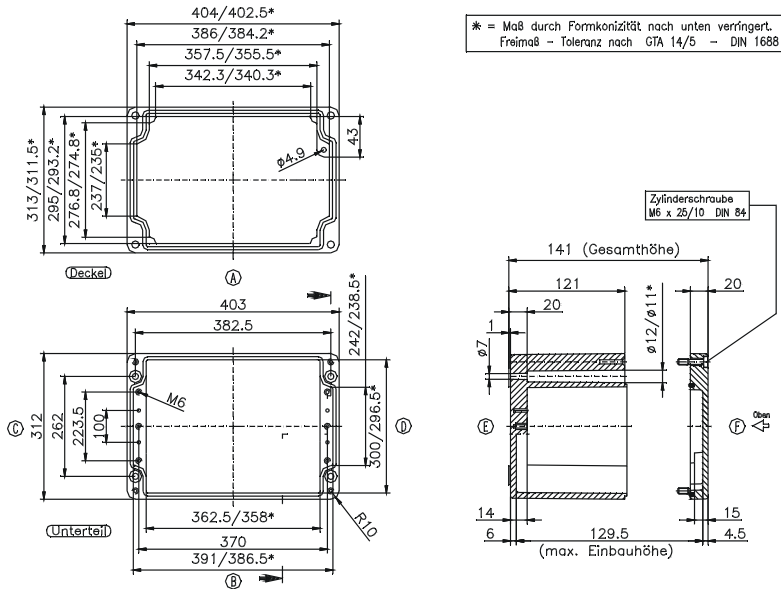
Außenabmessungen: **312 x 403 x 141 mm**

Gewicht: **9500 g**

Tragschiene Länge in mm	max. Bestückungslänge in mm	Erdungsschiene Klemmstück	Montageplatte (Dicke in mm)	Außenbefestigungsglaschen	Gelenk außen* Paar	EMV-Ausführung	Gelenk innen* Paar	SWB / SBG / SBGL Korrosionsschutz	Innensechskant-Deckelschrauben	Silikon-Deckel-dichtung	Plombierbare Stahl-Deckel-schrauben	Drehriegel-verschluss
TS 35												
381	360	25	2	•	•	•	•	•	•	•	•	•

Max. Bestückungsmöglichkeit für Kabelverschraubungen nach DIN 50262\*

M	Eckmaß	Seite		PG	Eckmaß	Seite	
		A/B	C/D			A/B	C/D
12	17,25	147	95	7	17,25	147	95
16	25,30	70	43	9	21,85	96	55
20	27,60	55	32	11	25,30	70	40
25	37,95	28	18	13,5	27,60	55	32
32	48,30	17	10	16	31,05	44	28
40	60,95	12	7	21	37,95	27	18
50	69,00	7	4	29	48,30	17	10
63	74,75	6	3	36	60,95	12	7
				42	69,00	7	4
				48	74,75	6	3



Typ: **01.31 40 18**

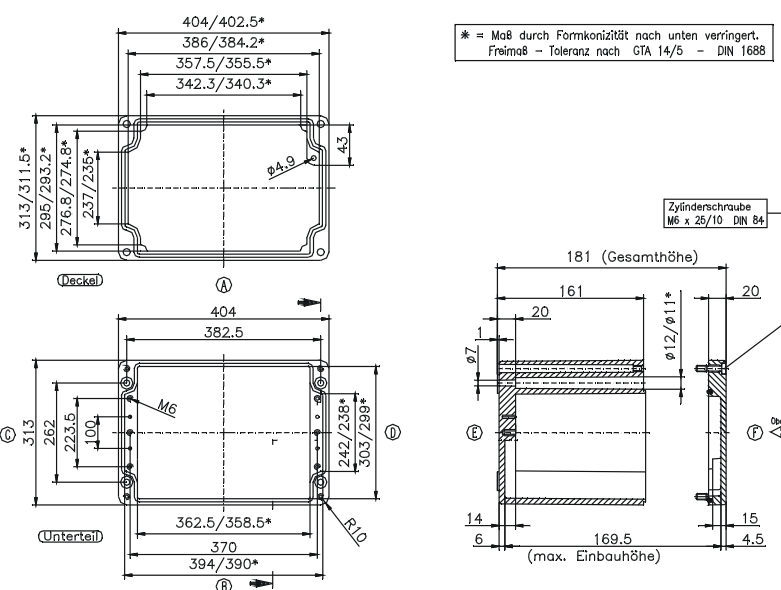
Außenabmessungen: **313 x 404 x 181 mm**

Gewicht: **9780 g**

Tragschiene Länge in mm	max. Bestückungslänge in mm	Erdungsschiene Klemmstück	Montageplatte (Dicke in mm)	Außenbefestigungsglaschen	Gelenk außen* Paar	EMV-Ausführung	Gelenk innen* Paar	SWB / SBG / SBGL Korrosionsschutz	Innensechskant-Deckelschrauben	Silikon-Deckel-dichtung	Plombierbare Stahl-Deckel-schrauben	Drehriegel-verschluss
TS 35												
381	360	25	2	•	•	•	•	•	•	•	•	•

Max. Bestückungsmöglichkeit für Kabelverschraubungen nach DIN 50262\*

M	Eckmaß	Seite		PG	Eckmaß	Seite	
		A/B	C/D			A/B	C/D
12	17,25	205	122	7	17,25	205	122
16	25,30	98	54	9	21,85	128	77
20	27,60	78	51	11	25,30	98	54
25	37,95	40	24	13,5	27,60	75	48
32	48,30	22	15	16	31,05	60	38
40	60,95	15	9	21	37,95	38	24
50	69,00	11	6	29	48,30	22	15
63	74,75	8	6	36	60,95	14	8
				42	69,00	10	6
				48	74,75	10	6



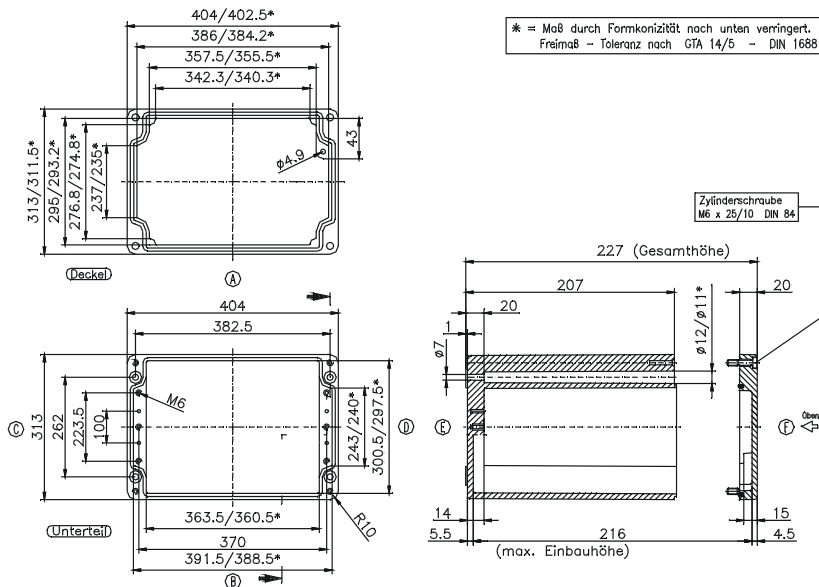
\* Bitte Einbauseite angeben

Typ: **01.31 40 23**

Außenabmessungen: **313 x 404 x 227 mm**

Gewicht: **11000 g**

Tragschiene Länge in mm	max. Bestückungslänge in mm	Erdungsschiene Klemmstück	Montageplatte (Dicke in mm)	Außenbefestigungsglaschen	Gelenk außen* Paar	EMV-Ausführung	Gelenk innen* Paar	SWB / SBG / SBGL Korrosionsschutz	Innensechskant-Deckelschrauben	Silikon-Deckel-dichtung	Plombierbare Stahl-Deckel-schrauben	Drehriegel-verschluss
TS 35												
381	360	25	2	•	•	•	•	•	•	•	•	•



Max. Bestückungsmöglichkeit für Kabelverschraubungen nach DIN 50262\*

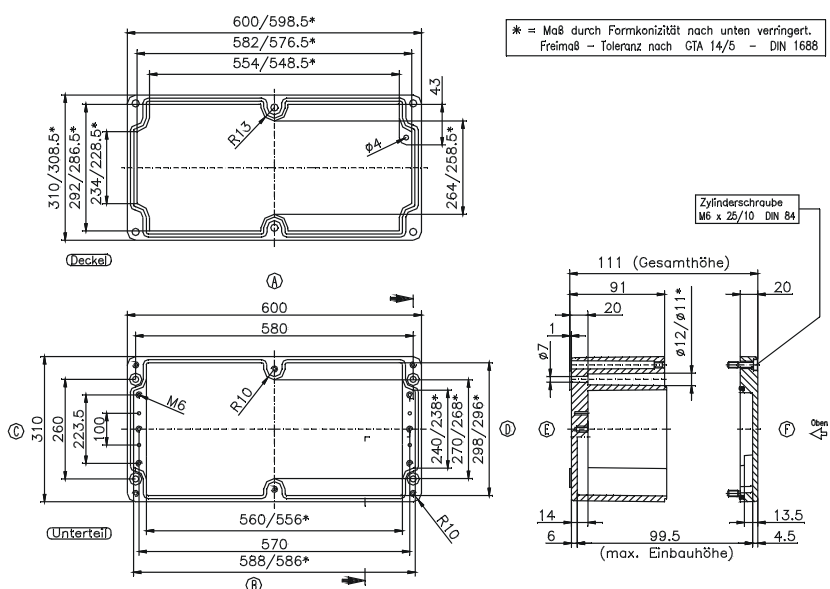
M	Eckmaß	Seite		PG	Eckmaß	Seite	
		A/B	C/D			A/B	C/D
12	17,25	246	162	7	17,25	246	162
16	25,30	126	72	9	21,85	160	99
20	27,60	100	68	11	25,30	112	72
25	37,95	54	33	13,5	27,60	100	64
32	48,30	30	20	16	31,05	77	53
40	60,95	18	12	21	37,95	54	33
50	69,00	15	9	29	48,30	30	20
63	74,75	12	8	36	60,95	18	12
				42	69,00	15	9
				48	74,75	14	8

Typ: **01.31 60 11**

Außenabmessungen: **310 x 600 x 111 mm**

Gewicht: **10160 g**

Tragschiene Länge in mm	max. Bestückungslänge in mm	Erdungsschiene Klemmstück	Montageplatte (Dicke in mm)	Außenbefestigungsglaschen	Gelenk außen* Paar	EMV-Ausführung	Gelenk innen* Paar	SWB / SBG / SBGL Korrosionsschutz	Innensechskant-Deckelschrauben	Silikon-Deckel-dichtung	Plombierbare Stahl-Deckel-schrauben	Drehriegel-verschluss
TS 35												
581	560	40	2	•	•	•	•	•	•	•	•	•

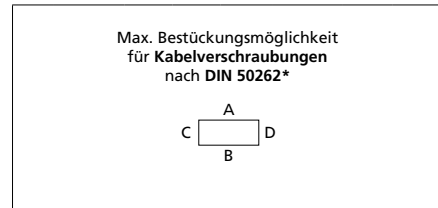


Max. Bestückungsmöglichkeit für Kabelverschraubungen nach DIN 50262\*

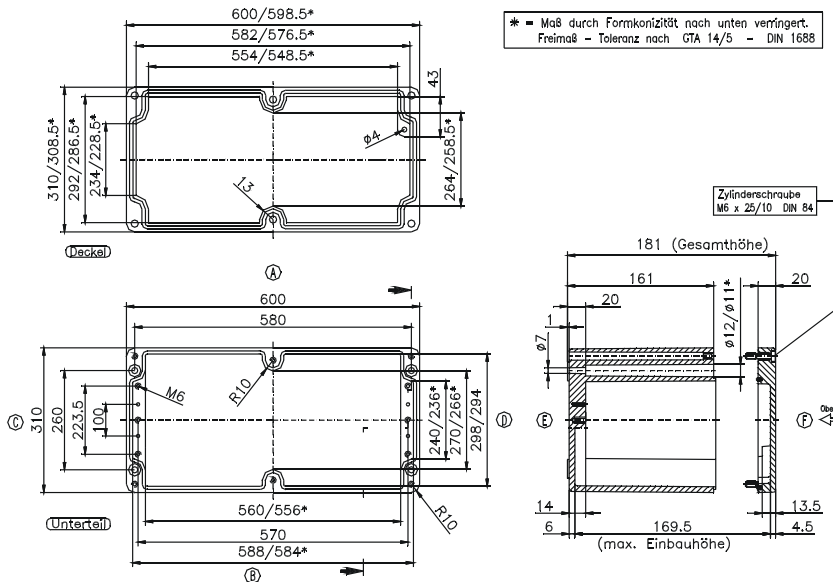
M	Eckmaß	Seite		PG	Eckmaß	Seite	
		A/B	C/D			A/B	C/D
12	17,25	150	68	7	17,25	150	68
16	25,30	76	28	9	21,85	96	42
20	27,60	60	24	11	25,30	72	27
25	37,95	30	12	13,5	27,60	60	24
32	48,30	20	7	16	31,05	48	18
40	60,95	10	4	21	37,95	28	12
50	69,00	8	3	29	48,30	20	6
63	74,75	6	3	36	60,95	10	4
				42	69,00	8	3
				48	74,75	6	3

\* Bitte Einbauseite angeben

Tragschiene Länge in mm	max. Bestückungslänge in mm	Erdungsschiene Klemmstück	Montageplatte (Dicke in mm)	Außenbefestigungsschrauben	Gelenk außen* Paar	EMV-Ausführung	Gelenk innen* Paar	SWB / SBG / SBGL Korrosionsschutz	Innensechskant-Deckelschrauben	Silikon-Deckel-dichtung	Plombierbare Stahl-Deckel-schrauben	Drehriegel-verschluss
TS 35												
581	560	40	2	•	•	•	•	•	•	•	•	•



M	Eckmaß	Seite		PG	Eckmaß	Seite	
		A/B	C/D			A/B	C/D
12	17,25	270	122	7	17,25	270	122
16	25,30	140	54	9	21,85	184	74
20	27,60	108	48	11	25,30	134	54
25	37,95	56	24	13,5	27,60	108	48
32	48,30	32	15	16	31,05	84	35
40	60,95	22	9	21	37,95	56	24
50	69,00	16	6	29	48,30	32	15
63	74,75	12	6	36	60,95	22	8
				42	69,00	16	6
				48	74,75	12	6



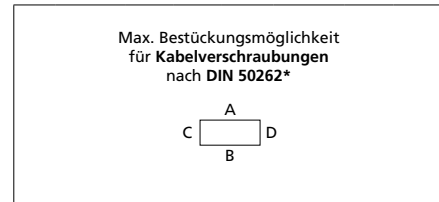
\* Bitte Einbauseite angeben

Typ: **01.60 60 20**

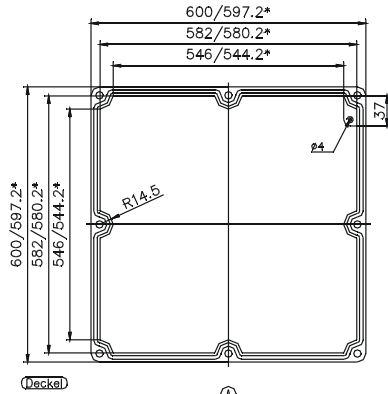
Außenabmessungen: **600 x 600 x 202 mm**

Gewicht: **26200 g**

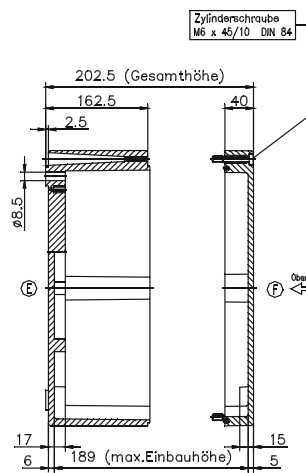
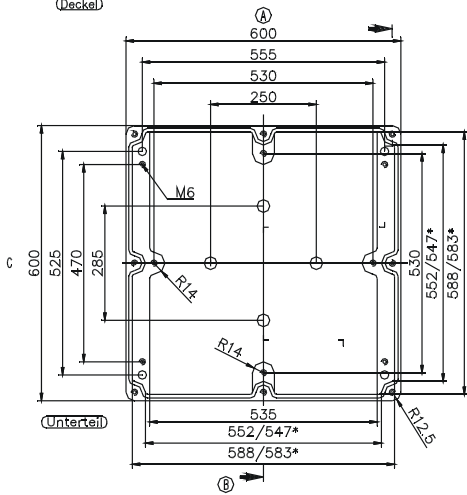
Tragschiene Länge in mm	max. Bestückungslänge in mm	Erdungsschiene Klemmstück	Montageplatte (Dicke in mm)	Außenbefestigungsglasfasen	Gelenk außen* Paar	EMV-Ausführung	Gelenk innen* Paar	SWB / SBG / SBGL Korrosionsschutz	Innensechskant-Deckelschrauben	Silikon- Deckel-dichtung	Plombierbare Stahl-Deckel-schrauben	Drehriegel-verschluss
TS 35												
575	552		2,5					•		•		



M	Eckmaß	Seite		PG	Eckmaß	Seite	
		A/B	C/D			A/B	C/D
12	17,25	270	270	7	17,25	270	270
16	25,30	140	140	9	21,85	184	184
20	27,60	108	108	11	25,30	134	134
25	37,95	56	56	13,5	27,60	108	108
32	48,30	32	32	16	31,05	84	84
40	60,95	22	22	21	37,95	56	56
50	69,00	16	16	29	48,30	32	32
63	74,75	12	12	36	60,95	18	18
				42	69,00	12	12
				48	74,75	12	12



\* = Maß durch Formkonzilität nach unten verringert. Freimaß - Toleranz nach GTA 14/5 - DIN 1688



\* Bitte Einbauseite angeben